

Bedienungsanleitung / Instruction manual / Mode d'emploi / Navodila za uporabo / Istruzioni per l'uso / Manual de utilizare / Návod k obsluze / Upute za uporabu / Kezelési útmutató / Návod na použitie / Ръководство за експлоатация / Kullanım kılavuzu / Instrukcja obsługi / Manual de instrucciones

Sicherheitsleiter für Pools bis 90 cm/ 120 cm

Safety ladder for pools up 90 cm/ 120 cm height

011050 / 011050G / 011060 / 011060G



Symbolfoto



de	Sicherheitsleiter für Pools bis 90 cm/ 120 cm
en	Safety ladder for pools up 90 cm/ 120 cm height
fr	Échelle de sécurité pour les piscines jusqu'à 90 cm/ 120 cm
it	Scala di sicurezza per piscine fino a 90 cm/ 120 cm
es	Escalera de seguridad para piscinas de hasta 90 cm/ 120 cm
cs	Bezpečnostní žebřík pro bazény do 90 cm/ 120 cm
hu	Biztonsági létra 90 cm/ 120 cm-es medencékhez

sl	Varnostna lestev za bazene do 90 cm/ 120 cm
sk	Bezpečnostný rebrík pre bazény do 90 cm/ 120 cm
pl	Drabina bezpieczeństwa do basenów do 90 cm/ 120 cm
ro	Scară de siguranță pentru piscine de până la 90 cm/ 120 cm
hr	Sigurnosne ljestve za bazene do 90 cm/ 120 cm
bg	Безопасна стълба за басейни до 90 cm/ 120 cm
tr	90 cm/ 120 cm'ye kadar havuzlar için güvenlik merdiveni

Abbildung 1 /
Illustration 1

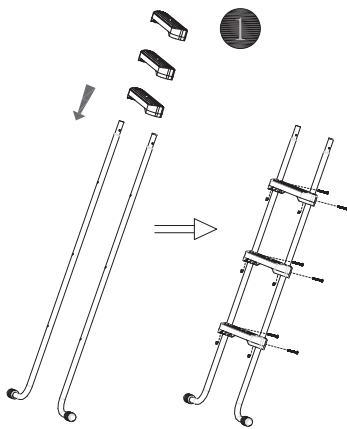


Abbildung 2 /
Illustration 2

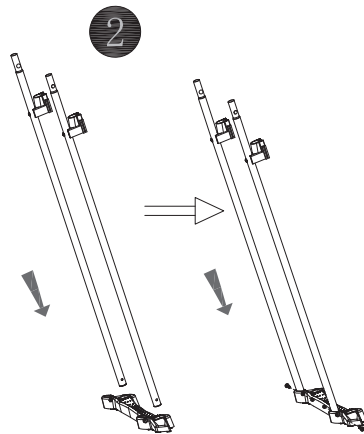


Abbildung 3 /
Illustration 3

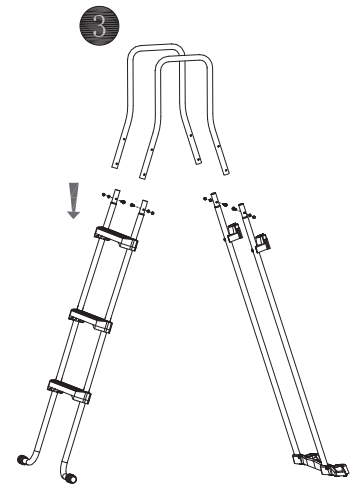


Abbildung 4 /
Illustration 4

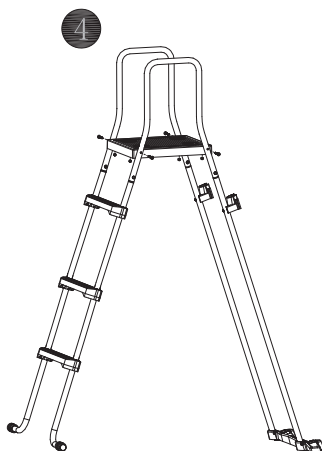


Abbildung 5 /
Illustration 5

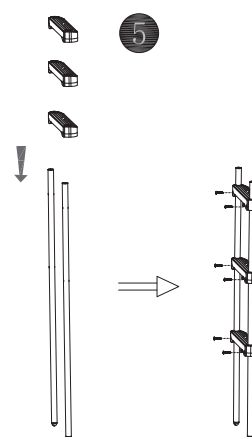


Abbildung 6 /
Illustration 6

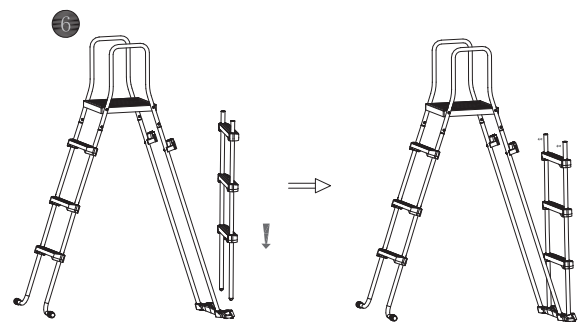


Abbildung 7 /
Illustration 7

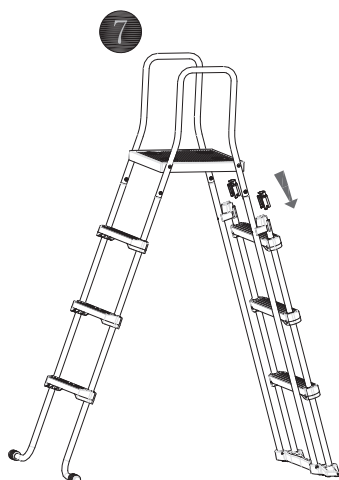


Abbildung 8 /
Illustration 8

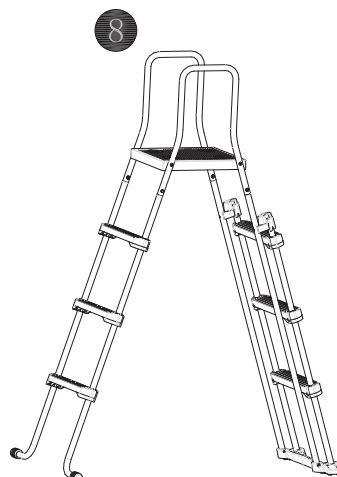


Abbildung 9 /
Illustration 9

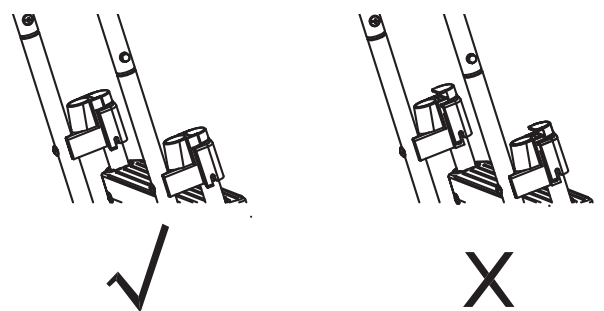


Abbildung 10 /
Illustration 10

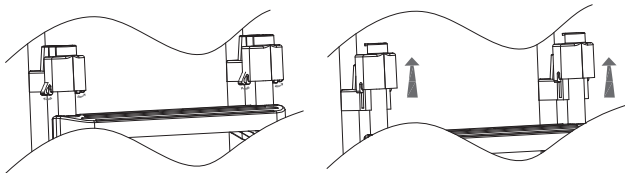
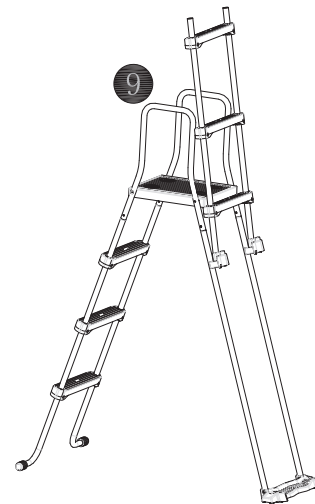
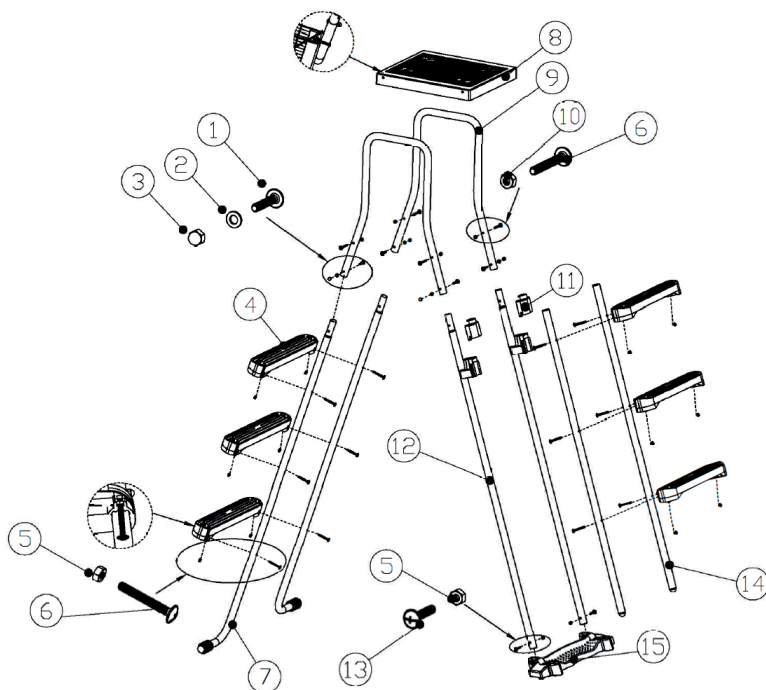


Abbildung 11 /
Illustration 11



Ersatzteile (Abbildung E1 / L1) /
Spare Parts (Illustration E1 / L1)



NR.	011050	011050G	Menge
1,2,3,5,6,10,13	011039	011039	1
4	011051	011051G	4
7	011042	011042G	2
8	011053	011053G	1
9	011046	011046G	2
11	011052	011052G	2
12	011043	011043G	2
14	011044	011044G	2
15	011054	011054G	1

NR.	011060	011060G	Menge
1,2,3,5,6,10,13	011064	011064	1
4	011051	011051G	6
7	011061	011061G	2
8	011053	011053G	1
9	011046	011046G	2
11	011052	011052G	2
12	011062	011062G	2
14	011063	011063G	2
15	011054	011054G	1



Vorwort

Vielen Dank für den Kauf dieses Steinbach Produktes. Wir entwickeln unsere Artikel laufend weiter. Falls dieses Produkt dennoch Fehler aufweist, möchten wir uns entschuldigen und ersuchen Sie höflich mit unserem Servicecenter in Kontakt zu treten.

Bedienungsanleitung lesen und aufbewahren

Bedienungsanleitung für Sicherheitsleiter für Stahlwandpool New Splasher Secure

Diese Bedienungsanleitung gehört zu oben angegebenem Produkt. Sie enthält wichtige Informationen zur Inbetriebnahme und Handhabung. Lesen Sie die Bedienungsanleitung, insbesondere die Sicherheitshinweise sorgfältig durch, bevor Sie dieses Produkt verwenden. Die Nichtbeachtung dieser Bedienungsanleitung kann zu schweren Verletzungen oder Schäden an Ihrem Produkt führen. Die Bedienungsanleitung basiert auf den in der Europäischen Union gültigen Normen und Regeln. Beachten Sie die im Ausland gültigen landesspezifischen Richtlinien und Gesetze. Bewahren Sie die Bedienungsanleitung für die weitere Nutzung auf und geben Sie diese bei Bedarf auch an Dritte weiter.

Bestimmungsgemäßer Gebrauch

Das Produkt ist ausschließlich für den Privatgebrauch bestimmt und nicht für den gewerblichen Bereich geeignet. Verwenden Sie Ihr Produkt nur wie in dieser Bedienungsanleitung beschrieben. Jede andere Verwendung gilt als nicht bestimmungsgemäß und kann zu Sachschäden oder sogar zu Personenschäden führen. Dieser Artikel ist kein Kinderspielzeug. Der Hersteller oder Händler übernimmt keine Haftung für Schäden, die durch nicht bestimmungsgemäßen oder falschen Gebrauch entstanden sind.



Warn- und Sicherheitshinweise

ACHTUNG! Überlassen Sie die Reparatur Fachkräften, um Gefährdungen zu vermeiden. Wenden Sie sich dazu an unser Serviceteam am Ende dieser Anleitung. Bei eigenständig durchgeführten Reparaturen, unsachgemäßer Montage oder falscher Bedienung sind Haftungs- und eventuelle Garantieansprüche ausgeschlossen. Bei Reparaturen dürfen nur Ersatzteile verwendet werden, die den ursprünglichen Produktdaten entsprechen.

WARNUNG! Gefahren für Kinder und Personen mit verringerten physischen, sensorischen oder mentalen Fähigkeiten (beispielsweise teilweise Behinderte, ältere Personen mit Einschränkung ihrer physischen und mentalen Fähigkeiten) oder Mangel an Erfahrung und Wissen. Lassen Sie Ihre Kinder nicht mit dem Produkt spielen. Jegliche Reinigung oder Anwendung darf nicht von Kindern oder Personen mit verringerten physischen, sensorischen oder mentalen Fähigkeiten durchgeführt werden.

Springen Sie nicht von dieser Leiter. Stellen Sie die Leiter auf eine ebene befestigte Fläche. Die maximale Tragkraft beträgt 150 kg und entspricht den Anforderungen der Norm EN16582. Entfernen Sie die Leiter, wenn der Pool nicht benutzt wird. Die Leiter darf nur von Erwachsenen montiert und demontiert werden. Die Leiter darf nur für den Einstieg in ein maximal 90 cm hohes Aufstellpool verwendet werden. Wenn diese Warnhinweise nicht beachtet werden, kann dies zu Verletzungen führen. Diese Produktwarnungen können nicht alle Sicherheitsrichtlinien die mit dem Produkt zusammenhängen enthalten. Sie stellen nur allgemeine Risiken dar, und decken nicht alle Gefahren und möglichen Risiken ab. Tragkraft beträgt 150 kg und entspricht den Anforderungen der Norm EN16582. Entfernen Sie die Leiter, wenn der Pool nicht benutzt wird. Die Leiter darf nur von Erwachsenen montiert und demontiert werden. Die Leiter darf nur für den Einstieg in ein maximal 90 cm hohes Aufstellpool verwendet werden. Wenn diese Warnhinweise nicht beachtet werden, kann dies zu Verletzungen führen. Diese Produktwarnungen können nicht alle Sicherheitsrichtlinien die mit dem Produkt zusammenhängen enthalten. Sie stellen nur allgemeine Risiken dar, und decken nicht alle Gefahren und möglichen Risiken ab.



Lieferumfang prüfen

HINWEIS! Beschädigungsgefahr! Wenn Sie die Verpackung unvorsichtig mit einem scharfen Messer oder anderen spitzen Gegenständen öffnen, kann das Produkt beschädigt werden. Gehen Sie daher beim Öffnen sehr vorsichtig vor.

- Nehmen Sie das Produkt aus der Verpackung.
- Prüfen Sie den Lieferumfang auf Vollständigkeit. Skizze/Foto L1.
- Kontrollieren Sie, ob der Artikel oder die Einzelteile Schäden aufweisen. Ist dies der Fall, benutzen Sie das Produkt nicht. Wenden Sie sich an die am Ende der Anleitung angegebenen Serviceadresse.



Montage

Führen Sie die Montage anhand der Skizzen 2 – 10 durch.

Montagezeit

Montagezeit für eine Person beträgt ca. 45 Minuten.

Benötigtes Werkzeug

Für die Montage werden ein Kreuzschlitzschraubendreher und eine Zange benötigt.

Demontage der abnehmbaren Stufen

Siehe Skizzen 11 – 12



Wichtige Hinweise

Kontrollieren Sie vor jeder Benutzung die Leiter, ob die entfernbaren Stufen fest und sicher an der Leiter befestigt sind. Überprüfen Sie regelmäßig alle Schrauben und Muttern.

Achten Sie darauf, dass die Leiter stabil und sicher steht.

Die Seite mit den entfernbaren Stufen muss sich außerhalb des Pools befinden.

Lagern Sie die Leiter an einem sicheren Ort, wenn diese nicht verwendet wird. Entfernen Sie die abnehmbaren Stufen, wenn der Pool nicht verwendet wird. Lagern Sie die abnehmbaren Stufen an einem sicheren Ort, außerhalb der Reichweite von Kindern.

Reinigung

Verwenden Sie zur Reinigung handelsübliche Pflegemittel. Verwenden Sie keine lösungsmittelhaltige sowie scheuernde Reinigungsmittel, bzw. harte Schwämme, Bürsten etc.

Lagerung

Nach Abschluss der Reinigung muss das Produkt ausreichend getrocknet werden. Anschließend lagern Sie es an einem trockenen und frostfreien Ort.

Entsorgung

Verpackung entsorgen: Die Verpackungsmaterialien sind nach umweltverträglichen und entsorgungstechnischen Gesichtspunkten ausgewählt und deshalb recyclebar. Geben Sie Pappe und Karton zum Altpapier, Folien in die Wertstoff-Sammlung.

Produkt entsorgen: Anwendbar in der Europäischen Union und anderen europäischen Staaten mit Systemen zur getrennten Sammlung von Wertstoffen. Entsorgen Sie das Produkt entsprechend den in Ihrem Wohnort geltenden Bestimmungen und Gesetzen.

Gewährleistung

Es gelten die in den jeweiligen Ländern gültigen gesetzlichen Bestimmungen für die Gewährleistung.



Preface

Many thanks for purchasing this Steinbach product. We continually develop and enhance our items, however, should this product be faulty, we apologise for any inconvenience and politely ask you to get in contact with our service centre.

Read operating manual and store safely

Instruction manual for Above ground pool ladders

This instruction manual relates to the product stated above. It contains important information on starting your product for the first time and how to operate it. Carefully read through the instruction manual - particularly the safety instructions - before using this product. Non-compliance with this instruction manual may lead to major injuries or damage to your product. The instruction manual is based on standards and regulations applicable within the European Union. If the product is being used abroad, please follow any country-specific guidelines and laws. Store the instruction manual in a safe location for later consultation and submission to third parties, where applicable.

Intended use

This product is solely intended for private use and is not suitable for commercial use. Only use the product as described in this instruction manual. Any other use is considered improper use and may lead to personal injury or damage to property. This item is not a toy. The manufacturer or retailer assumes no liability for damage resulting from improper or incorrect use.



Warnings and safety instructions

CAUTION! Leave repairs to experts in order to prevent hazards. Contact our service team at the end of this manual. Liability is waived and any warranty claims expire if repairs are carried out independently or if the product is improperly installed or used incorrectly. Only spare parts corresponding to the original product specifications may be used during repairs.

WARNING! Hazardous for children and persons with reduced physical, sensory or mental abilities (such as persons with disabilities, elderly individuals with impaired physical and mental abilities), or those with a lack of experience and knowledge. Do not allow your children to play with the product. The product must not be cleaned or used by children or persons with reduced physical, sensory or mental abilities.

Do not jump off this step. Place the ladder on a level, fixed surface. Maximum weight is 150 kg and corresponds to the requirements of industry standard EN16582. Remove the ladder when the pool is not being used. The ladder should only be assembled and removed by adults. The ladder should only be used for access to a maximum 90 cm high above ground pool. Failure to observe these safety instructions can cause injury. These product warnings cannot contain all safety guidelines associated with the product. They only show the general risks, and do not cover all possible dangers and risks.



Check scope of delivery

NOTE! Risk of damage! The product may be damaged if you open the packaging with a sharp knife or other sharp objects without due care and attention. Please open the packaging very carefully.

- Remove the product from the packaging.
- Check that all included items have been delivered in full. Sketch/photo L1.
- Check whether the item, or parts thereof, exhibit damage. If there is damage, do not use the product. Get in contact with the service address stated at the end of the manual.



Installation

Führen Sie die Montage anhand der Skizzen 2 – 10 durch.

Installation Time

Assembly time for one person is about 45 minutes.

Required tool

A Phillips screwdriver and pliers are required for assembly.

Disassembly of the removable steps

See sketches 11 - 12



Important information

Before each use, check the ladder to see if the removable steps are firmly and securely attached to the ladder. Check regularly all screws and nuts. Make sure that the ladder is stable and secure. The side with the removable steps must be positioned outside of the pool. Store the ladder in a safe place if it is not used. Remove the removable steps when the Pool is not used. Store the removable steps a safe place, out of the reach of children.

Cleaning

Use conventional cleaning products. Do not use solvent-based or abrasive cleaning agents/tools, i.e. no hard sponges, brushes etc..

Storage

The product must be thoroughly dried after cleaning. After which, it is to be stored in a dry location protected from frost.

Disposal

Disposing of packaging: The packaging material has been selected in view of environmental concerns and disposability and is therefore recyclable. The paper and cardboard can be recycled, as can the plastic coverings.

Disposing of the product: Applicable in the European Union and other European states with systems in place for collecting and sorting recyclable materials. Dispose of the product in accordance with any laws and regulations applicable at your place of residence.

Warranty conditions

The respective country's legal provisions for warranty conditions shall apply accordingly.



Préface

Nous tenons à vous remercier d'avoir acheté ce produit de la marque Steinbach. Nous veillons à développer nos produits de manière continue. Nous tenons à nous excuser si le présent produit devait toutefois présenter des défauts, et vous invitons, dans ce cas, à vous mettre en relation avec notre centre de services.

Lire attentivement le mode d'emploi et conserver ce dernier soigneusement.

Mode d'emploi pour Échelle pour piscines hors-sol

Le présent mode d'emploi est valable pour le produit mentionné ci-dessus. Celui-ci rassemble un certain nombre d'informations essentielles, notamment pour la mise en service et l'utilisation dudit produit. Veuillez à lire attentivement ce mode d'emploi, et en particulier les consignes de sécurité qu'il contient, avant d'utiliser le produit. Le non-respect des préconisations figurant dans le présent mode d'emploi peut entraîner des blessures graves, voire des dommages sur votre produit. Ce mode d'emploi repose sur un ensemble de normes et de règles valables au sein de l'Union européenne. Veuillez à également respecter les directives et législations particulières en vigueur à l'étranger. Veuillez à conserver ce mode d'emploi pour consultation ultérieure et, en cas de besoin, à remettre celui-ci à des tiers.

Utilisation conforme du produit

Ce produit est exclusivement destiné à un usage privé et non commercial. Veuillez à ce que votre utilisation du produit soit conforme aux préconisations contenues dans ce mode d'emploi. Toute autre utilisation est réputée non-conforme et peut entraîner des dommages matériels voire corporels. Cet article n'est pas un jouet. Le fabricant ou le distributeur décline toute responsabilité en cas de dommages causés par une utilisation non-conforme ou inadéquate du produit.



Avertissements et consignes de sécurité

ATTENTION! Confi ez la réparation à un personnel qualifié pour éviter les risques. Veuillez contacter notre équipe de service figurant à la fin de ce mode d'emploi. En cas de réparations effectuées de manière individuelle, de montage incorrect ou d'utilisation inappropriée, la responsabilité et d'éventuels droits de garantie sont exclus. En cas de réparation, seules des pièces de rechange conformes aux données des produits d'origine peuvent être utilisées.

ATTENTION! Dangers pour les enfants ou les personnes dont les capacités physiques, sensorielles ou mentales sont réduites (par exemple, personnes à mobilité réduite, personnes âgées n'étant pas en pleine possession de leurs capacités physiques et mentales) ou qui manquent d'expérience et de connaissances. Ne laissez pas vos enfants jouer avec le produit. Le nettoyage ou l'utilisation ne doit pas être confi é à des enfants ou à des personnes ayant des capacités physiques, sensorielles ou mentales réduites.

Ne sautez pas à partir de cette marche. Posez l'échelle sur une surface plane fixe. La capacité portante maximale est de 150 kg et se conforme aux exigences de la norme EN16582. Retirez l'échelle lorsque la piscine n'est pas utilisée. L'échelle doit être montée et démontée seulement par des adultes. L'échelle ne peut être utilisée pour entrer dans une piscine d'une hauteur maximale de 90 cm. Si ces avertissements ne sont pas respectés, des blessures peuvent s'ensuivre. Ces mises en garde sur les produits ne contiennent pas l'ensemble des directives de sécurité liées au produit. Ils n'expliquent que les risques généraux et ne les couvrent pas tous.



Vérifier le contenu de la livraison

REMARQUE ! Risque d'endommagement ! Le produit est susceptible d'être endommagé si vous ouvrez son emballage sans précaution, à l'aide d'un couteau tranchant ou tout autre objet pointu. Soyez donc particulièrement vigilant lors de l'ouverture de l'emballage.

- Retirez le produit de l'emballage.
- Veuillez vérifier que le contenu de la livraison est complet. Croquis/photo L1.

- Vérifiez l'absence de dommages sur l'article et ses différents composants. Si vous venez à constater la présence d'un dommage, n'utilisez le produit en aucun cas. Reportez-vous alors à l'adresse du service compétent indiqué à la fin du mode d'emploi.



Assemblée

Eseguire il montaggio secondo gli schizzi 2 - 10.

Tempo di installazione

Il tempo di montaggio per una persona è di circa 45 minuti.

Strumento richiesto

Per il montaggio sono necessari un cacciavite a croce e una pinza.

Smontaggio dei gradini smontabili

Vedi schizzi 11 - 12



Nota importante

Prima di ogni utilizzo della scala, verificare che i gradini rimovibili siano saldamente e saldamente fissati alla scala. Controllare regolarmente tutti i dadi e i bulloni. Assicurarsi che la scala sia stabile e sicura. Il lato con i gradini rimovibili deve essere esterno alla piscina. Conservare la scala in un luogo sicuro quando non viene utilizzata. Rimuovere i gradini rimovibili quando la piscina non è in uso. Conservare i gradini rimovibili in un luogo sicuro, fuori dalla portata dei bambini. Tradotto con www.DeepL.com/Translator (versione gratuita)

Nettoyage

Pour procéder au nettoyage de l'appareil, veuillez à utiliser des produits d'entretien usuels. N'utilisez en aucun cas des produits de nettoyage à base de solvants ou abrasifs, voire des éponges, brosses dures, etc.

Stockage

Une fois le nettoyage terminé, il convient de sécher le produit convenablement. Stockez ensuite le produit dans un endroit sec et à l'abri du gel.

Élimination

Mise au rebut de l'emballage : Les matériaux qui composent nos emballages ont été sélectionnés en fonction de critères écologiques, de même que pour leur facilité d'élimination, et sont, de fait, recyclables. Veuillez à bien jeter les éléments en papier et carton dans le bac de collecte de papier usagé, et les films plastiques dans le bac de recyclage.

Mise au rebut du produit : Les dispositions en vigueur au sein de l'Union européenne et dans les autres États européens dotés de systèmes de tri sélectif des matières recyclables sont applicables. Veuillez à mettre le produit au rebut conformément aux dispositions et législations en vigueur dans votre lieu de résidence.

Conditions d'application de la garantie

Les dispositions légales en matière de garantie en vigueur dans le pays concerné sont applicables.



Premessa

Grazie per aver acquistato questo prodotto Steinbach. Ci dedichiamo costantemente all'ulteriore sviluppo dei nostri prodotti. Se nonostante ciò questo prodotto dovesse presentare dei difetti, vi porgiamo le nostre scuse e vi preghiamo cortesemente di contattare il nostro servizio di assistenza.

Leggere e conservare le istruzioni per l'uso

Istruzioni per l'uso per Scala per vasche fuori terra

Queste istruzioni per l'uso appartengono al prodotto indicato. Contengono informazioni importanti per la messa in funzione e l'utilizzo. Prima di utilizzare questo prodotto leggere attentamente le istruzioni per l'uso, in particolar modo le indicazioni per la sicurezza. La mancata osservanza di queste istruzioni per l'uso può avere come conseguenza gravi lesioni o danni al prodotto. Le istruzioni per l'uso si basano sulle norme e sulle regole dell'Unione europea. Osservare le disposizioni e le leggi specifiche per i paesi esteri. Conservare le istruzioni per l'uso la futura consultazione e all'occorrenza consegnarle anche a terzi.

Utilizzo conforme all'uso

Il prodotto è stato concepito esclusivamente per l'uso privato e non per l'uso commerciale. Utilizzare questo prodotto solo secondo le modalità descritte nelle presenti istruzioni per l'uso. Qualsiasi altro utilizzo viene considerato come non conforme all'uso e può provocare danni materiali e addirittura lesioni a persone. Questo articolo non è un giocattolo. Il produttore o il rivenditore non si assume alcuna responsabilità per danni derivanti dall'utilizzo non conforme o scorretto.



Avvertenze e indicazioni di sicurezza

ATTENZIONE! Al fine di evitare pericoli affidare le riparazioni a personale specializzato. A tal scopo rivolgersi al nostro team di assistenza indicato alla fine di queste istruzioni. I diritti di responsabilità e quelli eventuali di garanzia decadono in caso di riparazioni eseguite personalmente, di montaggio improprio o di utilizzo scorretto. Per le riparazioni devono essere utilizzati solo pezzi di ricambio che corrispondono ai dati di prodotto originali.

AVVERTENZA! Pericoli per bambini e persone con capacità fisiche, sensoriali o mentali ridotte (ad esempio persone parzialmente disabili, persone anziane con capacità psichiche e mentali ridotte) o esperienza e conoscenze ridotte. Non fare giocare i bambini con questo prodotto. Qualsiasi pulizia o utilizzo non devono essere effettuati da bambini o persone con capacità psichiche, sensoriali o mentali ridotte.

Non saltare da questa scala. Posizionare la scala su una superficie piana e ben salda. La portata massima è di 150 kg e corrisponde ai requisiti della norma EN16582. Rimuovere la scala quando la piscina non viene usata. La scala può essere montata e smontata solo da adulti. La scala può essere usata solo per salire su piscine fuori terra di altezza non superiore a 90 cm. La mancata osservanza di questi avvisi di sicurezza può causare lesioni. Le avvertenze sul prodotto non possono contenere tutte le norme di sicurezza relative al prodotto. Queste riportano solo i rischi generali e non coprono tutti i potenziali rischi e pericoli.



Controllare il volume di fornitura

AVVISO! Pericolo di danneggiamento! Se si apre incautamente la confezione con un coltello affilato o altri oggetti appuntiti, il prodotto potrebbe danneggiarsi. Fare quindi molta attenzione nell'aprire la confezione.

- Estrarre il prodotto dall'imballaggio.
- Controllare che la fornitura sia completa. Schizzo/foto L1.
- Controllare se l'articolo o le singole parti presentano danni. In tale eventualità non utilizzare il prodotto. Rivolgersi all'indirizzo del servizio assistenza clienti indicato nelle istruzioni.



Assemblea

Eseguire il montaggio secondo gli schizzi 2 - 10.

Tempo di installazione

Il tempo di montaggio per una persona è di circa 45 minuti.

Strumento richiesto

Per il montaggio sono necessari un cacciavite a croce e una pinza.

Smontaggio dei gradini smontabili

Vedi schizzi 11 - 12



Nota importante

Prima di ogni utilizzo della scala, verificare che i gradini rimovibili siano saldamente e saldamente fissati alla scala. Controllare regolarmente tutti i dadi e i bulloni. Assicurarsi che la scala sia stabile e sicura. Il lato con i gradini rimovibili deve essere esterno alla piscina. Conservare la scala in un luogo sicuro quando non viene utilizzata. Rimuovere i gradini rimovibili quando la piscina non è in uso. Conservare i gradini rimovibili in un luogo sicuro, fuori dalla portata dei bambini. Tradotto con www.DeepL.com/Translator (versione gratuita)

Pulizia

Per la pulizia utilizzare detersivi disponibili in commercio. Non utilizzare detersivi a base di solvente o strumenti di pulizia abrasivi come spugne dure spazzole, ecc.

Deposito

Al termine della pulizia il prodotto deve essere asciugato adeguatamente. Infine conservare il prodotto in un posto asciutto e al riparo dal gelo.

Smaltimento

Smaltimento dell'imballaggio I materiali dell'imballaggio sono stati selezionati in base a criteri di ecocompatibilità e di smaltimento e per questo motivo sono riciclabili. Gettare il cartone con la carta stracca e la plastica da imballaggio nella raccolta per il riciclaggio.

Smaltimento del prodotto: Applicabile nell'Unione europea e altri stati con sistemi di raccolta differenziata. Smaltire il prodotto in conformità con le disposizioni e le leggi in vigore nel vostro luogo di residenza.

Conditions d'application de la garantie

Per la garanzia valgono le disposizioni di legge in vigore nei rispettivi paesi.



Predgovor

Zahvaljujemo se vam za nakup izdelka Steinbach. Naše izdelke ves čas razvijamo. Če bi se na izdelku vendarle pokazala napaka, se za to opravičujemo in vas prijazno prosimo, da stopite v stik z našim servisnim centrom.

Navodila za uporabo preberite in shranite

Navodila za uporabo za Lestev za stoječi bazen

Navodila za uporabo sodijo k zgoraj navedenemu izdelku. Vsebujejo pomembne informacije o uporabi in ravnanju. Navodila, posebej varnostna opozorila, skrbno preberite pred uporabo izdelka. Neupoštevanje navodil lahko vodi do hudih poškodb ali okvar na vašem izdelku. Navodila za uporabo temeljijo na standardih in predpisih, ki veljajo v Evropski uniji. V tujini upoštevajte smernice in zakone, ki veljajo v vaši državi. Navodila shranite za kasnejšo uporabo in jih po potrebi posredujte drugim uporabnikom.

Predvideni pogoji uporabe

Izdelek je namenjen izključno za osebno uporabo in ni primeren za komercialno uporabo. Izdelek uporabljajte izključno v skladu z opisom v navodilih. Kakršnakoli druga uporaba ni predvidena in lahko povzroči materialno škodo ali celo telesne poškodbe. Izdelek ni otroška igračka. Proizvajalec ali trgovec ne prevzema odgovornosti za škodo, ki nastane zaradi nepredvidene ali nepravilne uporabe.



Opozorila in varnostni napotki

POZOR! Da se izognete nevarnostim, popravila prepustite strokovnjakom. V ta namen se obrnite na naš servisni tim na koncu teh navodil. V primeru samostojno izvedenih popravil, neustrezne montaže ali nepravilne uporabe je pravica do uveljavljanja jamstva ali garancije izključena. Pri popravilih se smejo uporabljati le nadomestni deli, ki ustrezajo prvotnim podatkom o napravi.

OPOZORILO! Nevarnosti za otroke in osebe z zmanjšanimi fizičnimi, senzoričnimi ali mentalnimi sposobnostmi (na primer invalidnih, starejših osebah omejenimi fizičnimi in mentalnimi sposobnostmi) ali pomanjkanju izkušenj in znanj. Ne dovolite, da bi se vaši otroci igrali z napravo. Čiščenje ali uporabe ne smejo izvajati otroci ali osebe z zmanjšanimi fizičnimi, senzoričnimi ali mentalnimi sposobnostmi.

Ne skačite s te lestve. Lestev postavite na ravno, stabilno površino. Maksimalna nosilnost znaša 150 kg in ustreza zahtevam standarda EN16582. Lestev odstranite in jo shranite v času, ko bazena ne uporabljate. Lestev lahko montirajo in odstranijo samo odrasle osebe. Lestev se lahko uporablja samo za vstop v največ 90 cm visok sestavljivi bazen. Če teh varnostnih opozoril ne upoštevate, lahko pride do poškodb. Ta opozorila glede izdelka ne morejo vsebovati vseh varnostnih smernic, povezanih s tem izdelkom. Predstavljajo samo splošna tveganja in ne pokrivajo vseh nevarnosti in možnih tveganj.



Preverite vsebino kompleta

NAPOTEK! Možnost okvare! Če boste embalažo neprevidno odprli z ostrim nožem ali drugim ostrim predmetom, lahko pride do okvare izdelka. Zato morate biti pri odpiranju previdni.

- Izdelek vzemite iz embalaže.
- Preverite, ali je vsebina popolna. Skica/Slika L1.
- Preverite, ali je izdelek ali posamezni deli poškodovani. V primeru poškodbe izdelka ne uporabljajte. Obrnite se na naslov servisnega centra, ki je naveden na koncu navodil.



Čas montaže

Čas montaže za eno osebo je približno 45 minut.

Čas montaže

Čas montaže za eno osebo je približno 45 minut.

Potrebna orodja

Demontaža odstranljivih stopnic

Demontaža odstranljivih stopnic

Glej skice 11-12



Pomembne informacije

Pred vsako uporabo preverite lestev ali so odstranljive. Koraki so trdno in varno pritrjeni na lestvi. Oglejte si ga redno vse matice in vijake.

Prepričajte se, da je lestev stabilna in varna. Stran s snemljivimi stopnicami mora biti zunanja bazena.

Lestev hranite na varnem, če je ni se uporabljata. Odstranite odstranljive korake, če je Bazena se ne uporabljata. Shranite odstranljive korake varno, izven dosega otrok.

Čiščenje

Za čiščenje uporabljajte običajna sredstva za čiščenje. Ne uporabljajte sredstev, ki vsebujejo topila ali so abrazivna, npr. trdih gob, krtač itd.

Hramba

Po koncu čiščenja se mora izdelek dovolj osušiti. Nato ga hranite na suhem mestu, pazite, da ne zmrzne.

Odlaganje odpadkov

Odlaganje embalaže: Materiali, iz katerih je izdelana embalaža, so izbrani v skladu z okoljsko odgovornostjo in smernicami za odlaganje odpadkov in jih je zato mogoče reciklirati. Lepenko in karton odvrzite v zabojnik za papir, folije pa v zabojnik za sekundarne surovine.

Odlaganje izdelka: Velja v Evropski uniji in v drugih evropskih državah s sistemi za ločeno zbiranje sekundarnih surovin. Izdelek odvrzite v skladu z določili in zakoni, ki veljajo v vaši državi.

Garancija

Za garancijo veljajo zakonska določila, ki so veljavna v posamezni državi.



Prefață

Vă mulțumim pentru cumpărarea acestui produs Steinbach. Noi perfecționăm permanent articolele noastre. Dacă totuși acest produs prezintă defecțiuni, am dori să ne cerem scuze, iar dvs. să încercați să luați legătura cu centrul nostru de service.

Citiți și păstrați manualul de utilizare.

Manual de utilizare pentru Scară piscină supraterană

Acest manual de utilizare face parte din produsul numit mai sus. El conține informații importante despre punerea în funcțiune și manipulare. Citiți cu atenție tot manualul de utilizare, în special indicațiile de siguranță, înainte de a folosi acest produs. Nerespectarea acestui manual de utilizare poate duce la răni grave sau la deteriorări ale produsului dvs. Manualul de utilizare se bazează pe normele și regulile valabile în Uniunea Europeană. În străinătate respectați directivele și legile valabile specifice țării. Păstrați manualul de utilizare pentru folosire ulterioară și, la nevoie, dați-l mai departe unui terț.

Utilizarea conform destinației

Produsul este destinat exclusiv utilizării private și nu este potrivit pentru domeniul profesional. Folosiți produsul numai așa cum este descris în acest manual de utilizare. Orice altă utilizare este considerată ca fiind neconformă cu destinația și poate duce la pagube materiale și chiar la vătămări ale persoanelor. Acest articol nu este o jucărie. Producătorul sau comerciantul nu își asumă nicio răspundere pentru pagube care au rezultat prin utilizarea neconformă cu destinația sau prin utilizare greșită.



Indicații de avertizare și de siguranță

ATENȚIE! Lăsați reparațiile în seama specialiștilor pentru a evita pericolele. Adresați-vă echipei noastre de service de la fi nalul acestor instrucțiuni. În cazul reparațiilor pe care le faceți singuri, a montajului incorect sau a operării greșite, sunt excluse eventualele drepturi de răspundere și garanție. La reparații, pot fi folosite numai piese de schimb care corespund datelor produsului original.

AVERTISMENT! Pericol pentru copii și persoane cu capacități psihice, senzoriale sau mentale scăzute (de exemplu persoane cu handicap parțial, persoane în vârstă cu limitări ale capacităților fizice și mentale) sau lipsă de experiență și cunoștințe. Nu lăsați copii să se joace cu produsul. Orice curățare sau utilizare nu trebuie făcută de către copii sau de către persoane cu capacități psihice, senzoriale sau mentale scăzute.

Nu săriți de pe această scară. Amplasați scara pe o suprafață plană, fixată. Capacitatea maximă portantă este de 150 kg și corespunde cerințelor normei EN16582. Îndepărtați scara, atunci când nu se mai utilizați piscina. Scara are voie să fie montată și demontată doar de către adulți. Scara are voie să fie folosită doar pentru intrarea într-o piscină cu o înălțime de maximum 90 cm. Dacă aceste indicații de avertizare nu sunt respectate, aceasta poate cauza accidente. Aceste avertismente ale produsului nu pot conține toate directivele de siguranță, care au legătură cu produsul. Ele reprezintă doar riscurile generale și nu acoperă toate pericolele și riscurile posibile.



Verificarea volumului livrării

INDICAȚIE! Pericol de deteriorare! Dacă nu sunteți atent și deschideți ambalajul cu un cuțit tăios sau cu un alt obiect ascuțit, produsul poate fi deteriorat. De aceea, procedați foarte atent la deschidere.

- Scoateți produsul din ambalaj.
- Verificați volumul livrării în ceea ce privește caracterul complet. Schiță/foto L1.
- Verificați dacă produsul sau piesele separate prezintă deteriorări. În acest caz, nu folosiți produsul. Adresați-vă service-ului de la adresa dată la sfârșitul manualului.



Montare

Efectuați ansamblul conform schițelor 2 - 10.

Timp de asamblare

Timpul de asamblare pentru o persoană este de aproximativ 45 de minute.

Instrumente Necesare

Pentru montare este necesară o șurubelniță Phillips și un clește.

Demontarea treptelor demontabile

Vezi schițele 11-12



Informații importante

Înainte de fiecare utilizare, verificați dacă scara este detașabilă. Pașii sunt fixați bine și în siguranță pe scară. Verificați regulat toate piulițele și șuruburile.

Asigurați-vă că scara este stabilă și sigură.

Partea cu treptele detașabile trebuie să fie în exterior din bazin.

Depozitați scara într-un loc sigur, dacă nu este folosit. Înălțurați pașii detașabili dacă Piscina nu este folosită.

Depozitați pașii detașabili un loc sigur, la îndemâna copiilor.

Curățare

Pentru curățare, folosiți produse de îngrijire din comerț. Nu folosiți produse de curățare care conțin solvenți sau de frecare, resp. bureți duri, perii, etc.

Depozitare

După curățare, produsul trebuie uscat suficient. Apoi depozitați-l într-un loc uscat și ferit de ger.

Înlăturare

Eliminarea ambalajului: Materialele de ambalare sunt alese conform punctelor de vedere ale compatibilității cu mediul și a tehnicilor de eliminare și, de aceea, sunt reciclabile. Duceți hârtia și cartonul la maculatură, foliile la locurile de colectare ale materialelor reciclabile.

Eliminarea produsului: Aplicabil în Uniunea Europeană și în alte state europene cu sisteme pentru colectarea separată a materialelor reciclabile. Eliminați produsul conform dispozițiilor și legislației în vigoare din localitatea dvs.

Condiții de garanție

Pentru garanție sunt valabile dispozițiile legale valabile în țările respective.



Úvod

Děkujeme vám, že jste si vybrali právě tento výrobek Steinbach. Neustále pracujeme na zlepšování našich produktů. Pokud přesto tento výrobek vykazuje nějaké vady, velice se omlouváme a prosíme vás, abyste se spojili s naším servisním centrem.

Návod k obsluze si přečtěte a uschovejte

Návod k obsluze pro Schůdky pro nadzemní bazény

Tento návod k obsluze patří k výše uvedenému výrobku. Obsahuje důležité informace o uvedení výrobku do provozu a manipulaci s ním. Návod a především pak bezpečnostní pokyny si důkladně prostudujte předtím, než začnete výrobek používat. Neuposlechnutí pokynů obsažených v tomto návodu může mít za následek těžká zranění nebo poškození výrobku. Informace obsažené v tomto návodu se zakládají na normách a pravidlech platných v Evropské unii. Věnujte pozornost vnitrostátním předpisům a zákonům platným v zahraničí. Návod k obsluze si uschovejte pro další použití a v případě potřeby jej předejte také třetím osobám.

Použití v souladu s určením výrobku

Tento výrobek je určen výhradně pro soukromé nekomerční využití. Výrobek používejte pouze pro účely popsané v tomto návodu k obsluze. Jakékoliv jiné použití je považováno za nesprávné (v nesouladu s určením) a může mít za následek poškození majetku, nebo dokonce zranění osob. Tento výrobek není hračka. Výrobce ani prodejce nepřebírají odpovědnost za případné škody vzniklé v důsledku nesprávného použití nebo použití v nesouladu s určením.



Výstražná upozornění a bezpečnostní pokyny

POZOR! Opravu výrobku svěřte odborníkům, aby nebyla ohrožena bezpečnost osob. Na konci tohoto návodu se obraťte na náš servisní tým. Při vlastnoručně prováděných opravách, neodborné montáži nebo nesprávné obsluze zaniká nárok na uplatnění záruky. Při opravách je povoleno používat pouze náhradní díly, které odpovídají původním údajům o výrobku.

VAROVÁNÍ! Dětem a osobám se sníženými fyzickými, smyslovými či mentálními schopnostmi (například částečně postižené, starší osoby s omezenými fyzickými či mentálními schopnostmi) nebo osobám s nedostatkem zkušeností či znalostí hrozí nebezpečí. Nedovolte, aby si s tímto výrobkem hrály děti. Děti ani osoby se sníženými fyzickými, smyslovými či mentálními schopnostmi nesmějí výrobek čistit ani používat.

Ze schůdků neskákejte. Schůdky postavte na rovnou, pevnou plochu. Maximální nosnost činí 150 kg a odpovídá požadavkům normy EN16582. Schůdky odstraňte, když se bazén nepoužívá. Schůdky mohou montovat jen dospělé osoby. Schůdky mohou být použity jen pro vstup do nadzemního bazénu o maximální výšce 90 cm. Nedodržení těchto upozornění může vést k poraněním. Tato výstražná upozornění nemohou obsáhnout všechny bezpečnostní směrnice, které souvisí s výrobkem. Představují jen všeobecná rizika a nezahrnují všechna nebezpečí a možná rizika.



Zkontrolujte rozsah dodávky

UPOZORNĚNÍ! Nebezpečí poškození! Při neopatrném rozbalování výrobku pomocí ostrého nože nebo jiných špičatých předmětů může dojít k jeho poškození. Buďte proto při rozbalování výrobku opatrní.

- Vyjměte výrobek z obalu.
- Ujistěte se, že je výrobek kompletní a obsahuje všechny součásti. Obrázek/fotografie L1.
- Zkontrolujte, zda výrobek nebo jeho součásti nevykazují známky poškození. Pokud ano, výrobek nepoužívejte. Obraťte se na servisní centrum, jehož adresu najdete na konci tohoto návodu.



Montážní

Provedte sestavení podle náčrtů 2 - 10.

Montážní čas

Montážní doba pro jednu osobu je přibližně 45 minut.

Potřebné nástroje

Pro montáž je nutný šroubovák Phillips a kleště.

Demontáž odnímatelných kroků

Viz náčrtky 11-12



Důležité informace

Před každým použitím zkontrolujte žebřík, zda jsou odnímatelné schody pevně a bezpečně připevněny k žebříku. Pravidelně kontrolujte všechny šrouby a matice.

Ujistěte se, že žebřík je stabilní a bezpečný.

Strana s odnímatelnými schody musí být mimo bazén.

Pokud se žebřík nepoužívá, uložte jej na bezpečném místě. Pokud fond nepoužíváte, odeberte vyjímatelné kroky. Vyjímatelné schody uložte na bezpečném místě mimo dosah dětí.

Čištění

K čištění výrobku použijte běžně dostupné ošetřovací prostředky. Nepoužívejte abrazivní čisticí prostředky, prostředky obsahující rozpouštědla nebo tvrdé mycí houby, kartáče atd.

Skladování

Po dokončení čištění musí být výrobek dostatečně osušen. Následně jej uložte na suchém místě chráněném před mrazem.

Likvidace

Likvidace obalů: Obaly jsou vyrobeny z ekologicky nezávadných materiálů a jsou tudíž vhodné k recyklaci. Lepenku a kartony dejte do starého papíru, fólie do plastu.

Likvidace výrobku: Platí v rámci Evropské unie a v dalších evropských státech se systémy odděleného sběru odpadu. Výrobek zlikvidujte v souladu s ustanoveními a zákony platnými v místě vašeho bydliště.

Záruka

V jednotlivých zemích platí tamější platná zákonná ustanovení týkající se záruky.



Predgovor

Zahvaljujemo na kupnji ovog Steinbachovog proizvoda. Naše proizvode kontinuirano unapređujemo. Ukoliko ovaj proizvod ipak pokazuje greške, ispričavamo se zbog toga te Vas molimo da se s tim u vezi obratite našem Servisnom centru.

Upute za uporabu treba pročitati i sačuvati

Upute za uporabu za Ljestve za montažne bazene

Ova Uputa za uporabu vrijedi uz gore navedeni proizvod. Ona sadrži važne informacije o stavljanju u pogon i rukovanju proizvodom. Prije uporabe ovog proizvoda, pažljivo pročitajte njegovu Uputu za uporabu, a posebice sigurnosne napomene. Nepridržavanje ovih Uputa za uporabu može dovesti do teških tjelesnih ozljeda ili oštećenja Vašeg proizvoda. Uputa za uporabu temelji se na važećim normama i pravilima Europske unije. Poštujte strane nacionalne važeće smjernice i zakonske propise. Sačuvajte Uputu za uporabu radi daljnjeg korištenja i, prema potrebi, uručite je trećim osobama.

Namjenska uporaba

Ovaj proizvod je namijenjen uporabi isključivo u privatne svrhe i nije pogodan za obrtničke djelatnosti. Vaš proizvod koristite samo na način opisan u Uputi za uporabu. Svako drugačije korištenje vrijedi kao nenamjenska uporaba, što može dovesti do oštećenja stvari ili čak ozljeda osoba. Ovaj artikl nije igračka. Proizvođač ili trgovac ne preuzimaju odgovornost za štete nastale zbog nenamjenske uporabe ili pogrešne primjene proizvoda.



Upozorenja i sigurnosne napomene

POZOR! Popravke prepustite stručnjacima, čime ćete izbjeći dovođenje u opasnost. U svezi s time obratite se našoj servisnoj službi na kraju ovih uputa. Za popravke izvedene na svoju ruku, nestručnu montažu ili pogrešno rukovanje isključeni su zahtjevi na temelju jamstva i eventualne odgovornosti. Za popravke se smiju koristiti samo zamjenski dijelovi čija su svojstva jednaka onima izvornog proizvoda.

UPOZORENJE! Postoje opasnosti za djecu i osobe sa smanjenim fizičkim, osjetilnim ili mentalnim sposobnostima (primjerice osobe s djelomičnim invaliditetom, starije osobe s ograničenjem svojih fizičkih i mentalnih sposobnosti) ili s nedostatkom iskustva i znanja. Nemojte nikada pustiti djecu da se igraju s proizvodom. Bilo kakvo čišćenje ili primjenu ne smiju obavljati djeca ili osobe sa smanjenim fizičkim, osjetilnim ili mentalnim sposobnostima.

Ne skačite s ovih ljestvi. Postavite ljestve na ravnu i čvrstu površinu. Najveća nosivost iznosi 150 kg i u skladu je sa zahtjevima norme EN16582. Uklonite ljestve, ako se bazen ne koristi. Ljestve smiju montirati i demontirati samo odrasle osobe. Ljestve se smiju koristiti samo za ulazak u montažni bazen najveće visine od 90 cm. Ako se ne bi pridržavalo ovih upozorenja, to može dovesti do ozljeda. Ova upozorenja za proizvod ne mogu sadržavati sve sigurnosne smjernice koje su povezane s proizvodom. One predstavljaju samo opće rizike i ne pokrivaju sve opasnosti i moguće rizike.



Pregled cjelokupnosti pošiljke

NAPOMENA! Opasnost od oštećenja! Ako zapakirani proizvod neoprezno otvorite oštrim nožem ili drugim oštrim predmetom, možete ga oštetiti. Stoga prilikom otvaranja ambalaže budite oprezni.

- Izvadite proizvod iz ambalaže.
- Pregledajte jeli isporuka cjelovita. Skica/Slika L1.
- Pregledajte jesu li artikl ili njegovi dijelovi oštećeni. Ukoliko je to slučaj, nemojte koristiti proizvod. Obratite se dobavljaču na adresi navedenoj u dnu upute.



Montiranje

Izvedite sklop prema skicama 2 - 10.

Vrijeme montaže

Vrijeme montaže za jednu osobu je otprilike 45 minuta.

Potrebni alati

Za montažu su potrebni Phillips odvijač i kliješta.

Rastavljanje uklonjivih stepenica

Pogledajte skice 11-12



Važna obavijest

Prije svake uporabe provjerite ljestvicu jesu li uklonjivi stepenici čvrsto i čvrsto pričvršćeni za ljestve. Redovito provjeravajte sve vijke i maticе. Osigurajte da su ljestve stabilne i sigurne.

Strana s uklonjivim stepenicama mora biti izvan bazena.

Spremite ljestve na sigurno mjesto kad ih ne koristite. Uklonite uklonjive korake kada se bazen ne koristi. Pohranjive korake čuvajte na sigurnom mjestu, van dosegа djece.

Čišćenje

Za čišćenje upotrebljavajte uobičajeno sredstvo za održavanje proizvoda. Nemojte koristiti otapala niti sredstva za ribanje, odn. tvrde spužve, četke itd.

Spremanje

Nakon čišćenja, proizvod treba ostaviti da se dobro osuši. Potom ga treba spremiti na suho mjesto i gdje ne postoji mogućnost smrzavanja.

Zbrinjavanje otpada

Zbrinjavanje ambalaže: Ambalažni materijali su odabrani s obzirom na njihovu ekološku održivost i tehnologiju zbrinjavanja u otpad, te se stoga mogu reciklirati. Ljepenke i karton odlažite u stari papir, a folije u prikupljališta otpadnog materijala.

Zbrinjavanje proizvoda u otpad: Primjenjuje se u Europskoj uniji i drugim europskim državama koje imaju sustave za prikupljanje otpadnog materijala. Proizvod zbrinite u otpad sukladno važećim propisima i zakonima u Vašem mjestu stanovanja.

Jamstvene uvjetovanosti

Za pružanje jamstava vrijede važeće zakonske odredbe u pojedinim zemljama.



Előszó

Köszönjük, hogy Steinbach terméket vásárolt. Termékeinket folyamatosan fejlesztjük. Szíves elnézését kérjük, ha termékünk mégis hibásnak bizonyulna, és tisztelettel arra kérjük, hogy vegye fel a kapcsolatot szervizközpontunkkal.

Kezelési útmutató elolvasása és megőrzése

A Létra felállítható medencékhez kezelési útmutatója

A kezelési útmutató a fenti termék részét képezi. A kezeléssel és üzembe helyezéssel kapcsolatban tartalmaz fontos tudnivalókat. A termék használata előtt olvassa el a kezelési útmutatót, különös tekintettel annak biztonsági utasítások című részére. A kezelési útmutató figyelmen kívül hagyása súlyos sérüléseket okozhat, vagy a termék károsodását vonhatja maga után. A kezelési útmutató az Európai Unió hatályos szabványai és szabályai alapján készült. Vegye figyelembe a külföldön alkalmazandó irányelveket és jogszabályokat is. További felhasználása érdekében jól őrizze meg a kezelési útmutatót, és szükség esetén adja is tovább.

Rendeltetésszerű használat

A termék kizárólag magáncélra használható, üzleti felhasználásra nem alkalmas. A terméket kizárólag a kezelési útmutatóban leírtaknak megfelelően használja. Minden ettől eltérő felhasználás rendeltetésellenesnek minősül és anyagi károkat vagy akár személyi sérüléseket is okozhat. A termék nem gyermekjáték. A gyártó vagy a kereskedő nem vállal felelősséget azokért a károkért, amelyek a rendeltetés-ellenes, vagy helytelen felhasználás miatt keletkeztek.



Figyelmeztetések és biztonsági utasítások

FIGYELEM! A veszélyhelyzetek elkerülése érdekében a javítást végeztesse szakemberrel. Ennek érdekében forduljon a szervizközpontunkhoz, amelynek címét az útmutató végén találja. Az önkényes javítások, szakszerűtlen szerelés vagy nem megfelelő kezelés a szavatossági és az esetleges garanciális jogosultságok megszűnésével járnak. A javításhoz csak olyan pótalkatrészeket szabad használni, amelyek megfelelnek az eredeti termékadatoknak.

FIGYELMEZTETÉS! Ez a készülék veszélyt jelent a csökkentett fizikai, érzékszervi vagy szellemi képességekkel rendelkező személyek (például korlátozott fizikai vagy mentális képességekkel rendelkező személyek, idősebb emberek), illetve kellő tapasztalattal és ismerettel nem rendelkező személyek számára. A termék nem gyermekjáték. A termék tisztítását és használatát nem végezhetik gyermekek, vagy csökkentett fizikai, érzékszervi vagy mentális képességekkel rendelkező személyek.

Ne ugorjon le erről a létrafokról. Egyenes és megerősített felületen állítsa fel a létrát. A maximális teherbíró képesség 150 kg, és megfelel az EN16582 sz. szabvány követelményeinek. Távolítsa el a létrát akkor, ha a medencét nem használja. A létrát csak felnőttek szerelhetik fel és le. A létra csak egy legfeljebb 90 cm-es felállítható medencébe való belépéshez használható. E figyelmeztetések figyelmen kívül hagyása sérülésekhez vezethet. Ezek a termék-figyelmeztetések nem tartalmazhatnak minden olyan, biztonsági irányelvben foglalt rendelkezést, ami a termékre vonatkozhat. Ezek csak általános kockázatokat jelentenek, és nem ismertetnek minden veszélyt és lehetséges kockázatot.



Ellenőrizze a csomag tartalmát

ÚTMUTATÁS! Sérülésveszély! A termék megsérülhet abban az esetben, ha a csomagolást óvatlanul, éles késsel, vagy más hegyes tárggyal nyitja ki. Éppen ezért óvatosan nyissa fel.

- A terméket vegye ki a csomagolásból.
- Ellenőrizze a doboz tartalmának hiánytalanságát. Vázrajz/fénykép L1.
- Ellenőrizze a termék, illetve az egyes alkatrészek esetleges sérüléseit. Ebben az esetben a termék nem használható. Az útmutató végén megadott elérhetőségen forduljon a szervizhez.



Felszerelés

Végezze el az összeszerelést a 2 - 10 vázlatok szerint.

Szerelési idő

Egy személy összeszerelési ideje kb. 45 perc.

Szükséges eszközök

A szereléshez Phillips csavarhúzó és fogó szükséges.

A leszerelhető elemek eltávolítása

Lásd a 11-12



Fontos figyelmeztetés

561/5000

Minden használat előtt ellenőrizze, hogy a létrák eltávolíthatók-e. A lépcsők szilárdan és biztonságosan vannak rögzítve a létrához.

Rendszeresen ellenőrizze az összes csavart és anyát.

Győződjön meg arról, hogy a létra stabil és biztonságos.

Az eltávolítható lépcsők oldalának a medencén kívül kell lennie.

A létrát biztonságos helyen tárolja, amikor nem használja. Távolítsa el az eltávolítható lépéseket, ha a medence nincs használatban.

Az eltávolítható lépcsőket biztonságos helyen, gyermekektől elzárva tárolja.

Tisztítás

Használjon kereskedelmi forgalomban kapható tisztítószeret. Ne használjon oldószer-tartalmú, valamint súroló hatású tisztítószeret, illetve kemény szivacsot, kefét, stb.

Tárolás

A tisztítást követően a terméket megfelelően le kell szárítani. Ezt követően száraz és fagymentes helyen kell tárolni.

Hulladékkezelés

A csomagolás hulladékkezelése: A csomagolóanyagokat környezetvédelmi és ártalmatlanítás-technológiai szempontok alapján válogattuk ki, éppen ezért újrahasznosíthatók. A kartont tegye a papírhulladékba, a fóliákat a műanyag-hulladékba.

A termék ártalmatlanítása: Az Európai Unióban és szelektív hulladékgyűjtési rendszert alkalmazó, más európai országokban kell alkalmazni. A terméket a lakóhelye szerinti előírásoknak és jogszabályoknak megfelelően kell ártalmatlanítani.

Jótállás

A termékre az adott ország hatályos jogszabályi előírásai szerinti szavatossági előírások vonatkoznak.



Predslov

Ďakujeme za zakúpenie tohto výrobku Steinbach. Naše výrobky neustále vyvíjame ďalej. Ak tento výrobok napriek tomu vykazuje chybu, chceli by sme sa ospravedlniť a úctivo vás žiadame o kontaktovanie nášho servisného centra.

Prečítať a uschovať návod na použitie

Návod na použitie pre Rebrík montovaného bazénu

Tento návod na použitie patrí k vyššie uvedenému výrobku. Obsahuje dôležité informácie k uvedeniu do prevádzky a manipulácii. Skôr ako začnete výrobok používať, dôkladne si prečítajte návod na použitie, obzvlášť bezpečnostné upozornenia. Nedodržanie tohto návodu na použitie môže viesť k vážnym poraneniam alebo škodám na vašom výrobku. Návod na použitie vychádza z noriem a predpisov platných v Európskej únii. Dodržiavajte smernice a zákony špecifické pre krajinu platné v zahraničí. Tento návod na použitie uschovajte pre ďalšie použitie a v prípade potreby ho odovzdajte aj tretím osobám.

Primerané použitie

Výrobok je určený výhradne na súkromné použitie a nie je vhodný pre komerčnú oblasť. Svoj výrobok používajte len podľa pokynov v tomto návode na použitie. Každé iné použitie je v rozpore s určením a môže viesť k vecným škodám alebo dokonca k ublíženiu na zdraví osôb. Tento výrobok nie je hračkou pre deti. Výrobca alebo predajca nepreberá žiadnu záruku za škody, ktoré vznikli neprimeraným alebo nesprávnym použitím.



Výstražné a bezpečnostné upozornenia

POZOR! Aby sa zabránilo ohrozeniam, prenechajte opravu na odborníkov. V tejto súvislosti sa obráťte na náš servisný tím uvedený na konci tohto návodu. Pri svojvoľne vykonaných opravách, neodbornej montáži alebo nesprávnej obsluhu sú vylúčené nároky zo záruky a prípadne ručenia. Pri opravách smú byť použité len náhradné diely, ktoré zodpovedajú pôvodným údajom o výrobku.

VÝSTRAHA! Nebezpečenstvá pre deti a osoby so zníženými fyzickými, senzorickými alebo mentálnymi schopnosťami (napríklad čiastočne postihnutí, staršie osoby s obmedzenými fyzickými a mentálnymi schopnosťami) alebo z dôvodu nedostatku skúseností a znalostí. Nedovoľte svojim deťom hrať sa s výrobkom. Deti alebo osoby so zníženými fyzickými, senzorickými alebo mentálnymi schopnosťami nesmú vykonávať žiadne čistenie ani používanie.

Neskáčte z tohto rebríku. Rebrík postavte na rovnú pevnú plochu. Maximálna nosnosť predstavuje 150 kg a zodpovedá požiadavkám normy EN16582. Keď sa bazén nepoužíva, odstráňte rebrík. Rebrík smú montovať a demontovať len dospelé osoby. Rebrík sa smie používať len na vstup do montovaného bazénu vysokého maximálne 90 cm. Ak nebudete dodržiavať výstražné upozornenia, môže to viesť k poraneniam. Tieto výstrahy k výrobku nemôžu obsahovať všetky bezpečnostné smernice, ktoré súvisia s výrobkom. Predstavujú len všeobecné riziká a nepokrývajú všetky nebezpečenstvá a možné riziká



Skontrolovať obsah dodávky

UPOZORNENIE! Nebezpečenstvo poškodenia! Keď obal neopatrne otvoríte ostrým nožom alebo inými špicatými predmetmi, môže sa výrobok poškodiť. Pri otváraní preto postupujte veľmi opatrne.

Vyberte výrobok z obalu.

Skontrolujte úplnosť obsahu dodávky. Nákres/fotografia L1.

Skontrolujte, či výrobok alebo jednotlivé diely nevykazujú poškodenia.

Ak vykazujú poškodenia, výrobok nepoužívajte. Obráťte sa na servis na adrese uvedenej na konci návodu.



Montážne

Zostavu vykonajte podľa náčrtov 2 - 10.

Čas montáže

Montážny čas pre jednu osobu je približne 45 minút.

Potrebné nástroje

Na montáž je potrebný krížový skrutkovač a kliešte.

Demontáž odnímateľných krokov

Pozri náčrty 11-12



Dôležité upozornenie

Pred každým použitím skontrolujte rebrík, či sú odnímateľné Schody sú pevne a bezpečne pripevnené k rebríku. Pravidelne kontrolujte všetky skrutky a matice.

Uistite sa, že rebrík je stabilný a bezpečný.

Strana s odnímateľnými schodmi musí byť mimo bazénu.

Keď rebrík nepoužívate, uložte ho na bezpečné miesto. Ak sa bazén nepoužíva, odstráňte odnímateľné kroky. Odnímateľné schody skladujte na bezpečnom mieste mimo dosahu detí.

Čistenie

Na čistenie používajte bežné ošetrovacie prostriedky. Nepoužívajte žiadne čistiace prostriedky obsahujúce rozpúšťadlá alebo abrazívne prostriedky, resp. tvrdé špongie, kefy, atď.

Skladovanie

Po ukončení čistenia musí výrobok dostatočne vyschnúť. Následne ho uskladnite na suchom a nezamrzajúcom mieste.

Likvidácia

Likvidácia obalu: Obalové materiály sú vyrobené podľa ekologických hľadísk z hľadiska technológie likvidácie a sú preto recyklovateľné. Lepenku a kartón odovzdajte do zberu starého papiera, fóliu do zberu cenných materiálov.

Likvidácia výrobku: Aplikovateľné v Európskej únii a iných európskych štátoch so systémami na triedený zber cenných materiálov. Výrobok zlikvidujte podľa ustanovení a zákonov platných na mieste vášho bydliska.

Záruka

Platia zákonné ustanovenia pre ručenie platné v príslušných krajinách.



Предговор

Благодарим Ви за покупката на този продукт на фирма Steinbach. Ние не спираме да доразвиваме нашите продукти. В случай че въпреки това този продукт има дефекти, бихме искали да Ви се извиним и учтиво Ви молим да се свържете с нашия сервизен център.

Прочетете и запазете ръководството за експлоатация

Ръководство за експлоатация за Изправящи се стълби за басейн

Това ръководство за експлоатация принадлежи към посочения по-горе продукт. То съдържа важна информация за пускане в експлоатация и боравенето с продукта. Прочетете внимателно ръководството за експлоатация и в частност указанията за безопасност, преди да използвате този продукт. Неспазването на това ръководство за експлоатация може да доведе до тежки наранявания или повреди на Вашия продукт. Ръководството за експлоатация се основава на валидните в Европейския съюз стандарти и правила. Спазвайте валидните в чужбина специфични за държавата директиви и закони. Запазете ръководството за експлоатация за по-нататъшна употреба и при нужда го предавайте също и на трети лица.

Употреба по предназначение.

Продуктът е предназначен единствено за частна употреба, а не за употреба в професионалната сфера. Използвайте Вашия продукт само както е описано в настоящото ръководство за експлоатация. Всяка друга употреба се счита за не по предназначение и може да доведе до материални щети или дори до лични наранявания. Този артикул не е детска играчка. Производителят или търговецът не поема отговорност за щети, които са възникнали в резултат на употреба не по предназначение или грешна употреба.



Предупреждения и указания за безопасност

ВНИМАНИЕ! Поверете ремонта на специалисти, за да предотвратите опасности. За целта се обърнете към нашия сервизен екип в края на това ръководство. При своеволно извършени ремонти, неправилен монтаж или грешно обслужване исконете за отговорност и евентуалните гаранционни искове са изключени. При ремонти трябва да се използват само резервни части, които отговарят на първоначалните продуктови данни.

ПРЕДУПРЕЖДЕНИЕ! Опасности за деца и лица с намалени физически, сензорни или умствени възможности (например лица с частични увреждания, по-възрастни лица с ограничение на физическите и умствените възможности) или липса на опит и знания. Не оставяйте децата си да си играят с продукта. Всякакви почистване или употреба не трябва да се извършва от деца или лица с намалени физически, сензорни или умствени възможности.

Не скачайте от тази стълба. Поставете стълбата върху равна и стабилна повърхност. Максималната товарносимост е 150 kg и отговаря на изискванията на стандарта EN16582. Отстранете стълбата, когато басейнът не се използва. Стълбата трябва да се монтира и демонтира само от възрастни. Стълбата трябва да се използва за влизане в изправящ се басейн с максимална височина 90 cm. Ако тези предупредителни указания не бъдат спазени, това може да доведе до наранявания. Тези предупреждения за продукти не могат да обхванат всички предписания за безопасност, които са свързани с продукта. Те представят само общи рискове и не покриват всички опасности и възможни рискове.



Проверка на окомплектовката на доставката

УКАЗАНИЕ! Опасност от повреда! Ако отворите опаковката невнимателно с остър нож или други остри предмети, продуктът може да бъде повреден! Поради това процедурирайте много внимателно при отварянето.

- Извадете продукта от опаковката.
- Проверете пълнотата на окомплектовката на доставката. Скица/Снимка L1.
- Проверете, дали артикулът или отделните части имат признаци за повреди. Ако това е така, не използвайте продукта. Обърнете се към посочения в края на ръководството сервизен адрес.



Монтиране

Извършете монтажа съгласно скици 2 - 10.

Време за сглобяване

Времето за сглобяване за един човек е приблизително 45 минути.

Необходими инструменти

За монтажа са необходими отвертка и клещи Phillips.

Разглобяване на подвижните стъпала

Вижте скици 11-12



Важно известие

Преди всяка употреба проверете стълбата дали сменяемите стъпала са здраво и здраво закрепени към стълбата. Проверявайте редовно всички болтове и гайки.

Уверете се, че стълбата е стабилна и сигурна.

Страната с подвижните стъпала трябва да е извън басейна.

Съхранявайте стълбата на безопасно място, когато не се използва. Премахнете сменяемите стъпки, когато пулт не се използва. Съхранявайте сменяемите стъпала на безопасно място, недостъпно за деца.

Почистване

За почистване използвайте предлагани в търговската мрежа препарати за поддръжка. Не използвайте съдържатели разтворители и абразивни почистващи препарати, както и твърди гъби, четки и др.

Съхранение

След приключване на почистването продуктът трябва да се изсуши достатъчно. След това го приберете за съхранение на сухо и незамръзващо място.

Предаване за отпадъци

Предаване за отпадъци на опаковката: Опаковъчните материали са избрани спрямо екологосъобразни и свързани с техниките за предаване за отпадъци критерии и поради това подлежат на рециклиране. Предайте картоната, кашоната и фолиата на вторични суровини.

Предаване за отпадъци на продукта: Приложимо в Европейския съюз и другите европейски държави със системи за разделно събиране на отпадъците. Предайте за отпадъци продукта съгласно валидните във Вашето населено място изисквания и закони.

Гаранцията

Важат валидните в съответните държави законови изисквания за гаранцията.



Önsöz

Bu Steinbach ürünü satın aldığınız için teşekkürler. Ürünlerimizi sürekli geliştiriyoruz. Bu üründe yine de hatalar mevcutsa özür diliyoruz ve sizden servis merkezimize iletişime geçmenizi rica ediyoruz.

Kullanım kılavuzunun okunması ve saklanması

Kurulu havuz merdiveni için kullanım kılavuzu

Bu kullanım kılavuzu yukarıda belirtilen ürüne aittir. İşleme alma ve kullanıma yönelik önemli bilgiler içermektedir. Ürünü kullanmadan önce, güvenlik uyarıları başta olmak üzere kullanım kılavuzunu itinayla okuyun. Bu kullanım kılavuzunun dikkate alınmaması ağır yaralanmalara veya ürününüzde hasarlara yol açabilir. Kullanım kılavuzu Avrupa Birliği'nde geçerli norm ve kurallarını baz alır. Yurt dışında ülkeye özgü geçerli yönerge ve yasaları dikkate alın. Kullanım kılavuzunu daha sonra kullanmak üzere saklayın ve gerektiğinde üçüncü kişilere verin.

Amacına uygun kullanım

Ürün sadece kişisel kullanım içindir ve ticari amaçla kullanmak için uygun değildir. Ürünü sadece bu kullanım kılavuzunda açıklandığı gibi kullanın. Bunun dışındaki her türlü kullanım amacına uygun değildir ve maddi hasarlara veya kişilerin yaralanmasına yol açabilir. Bu ürün bir oyuncak değildir. Üretici veya satıcı amacına uygun olmayan veya yanlış kullanım nedeniyle meydana gelen hasarlar için sorumluluk üstlenmemektedir.



Uyarılar ve güvenlik uyarıları

DİKKAT! Tehlikeli durumları önlemek için onarım çalışmalarının uzmanların yapmasını sağlayın. Bunun için bu talimatın sonunda bulunan servis ekibimize başvurun. Kendinizin yaptığı onarımlarda, amacına uygun olmayan montajda veya yanlış kullanımda sorumluluk ve olası garanti hakları talep edilemez. Onarımlarda sadece asıl ürün verilerine uygun olan yedek parçalar kullanılabilir.

UYARI! Fiziksel, sensörük ya da zihinsel yetileri engelli veya tecrübesi ve bilgisi eksik olan çocuklar veya kişiler (örneğin kısmen engelli, fiziksel ya da zihinsel yetileri kısıtlı yaşlı kişiler). Çocuklarınızın ürünle oynamasına izin vermeyin. Her türlü temizlik veya uygulama fiziksel, sensörük ya da zihinsel yetileri engelli olan çocuk veya kişiler tarafından yapılamaz.

Bu merdivenden atlamayın. Merdiveni düz sabitleştirilmiş bir yüzeye yerleştirin. Maksimum taşıma kapasitesi 150 kg'dır ve EN16582 normunun gereksinimlerine uygundur. Havuz kullanılmadığında merdiveni çıkarın. Merdiven sadece yetişkinler tarafından kurulabilir ve sökülebilir. Merdiven sadece maksimum 90 cm yüksekliğe sahip bir yer üstü havuza giriş için kullanılabilir. Bu uyarı dikkate alınmazsa yaralanmalar meydana gelebilir. Ürün uyarıları ürünle bağlantılı olan tüm güvenlik uyarılarını içerebilir. Sadece genel riskleri belirtmekte ve tüm tehlikeleri ve olası riskleri göstermemektedir.



Teslimat kapsamını kontrol edin

UYARI! Hasar tehlikesi! Ambalajı dikkatsiz şekilde bir bıçak veya başka sivri cisimlerle açarsanız ürün hasar görebilir. Bu nedenle açarken dikkatli hareket edin.

- Ürünü ambalajdan çıkarın.
- Teslimat kapsamında eksik olup olmadığını kontrol edin. Çizim/Fotoğraf L1.
- Üründe veya parçalarda hasar olup olmadığını kontrol edin. Bu durum söz konusu ise ürünü kullanmayın. Kılavuzun sonunda bulunan servis adresine başvurun.



Montaj

Tertibatı 2 - 10 skeçlere göre yapın.

Montaj süresi

Bir kişi için montaj süresi yaklaşık 45 dakikadır.

Gerekli araçlar

Montaj için bir yıldız tornavida ve pense gerekir.

Çıkarılabilir adımların sökülmesi

11-12 çizimlerine bakın



Önemli uyarı

Her kullanımdan önce, çıkarılabilir adımların merdivene sağlam ve güvenli bir şekilde takılıp takılmadığını merdiveni kontrol edin. Tüm civataları ve somunları düzenli olarak kontrol edin. Merdivenin sağlam ve sabit olduğundan emin olun. Çıkarılabilir basamakları olan taraf havuzun dışında olmalıdır. Merdiveni kullanılmadığı zamanlarda güvenli bir yerde saklayın. Havuz kullanılmadığında çıkarılabilir adımları çıkarın. Çıkarılabilir basamakları çocukların ulaşamayacağı güvenli bir yerde saklayın.

Temizleme

Temizlik için piyasada satılan bakım maddeleri kullanın. Çözücü madde içeren ve ayrıca aşındırıcı temizlik maddeleri ya da sert süngerler, fırçalar vs. kullanmayın.

Depolama

Temizliğin tamamlanmasından sonra ürün yeteri kadar kurutulmalıdır. Ardından kuru ve don oluşmayacak bir yerde saklayın.

Tasfiye edilmesi

Ambalajın tasfiye edilmesi: Ambalaj materyalleri çevreye zarar vermeyen ve tasfiye tekniği kurallarına göre seçilmiştir ve bu nedenle de geri dönüştürülebilir. Mukavva ve kartonu eski kağıtlarla, folyoları değerli madde toplamasına aktarın.

Ürünün tasfiye edilmesi: Değerli maddelerin ayrı olarak toplanması için sistemlere sahip olan Avrupa Birliği'nde ve diğer Avrupa ülkelerinde uygulanabilir. Ürünü bulduğunuz yerde geçerli olan düzenlemeler ve yasalar doğrultusunda tasfiye edin.

Garanti

Garanti hizmetleri için ilgili ülkelerde geçerli yasal düzenlemeler geçerlidir.



Wstęp

Dziękujemy za zakup produktu firmy Steinbach. Cały czas rozbudowujemy nasz asortyment. W przypadku stwierdzenia wad niniejszego produktu, serdecznie przepraszamy i uprzejmie prosimy o kontakt z naszym centrum obsługi.

Instrukcję obsługi należy przeczytać i zachować.

Instrukcja obsługi urządzenia: Drabinki do basenów rozporowych i stelażowych

Niniejsza instrukcja obsługi dotyczy wymienionego wyżej produktu. Zawiera ona ważne informacje dotyczące uruchamiania oraz eksploatacji. Przed użyciem produktu należy przeczytać dokładnie instrukcję obsługi, a zwłaszcza wskazówki dotyczące bezpieczeństwa. Nieprzestrzeganie niniejszej instrukcji obsługi może prowadzić do poważnych obrażeń oraz uszkodzenia produktu. Instrukcja obsługi oparta jest o normy i przepisy Unii Europejskiej. Należy przestrzegać obowiązujących w danym kraju wytycznych i przepisów prawa. Należy przechowywać instrukcję obsługi w celu dalszego użytkowania i przekazać ją w razie takiej potrzeby również osobom trzecim do wglądu.

Użytkowanie zgodnie z instrukcją

Produkt przeznaczony jest wyłącznie do użytku prywatnego i nie może być wykorzystywany w sposób komercyjny. Produktu należy używać wyłącznie zgodnie z instrukcją obsługi. Każde inne zastosowanie traktowane jest jako niezgodne z instrukcją obsługi i może doprowadzić do szkód majątkowych, a nawet do obrażeń ciała. Niniejszy artykuł nie jest zabawką dla dzieci. Producent i dystrybutor nie ponoszą odpowiedzialności za szkody, które powstały na skutek błędnego i niezgodnego z instrukcją obsługi użytkowania.



Ostrzeżenia i wskazówki bezpieczeństwa

UWAGA! W celu uniknięcia niebezpieczeństwa naprawę należy powierzać specjalistom. Prosimy o kontakt z naszym zespołem serwisującym, dane na końcu niniejszej instrukcji. W przypadku samodzielnie przeprowadzanych napraw, nieprawidłowego montażu lub niewłaściwej obsługi wykluczone są ewentualne roszczenia gwarancyjne. Podczas naprawy należy używać wyłącznie części zamiennych zgodnych z danymi danego produktu.

OSTRZEŻENIE! Niebezpieczeństwo dla dzieci oraz osób z obniżonymi zdolnościami fizycznymi, sensorycznymi oraz mentalnymi (przykładowo osób z częściowym upośledzeniem, osób starszych z ograniczonymi zdolnościami fizycznymi i mentalnymi) lub osób nieposiadających doświadczenia i wiedzy. Nie pozwalać dzieciom na zabawy z produktem. Jakiegokolwiek czyszczenie lub wykorzystanie nie może być wykonywane przez dzieci lub osoby z obniżonymi zdolnościami fizycznymi, sensorycznymi i mentalnymi.

Nie skacz z drabinki. Ustaw drabinkę na równej i utwardzonej powierzchni. Maksymalna nośność drabinki wynosi 150 kg i spełnia wymagania normy EN16582. Usuń drabinkę, gdy basen nie jest używany. Drabinkę mogą montować i demontować wyłącznie osoby dorosłe. Drabinka jest przeznaczona do basenu stelażowego o maksymalnej wysokości 90 cm. Brak przestrzegania niniejszych wskazówek może prowadzić do obrażeń. Niniejsze ostrzeżenia mogą nie zawierać wszystkich instrukcji bezpieczeństwa związanych z produktem. Przedstawiają one tylko ogólne zagrożenia i nie obejmują wszystkich możliwych ryzyk i zagrożeń.



Należy sprawdzić zawartość przesyłki

WSKAZÓWKA! Niebezpieczeństwo uszkodzenia! Produkt może zostać uszkodzony podczas nieostrożnego otwierania opakowania za pomocą ostrego noża lub innego ostrego przedmiotu. Należy zachować szczególną ostrożność podczas rozpakowywania.

- Wyjąć produkt z opakowania.
- Sprawdzić kompletność zawartości opakowania. Szkice/Foto L1.
- Sprawdzić czy produkt lub poszczególne jego elementy nie są uszkodzone. W przypadku stwierdzenia uszkodzenia nie należy używać

produktu. Należy zwrócić się pod adres serwisu wskazany na końcu instrukcji obsługi.



Montaż

Wykonać montaż zgodnie z rysunkami 2 - 10.

Czas instalacji

Czas montażu dla jednej osoby wynosi ok. 45 minut.

Wymagane narzędzie

Do montażu potrzebny jest wkrętak krzyżakowy i szczypce.

Demontaż ruchomych stopni

Patrz rysunki 11-12



Ważne uwagi

Przed każdym użyciem należy sprawdzić drabinę, czy można ją zdemontować. Stopnie są mocno i pewnie przymocowane do drabiny. Sprawdź regularnie wszystkie śruby i nakrętki. Upewnij się, że drabina jest stabilna i bezpieczna. Strona z wyjmowanymi stopniami musi być umieszczona na zewnątrz z basenu. Przechowuj drabinę w bezpiecznym miejscu, jeżeli nie jest ona używana. Zdjąć zdejmowalne stopnie, gdy basen nie jest używany. Przechowywanie ruchomych stopni bezpieczne miejsce, poza zasięgiem dzieci. Przetłumaczono z [www. DeepL.com/Translator](http://www.DeepL.com/Translator) (wersja darmowa)

Czyszczenie

Do czyszczenia należy używać dostępnych w handlu środków czyszczących. Nie należy używać środków czyszczących opartych na rozpuszczalnikach oraz środków do szorowania, np. ostrych gąbek, szczotek itp.

Przechowywanie

Po zakończeniu czyszczenia produkt musi zostać odpowiednio osuszony. Przechowywać w miejscu suchym i zabezpieczonym przed mrozem.

Utylizacja

Utylizacja opakowania: Materiały na opakowania dobierane są zgodnie z przepisami ochrony środowiska oraz utylizacji a tym samym podlegają recyklingowi. Kartony należy przekazać do punktu zbiórki makulatury, folii i surowców wtórnych.

Utylizacja produktu: Zastosowanie mają przepisy obowiązujące w Unii Europejskiej i innych krajach europejskich dot. systemów oddzielnej zbiórki surowców wtórnych. Należy zutylizować produkt zgodnie z lokalnie obowiązującymi normami i przepisami prawa.

Gwarancji

Obowiązują aktualne dla danego kraju ustawowe przepisy dotyczące gwarancji.



Prefacio

Muchas gracias por adquirir este producto Steinbach. Seguimos desarrollando nuestros artículos. No obstante, si este producto tiene algún defecto nos disculpamos por anticipado y le pedimos con cortesía que se ponga en contacto con nuestro departamento de atención al público.

Leer y guardar el manual de instrucciones

Manual de instrucciones para Escaleras para piscinas no enterradas

Este manual de instrucciones pertenece al producto mencionado antes. Contiene información importante sobre la puesta en servicio y la manipulación. Lea atentamente el manual de instrucciones, sobre todo las instrucciones de seguridad, antes de utilizar este producto. La inobservancia de este manual de instrucciones puede conllevar lesiones severas o daños en el producto. El manual de instrucciones se rige por las normas y leyes vigentes en la Unión Europea. Respete las directivas y las leyes vigentes en su país. Guarde el manual de instrucciones para su uso posterior y entrégueselo a terceros cuando lo demanden.

Uso correcto

El producto está diseñado solamente para uso doméstico y no para uso comercial. Use el producto únicamente como se indica en este manual. Cualquier otro uso se considera incorrecto y puede ocasionar daños materiales o lesiones. Este artículo no es un juguete. El fabricante o el comerciante no asumen ninguna responsabilidad por daños ocasionados por un uso incorrecto o erróneo.



Advertencias e indicaciones de seguridad

¡ATENCIÓN! Para evitar peligros, encargue la reparación a especialistas. Para ello, póngase en contacto con el equipo de servicio al fi nal de este manual. Las reparaciones realizadas por cuenta propia, el montaje incorrecto o un manejo inadecuado eximen de toda responsabilidad y anulan cualquier posible derecho de garantía. Para las reparaciones solamente se deben utilizar repuestos que correspondan con los datos originales del producto.

¡ADVERTENCIA! Peligro para niños y personas con capacidad física, mental o sensorial reducida (por ejemplo, personas parcialmente discapacitadas o personas mayores con limitaciones físicas y mentales) o con falta de experiencia y de conocimientos. No deje que los niños jueguen con el producto. Los niños y las personas con sus capacidades físicas, mentales o sensoriales reducidas no deben utilizar el producto ni limpiar con él.

No salte desde la escalera. Coloque la escalera sobre una superficie lisa, firme. La capacidad máxima de carga asciende a 150 kg y cumple los requisitos de la norma EN16582. Retire la escalera cuando no utilice la piscina. La escalera solo debe ser montada y desmontada por adultos. La escalera solo se debe utilizar para entrar en una piscina no enterrada con una altura máxima de 90 cm. La inobservancia de estas advertencias puede conllevar lesiones. Esas advertencias no pueden sustituir las directivas de seguridad relacionadas con el producto. Solamente presentan los riesgos y no cubren todos los peligros y posibles riesgos.



Comprobar el volumen de suministro

¡NOTA! ¡Peligro de daños! Si abre el embalaje de forma imprudente con un cuchillo afilado u otro objeto puntiagudo podría dañar el producto. Por eso debe abrirlo con sumo cuidado.

- Extraiga el producto del embalaje.
- Compruebe que el suministro esté íntegro. Boceto /Foto L1.
- Controle si el artículo o piezas individuales presentan daños. De ser así, no utilice el producto. Póngase en contacto con la dirección de atención al público indicada al final del manual.



Asamblea

Lleve a cabo el montaje según los esquemas 2 - 10.

Tiempo de instalación

El tiempo de montaje para una persona es de aproximadamente 45 minutos.

Herramienta necesaria

Se requiere un destornillador Phillips y unos alicates para el montaje.

Desmantelando los escalones desmontables

Ver los bocetos 11 - 12



Notas importantes

Antes de cada uso de la escalera, compruebe que los peldaños desmontables están firmemente sujetos a la escalera. Revise todas las tuercas y tornillos regularmente.

Asegúrate de que la escalera sea estable y segura.

El lado con los escalones desmontables debe estar fuera de la piscina. Guarda la escalera en un lugar seguro cuando no la uses. Retire los escalones desmontables cuando la piscina no esté en uso. Guarda los escalones desmontables en un lugar seguro, fuera del alcance de los niños.

Limpieza

Utilice un producto de limpieza normal para limpiar. No utilice ningún producto de limpieza con disolventes ni abrasivo, como esponjas duras, cepillos etc.

Almacenamiento

Tras concluir la limpieza hay que secar a fondo el producto. A continuación guárdelo en un lugar seco y protegido del hielo.

Eliminación

Eliminación del embalaje: Los materiales de embalaje se han seleccionado desde puntos de vista ecológicos y aptos para la eliminación y por eso son reciclables. Elimine el papel y el cartón en el contenedor de papel usado los plásticos en un punto limpio.

Eliminación del producto: Aplicable en la Unión Europea y otros países europeos con sistemas de recogida selectiva de residuos. Elimine el producto según las disposiciones y las leyes vigentes en su lugar de residencia.

Garantía

Tienen validez para la garantía las disposiciones legales vigentes en el país correspondiente.



© 2021 Steinbach International GmbH

Nachdruck oder Vervielfältigung (auch auszugsweise) nur mit Genehmigung der Steinbach International GmbH. Diese Druckschrift, einschließlich aller ihrer Teile, ist urheberrechtlich geschützt. Jede Verwertung außerhalb der engen Grenzen des Urheberrechts ist ohne Zustimmung der Steinbach International GmbH unzulässig und strafbar. Das gilt insbesondere für Vervielfältigungen, Übersetzungen, Mikroverfilmungen und die Einspeisung und Verarbeitung in elektronischen Systemen.

Vertrieben durch



Steinbach International GmbH

L. Steinbach Platz 1

AT-4311 Schwertberg



helpdesk.steinbach.at



Produktinformationen/ Product information/ Informations relatives au produit/ Informazioni sul prodotto/ Informacije o izdelku/ Informații despre produs/ Informace o výrobku/ Informacije o proizvodu/ Termékinformáció/Informácie o výrobku/ Продуктова информация/ Ürün bilgileri/ Informacje o produkcie/ Información sobre el producto

steinbach-group.com



Pool Control App



Ersatzteile/ Spare parts/ Pièces de rechange/ Parti di ricambio/ Nadomestni deli/ Piese de schimb/ Náhradní díly/ Zamjenski dijelovi/ Pótalkatrészek/ Náhradné diely/ Резервни части/ Yedek parçalar/ Części zamienne/ Piezas de recambio

steinbach-group.com/de/ersatzteile