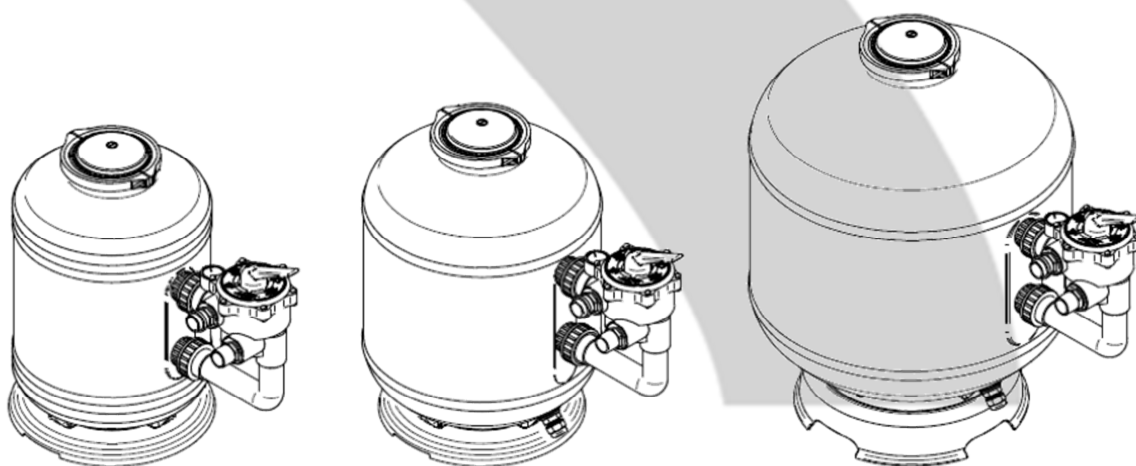


SF60/PPF60 SIDE

SF85/PPF85 SIDE

SF200/PPF200 SIDE



BENUTZERHANDBUCH (DE)

DE

1	Präsentation der Organisation des Inhalts und der Art und Weise der Konsultation.	4
2	Allgemeine Hinweise und Informationen für den Empfänger.....	6
3	Vorstellung des Produkts.	8
4	Technische Daten und Eigenschaften.....	9
5	Installation.	10
6	Funktionsweise und Benutzung.....	17
7	Anweisungen für den Benutzer.	18
8	Ordentliche und geplante Wartung sowie außerordentliche Wartung.	20
9	Diagnose und Fehlersuche.	22
10	Handelsübliche Komponenten, Ersatzteile und die entsprechende Dokumentation.	23

1 Präsentation der Organisation des Inhalts und der Art und Weise der Konsultation.

1.1 Symbole.

⚠ Weist auf Gefahrensituationen und Hinweise hin. Die Teile des Benutzerhandbuches, die mit diesem Symbol gekennzeichnet sind, müssen mit der größtmöglichen Sorgfalt gelesen werden.

⚡ Weist auf die Tatsache hin, dass keine Arbeiten an spannungsführenden elektrischen Vorrichtungen des Produkts vorgenommen werden dürfen. Diese Arbeiten dürfen erst begonnen werden, nachdem geeignete Sicherheitsmaßnahmen ergriffen worden sind, die von den geltenden internationalen und/oder nationalen Bestimmungen vorgeschrieben werden.

1.2 Anmerkungen zu grafischen Darstellung.

Es werden die folgenden Schriften verwendet:

- *Begriffe im Glossar: kursiv;*
- Die Worte "Produkt", "Benutzerhandbuch" und "Installationshandbuch" unterstrichen.

1.3 Glossar.

1. *Pumpe*: elektromechanische Vorrichtung zur Bewegung von Flüssigkeiten (Fig. 1).

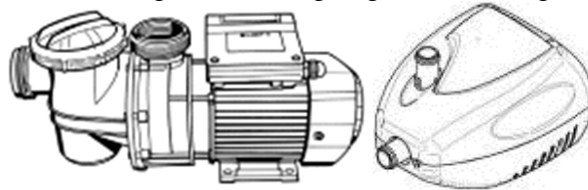


Fig. 1

2. *Ansaugung*: Einlass des Produkts (Fig. 2, IN).

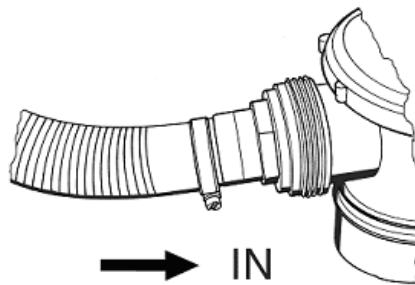


Fig. 2

3. *Auslass*: Auslass der Produkts (Fig. 3, OUT).

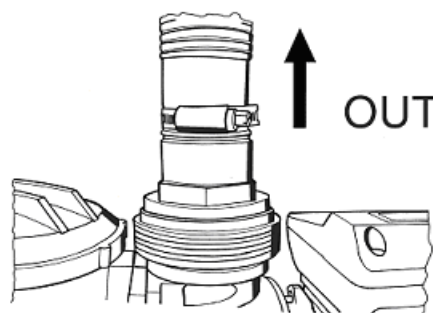


Fig. 3

4. *Durchsatz*: die fluidstrom (wasser), die während einer bestimmten Zeit durch ein Bauelement fließt.

5. *Förderhöhe*: die max. Höhe, die die *Pumpe* das Wasser heben kann.

6. *Überflutet*: wenn die *Pumpe* unter der Oberfläche des anzusaugenden Wassers positioniert ist.

7. *Trockenbetrieb*: Betrieb der Produkts ohne Wasser.

8. *Differentialschalter*: (RCD) auch Schütz genannt, eine elektronische Vorrichtung, die die Schaltung bei Defekten unterbricht.

9. *Hydraulikkomponenten*: Komponenten, die für die Realisierung der Anlage verwendet werden, in der das Produkt eingesetzt wird (Rohre, Ventile, Anschlüsse, Druckschlauchtülle, usw.).

10. *Schwimmbecken*: mit Wasser gefülltes künstliches Becken, das normalerweise zum Schwimmen oder für ähnliche Zwecke verwendet wird.
11. *Filter*: Vorrichtung, durch die das Wasser geleitet wird, um im Wasser selbst schwebende Partikel zurückzuhalten und/oder zu entfernen.
12. *Filtermedium*: Filtermaterial, enthalten im *Filter*, das die Filterung bewirkt..
13. *Skimmer*: *Filter*, der es gestattet, die Oberfläche des *Schwimmbecken* sauber zu halten.
14. *Netzstecker*: eine mechanische Steckverbindung, die in eine passende Netzsteckdose eingesteckt werden kann (*Netzsteckdose*).
15. *Max. Betriebsdruck*: Max. Druck, dem das Produkt während des Betriebs ausgesetzt werden kann.
16. *Multifunktionelles ventil*: Vorrichtung zur Regelung des Wasserflusses (Fig. 4, # 1).

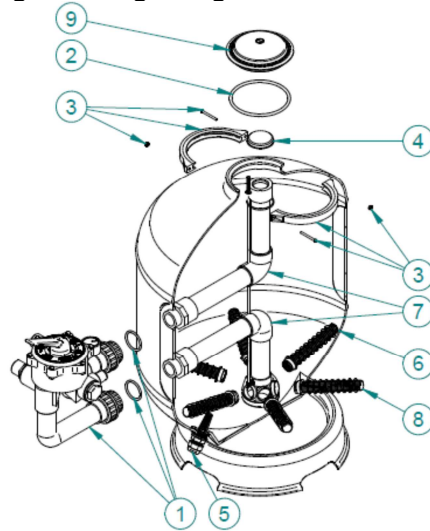


Fig. 4

2 Allgemeine Hinweise und Informationen für den Empfänger.

2.1 Rücklieferung.

Im Fall von Defekten, Mängeln und Funktionsstörungen wird das Produkt mit der ausgefüllten Mängelbeschreibung an den Händler zurückgeliefert.

2.2 Allgemeine Hinweise und Sicherheitshinweise.

2.2.1 Allgemeine Hinweise.

SHOTT International srl arbeitet ständig an der Verbesserung der Produkte. Der Benutzer wird dafür Verständnis haben, dass sich die Gesellschaft **SHOTT International srl** das Recht vorbehält, jederzeit Änderungen an der Form und der Ausstattung der Produkte vorzunehmen.

Die Gesellschaft **SHOTT International srl** haftet nicht für Schäden aller Art, die auf die Zweckentfremdung des produkts zurückzuführen sind.

Bitte lesen das folgende Benutzerhandbuch aufmerksam und bewahren Sie es auf.

Zur Erzielung einer möglichst großen Energieeinsparung empfehlen wir, das Produkt nur in Betrieb zu nehmen, wenn dies erforderlich ist.

⚠ In den folgenden Abschnitten finden Sie die Anweisungen zur Benutzung des Produkts in Abhängigkeit von Ihren Anforderungen sowie für die Durchführung kleinerer Reinigungs- und Wartungseingriffe, die dieses Produkt erforderlich macht. Die Verweise (#) in Klammern entsprechen den Komponenten auf der Explosionszeichnung (siehe Fig. 5, Fig. 6).

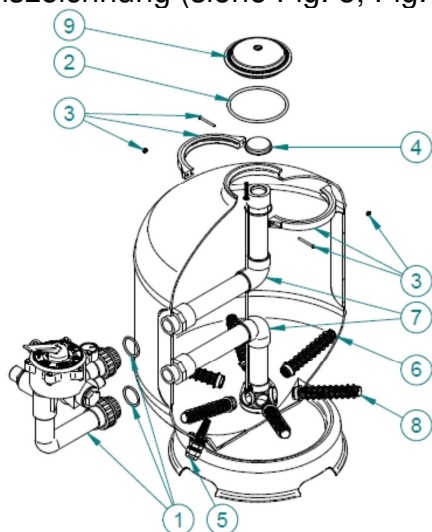


Fig. 5

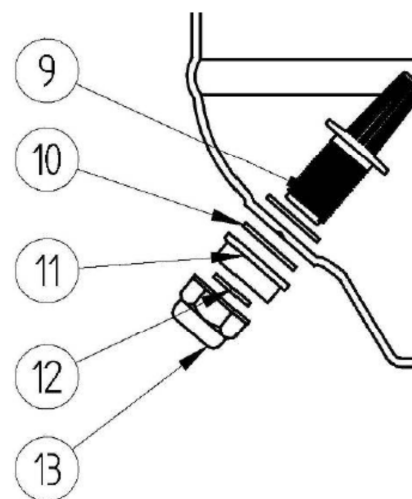


Fig. 6

⚠ Überprüfen Sie beim Erhalt und/oder Erwerb des Produkts die Unversehrtheit der Verpackung. Dem Produkt muss das Benutzerhandbuch beiliegen; das Benutzerhandbuch muss in unversehrtem Zustand sein.

Bitte konsultieren Sie bei Funktionsstörungen das Benutzerhandbuch und wenden Sie sich gegebenenfalls an spezialisiertes Fachpersonal.

Die Nichtbeachtung der Anweisungen im vorliegenden Benutzerhandbuch führt zur unmittelbaren Verwirkung des Gewährleistungsanspruches.

⚠ Die hier nachstehenden Anweisungen sollten genauestens befolgt werden, um den Produkts in aller Sicherheit benutzen zu können. Sich vergewissern, dass eine geeignete Schwimmbad-Pumpe benutzt wird.

⚠ Beachten Sie die geltenden Vorschriften hinsichtlich der Unfallverhütung.

⚠ Aufgrund der Komplexität der behandelten Fälle können bei den in diesem Benutzerhandbuch enthaltenen Installations, Benutzer und Wartungsanweisungen nicht alle möglichen und denkbaren Reparatur und Wartungsfälle berücksichtigt werden. Sollten Sie zusätzliche Anweisungen benötigen oder besondere Probleme haben, können Sie sich gern an Ihren Händler oder direkt an den Hersteller der Produkt wenden.

2.2.2 Sicherheitsbestimmungen.

⚠ Das Produkt ist nicht geeignet für Personen (auch Kinder), die nicht im Vollbesitz ihrer körperlichen oder geistigen Fähigkeiten sind, oder für Personen, die nicht über ausreichende Erfahrungen und Kenntnisse verfügen, es sei denn, sie werden von einer erfahrenen Person eingewiesen und bei der sicheren

Benutzung des Produkts unterstützt. Überwachen Sie Kinder, um sicherzustellen, dass sie nicht mit dem Gerät spielen.

⚡ Halten Sie nie die Hände ins Wasser, wenn das Produkt (*pumpe*) in Betrieb ist.

⚡ Das Produkt (*pumpe*) darf nie in Betrieb genommen werden, wenn sich Personen im *Schwimmbaden* befinden.

⚡ Das Produkt nicht ins Wasser eintauschen.

⚡ Ziehen Sie vor sämtlichen Eingriffen am Produkt den *Netzstecker* aus der *Netzsteckdose*.

⚠ Achten Sie auf die *Ansaug-* und *Auslass-*Punktete, denn in ihnen können sich Partikel und/oder Haare verfangen, die zu schweren Verletzungen oder zum Tod führen können.

⚠ Es ist obligatorisch, um zu überprüfen, dass die Ansaug-punkte nicht blockiert sind.

⚠ *Pumpen*, *Filter* und sonstige Vorrichtungen/Komponenten eines Filtersystems für *Schwimmbaden* können unter Druck arbeiten. Falls sie nicht ordnungsgemäß installiert werden, können sie zu schweren Verletzungen oder zum Tod führen.

⚠ Überwachen Sie Kinder, um sicherzustellen, dass sie nicht mit dem Gerät spielen.

⚠ Vermeiden Sie den Konsum alkoholischer Getränke vor, nach oder während des Schwimmens. Der Konsum von alkoholischen Getränken kann zu Müdigkeit und zum Verlust des Bewusstseins und somit zum Ertrinken führen.

⚠ Vermeiden Sie das *Schwimmbaden* mit sehr warmem Wasser zu füllen, falls Sie Arzneimittel einnehmen, die zu Müdigkeit führen (z.B.: Beruhigungsmittel, Antihistaminika oder Gerinnungshemmer).

⚠ Ein längerer Aufenthalt in warmem Wasser kann zu Überhitzung¹, während ein längerer Aufenthalt in kaltem Wasser zu Unterkühlung² führen kann, mit Symptomen wie: Schwindelgefühl, Ohnmacht, Müdigkeit, Antriebslosigkeit³. Die Folgen von Überhitzung und Unterkühlung können sein: mangelndes Bewusstsein der drohenden Gefahren; fehlende Wahrnehmung der Wärme oder der Kälte, kein Bewusstsein der Notwendigkeit, das Wasser zu verlassen, körperliche Unfähigkeit, das *Schwimmbaden* zu verlassen, Schädigungen des Fötus bei Schwangeren, Bewusstlosigkeit mit Ertrinkungsgefahr.

⚠ Benutzen Sie das *Schwimmbaden* nicht, falls das Produkt (*Filter/Pumpe*) nicht benutzbar ist.

⚠ Benutzen Sie das *Schwimmbaden* zur Erhaltung der Gesundheit der Benutzer nicht unmittelbar nach einer chemischen Behandlung des Wassers, sondern warten Sie die erforderliche Zeit ab, um die Einhaltung der geltenden Gesundheitsbestimmungen zu garantieren.

2.3 Nützliche Adressen und Kontakte.

Informationen unter:

- Shott International srl +39 049 9401150.
- www.shott.it.

¹ Erhöhen Sie sich der Körpertemperatur über physiologischen Begrenzungen, Höchstgrenze 37 [°C].

² Verringern Sie sich in Körpertemperatur über physiologischen Begrenzungen, Mindestgrenzwert 35 [°C].

³ Zustand der Untätigkeit oder Mangel an Reaktivität, die Unbewusstheit sich nähert.

3 Vorstellung des Produkts.

3.1 Zweck des Produkts.

Die *Filter (Produkt)* gehören heute im Bereich Wasser-Reinigung und–Pflege privater *Schwimmbecken* zu den effizientesten auf dem Markt. Sie können sowohl für Kinderbecken als auch für professionelle, nicht eingegrabene *Schwimmbecken* verwendet werden. Jedes Modell verfügt über ein *multifunktionelles ventil*, das verschiedenen Anwendungsmöglichkeiten erlaubt. Insbesondere brauchen die *Filter (Produkt)* bedürfen keiner aufwendigen Wartungsarbeiten, weil sie durch den direkten Zugriff auf das *multifunktionelles ventil* mühelos gründlich gereinigt werden können.

3.2 Zusammensetzung.

Siehe Fig. 7.

#		#	
1	<i>Multifunktionelles ventil</i>	6	<i>Filterkessel</i>
2	Weiche Dichtung	7	Verschraubungen mit Diffusorkörper
3	Verschlussflansch	8	Kerzen
4	Stopfen	9	Abdeckung
5	Entleerungshahn		

Tab. 1

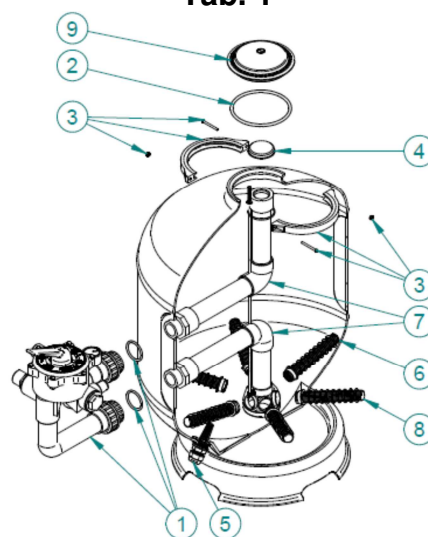

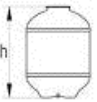
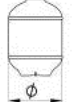



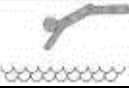



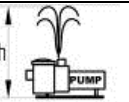
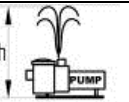




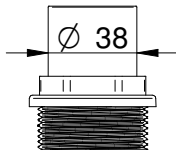


Fig. 7

4 Technische Daten und Eigenschaften.

Siehe Tab. 2.

⚠ Die *Hydraulikkomponenten*, die für die Realisierung der Anlage verwendet werden, in der das produkt eingesetzt wird, beeinflussen die Leistungen (*Förderhöhe* und *Durchsatz*) des *pumpe*.

	SF60 PPF60	SF85 PPF85	SF200 PPF200
 Lt	60	85	200
 [mm]	599	650	780
 [mm]	396	476	646
 [m ²]	0.12	0.17	0.32
 Ø [mm]	0.4 – 0.8		
 KG	40-50	75-80	150-160
	EN 12904 (Type 2)		
TBR ⁴	90 %	92%	87 %
dp20 ⁵ [g]	93	225	235
 [m ³]	(45-55)	(60-70)	(80-100)
 [l/h]	6000	12000	18000
 [m ³ /h]	6	12	18
 [l/min]	100	200	300
 [m]	20	20	20
 [bar]	2	2	2
MOP [kPa]	200	200	200
 filter [m]	5 - 8	8 - 10	7 - 10
 [bar]	0.5-0.8	0.8-1.0	0.7-1.0
 back [m]	8 - 10	10 - 13	11 - 15
 wash [bar]	0.8-1.0	1.0-1.3	1.1-1.5
IN/OUT			

Tab. 2

⁴ Wirkungsgrad bei der Trübungsreduzierung

⁵ Zurückgehaltene Masse

5 Installation.

5.1 Notwendige Werkzeuge.

Siehe Fig. 8.

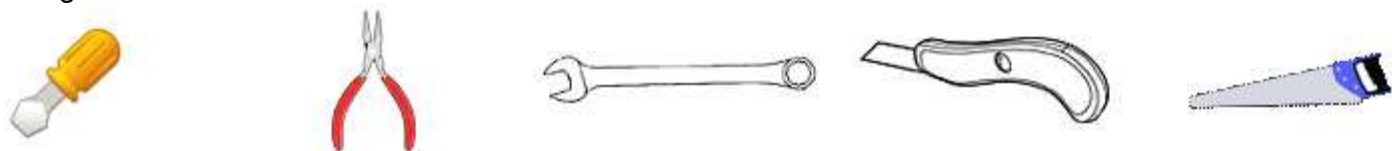


Fig. 8

5.2 Eigenschaften und Bedingungen der Lagerung.

Das produkt muss an einem trockenen und vor Witterungseinwirkungen geschützten Ort gelagert werden.

5.3 Transport.

⚠ Wir empfehlen, das produkt vorsichtig zu bewegen, um Beschädigungen zu vermeiden.

5.4 Bewegung.

⚠ Wegen der Schwere des produkt (voll mit *Filtermedium*, Sand) muss er beim Transportieren sehr vorsichtig gehandhabt werden

5.5 Aufstellung.

Das Produkt muss *unter der Wasseroberfläche* positioniert werden.

Das Produkt darf nicht in Bereichen positioniert werden, die einer Überschwemmungsgefahr ausgesetzt sind.

Es ist möglich, das Produkt über der Wasseroberfläche zu positionieren.

⚡ Das produkt muss immer mindestens 3,5 [m] vom *Schwimmbekckenrand* aus dem man das Wasser entnimmt, gestellt werden (Fig. 9).

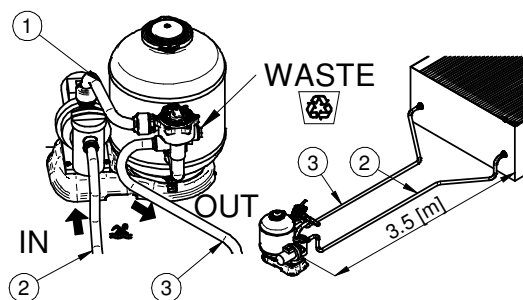


Fig. 9

Bitte berücksichtigen Sie die folgenden Aspekte:

- Abmessungen und Position der *Hydraulikkomponenten*.
- Erforderlicher Freiraum.
- Position des Netzkabels (*Pumpe*).
- Lage der Stromversorgung (*Netzsteckdose*).
- Halterung und ihre Position.
- Das Produkt muss zugänglich sein.

Das Wasser muss mit einer geeigneten *pumpe* zum produkt gefördert werden (Fig. 10).

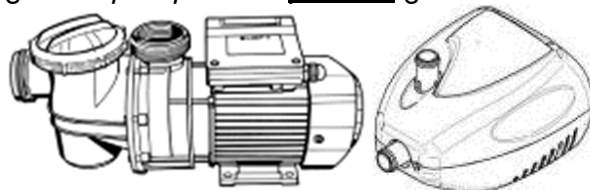


Fig. 10

Stellen Sie sicher, dass das Produkt an einem Ort aufgestellt wird, an dem die Geräusche während des normalen Betriebs nicht zu Störungen führen.

Das Produkt muss in horizontaler Position betrieben werden; stellen Sie sicher, dass seine Position nach der ordnungsgemäßen Positionierung nicht verändert wird.

Die Produkt muss an einem schattigen und gut belüfteten Ort aufgestellt werden.

5.6 Anschluss und Inbetriebnahme.

⚠ Die Installation und die Inbetriebnahme des Produkts müssen von Fachpersonal ausgeführt werden.

5.6.1 Entleerungshahn.

Der Entleerungshahn besteht aus (Fig. 11):

- 9. Hahnkörper.
- 10. Paar Dichtungen. Eine für innen und eine für außen.

- 11. Spannring.
- 12. Dichtung für Stöpsel.
- 13. Stöpsel.

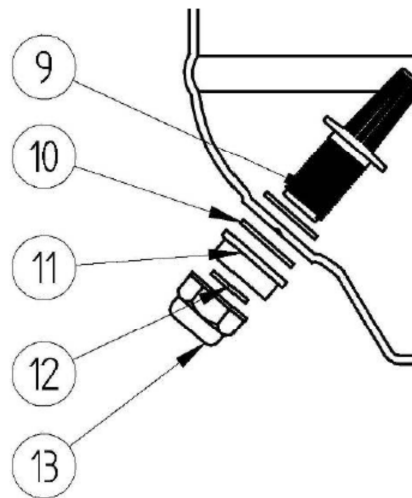


Fig. 11

5.6.2 Montage des Filters.

1. Ein Installieren des multifunktionelles ventil (Fig. 12, # 1) Auf dem Filter (Fig. 13).

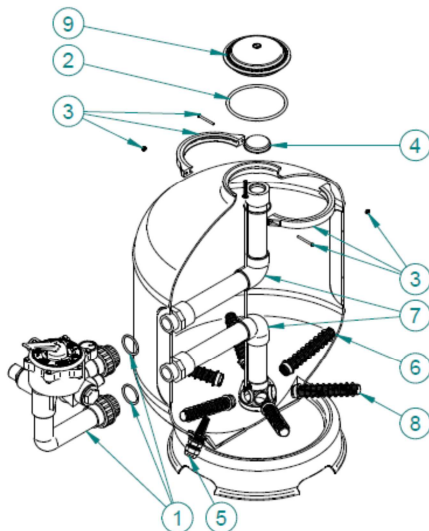


Fig. 12

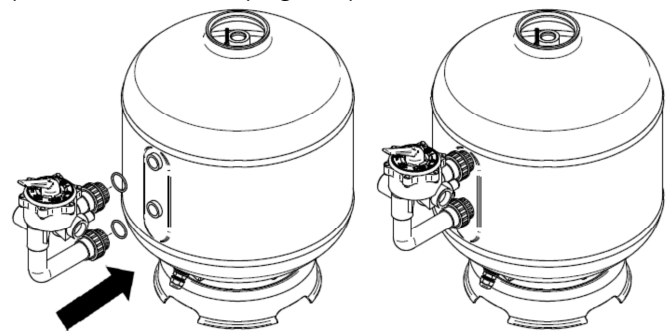


Fig. 13

2. Den beiliegenden Stopfen (Fig. 12, # 4) und dabei beachten, dass das Rohr (Fig. 14) abgedeckt ist, dann den Kessel mit Filtermedium (Quarzsand nicht dabei füllen, Fig. 15).

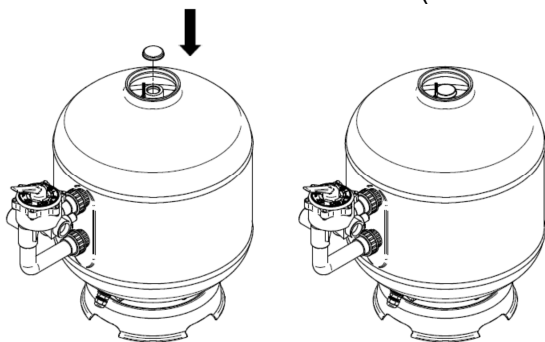


Fig. 14

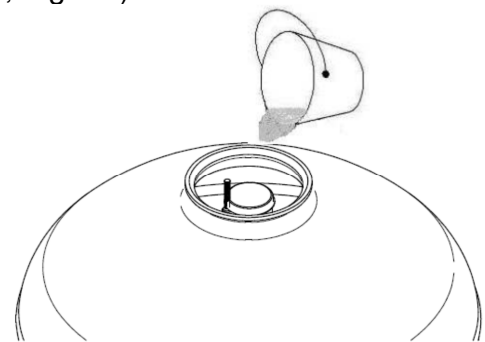


Fig. 15

⚠ Nach Füllen des Kessels bis zur ersten Linie (ca. 2/3 der Kesselhöhe) entfernen Sie den Stopfen (Fig. 12, # 4, Fig. 16).

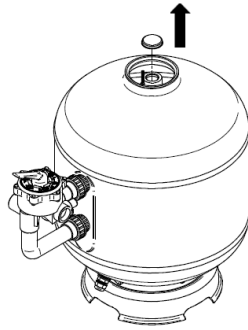


Fig. 16

3. Sehr sorgfältig den Kesselhals (Fig. 17) säubern und das Abdeckung so positionieren (Fig. 12, # 9, 2).

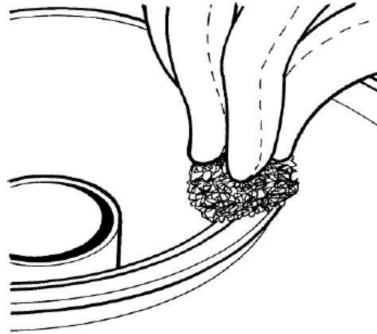


Fig. 17

4. Das Abdeckung (Fig. 12, # 3) mit dem Flansch am Kessel befestigen (Fig. 18). Zum Festziehen der Schrauben einen Schraubenzieher benutzen.

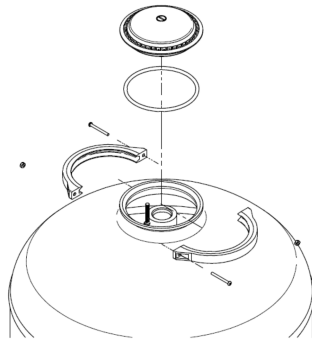


Fig. 18

5. Entfernen Sie die *multifunktionelles ventil* verschraubung, wenden Sie etwas gelieferten Teflon um das Manometergewinde an und schrauben Sie dann das Manometer mit einem Schlüssel mit keiner Stärke auf dem Plastikkasten (Fig. 19).

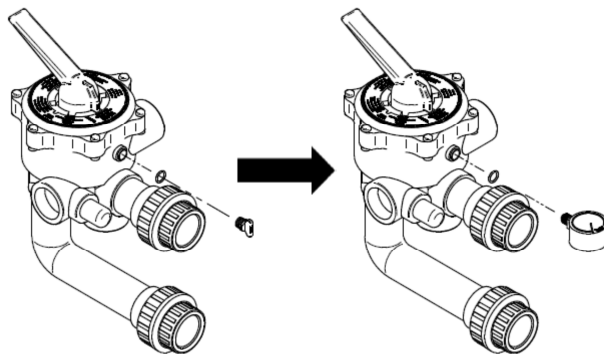


Fig. 19

Ihr *filter* ist nun startbereit.

5.6.3 Druckanschluss mit Klemmverschraubungen (optional).

Siehe Fig. 20.

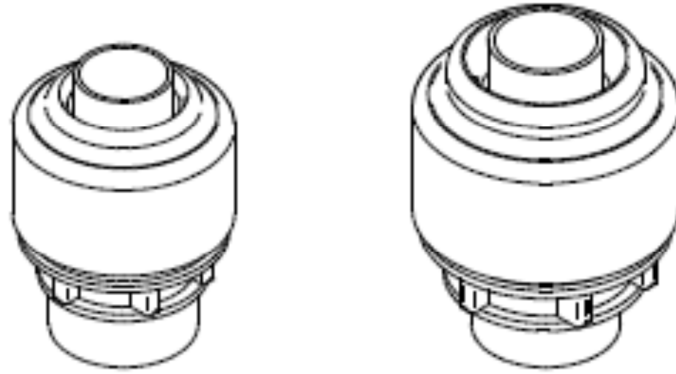


Fig. 20

⚠ Setzen Sie den O-Ring (Fig. 21).

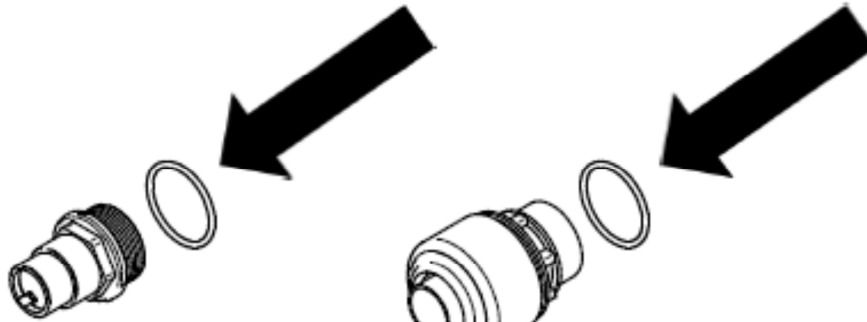


Fig. 21

Gehen Sie wie folgt vor:

1. Schrauben Sie die beiden Schlauchhalterungen (Fig. 22).

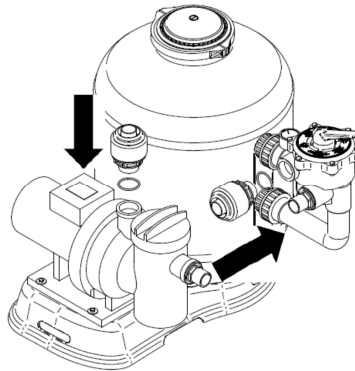


Fig. 22

2. Die folgende Bestandteile in den Schlauch einstecken: Ringmutter, geteilten Ting (Fig. 23).



Fig. 23

3. Den Schlauch bis zum Anschlag einstecken (Fig. 24).

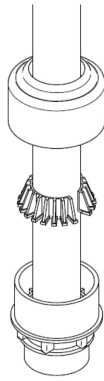


Fig. 24

4. Die Bestandteile zusammenschieben.
5. Die Ringmutter festziehen (Fig. 25).

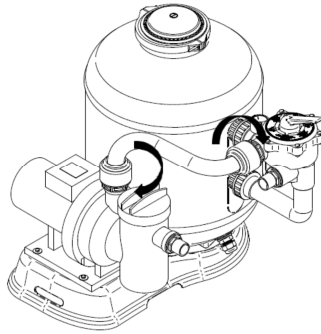


Fig. 25

5.6.4 Verbindung mit dem *skimmer* und der *Pumpe*.

- ⚠ Wenden Sie etwas gelieferten Teflon um die Druckschlauchtülle (*hydraulikkomponenten*) an, um einer sicheren Dichtung zu garantieren.
- ⚠ Setzen Sie den O-Ring (Fig. 26).

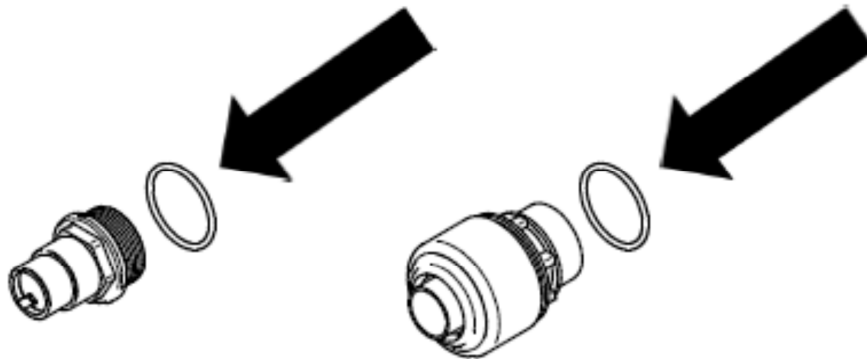


Fig. 26

1. **Druckanschluß** (Fig. 30, # 1): verbinden Sie die *Filterpumpe* (*auslass* Fig. 27, OUT) zum *multifunktionelles ventil (PUMP)* mit den gewölbten Rohren oder dem steifen Anschluß (Fig. 28).

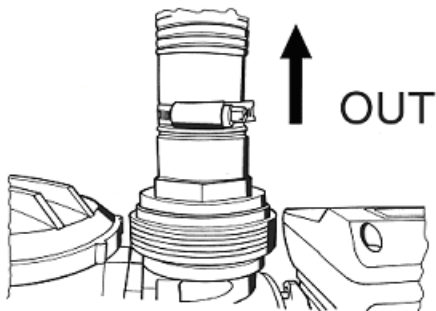


Fig. 27

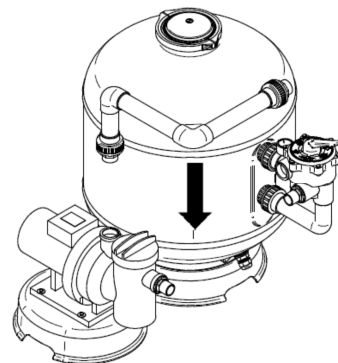


Fig. 28

2. **Skimmerleitung** (Fig. 30, # 2): Verbindung vom *skimmeranschluss* zum vorderen Anschluss an der *Filterpumpe* (*ansaugung* Fig. 29, IN).

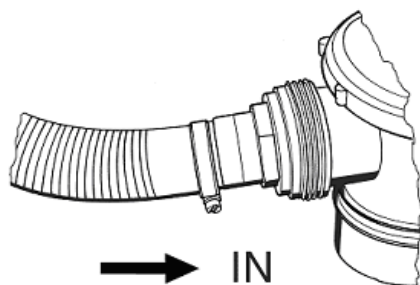


Fig. 29

3. **Retourleitung** (Fig. 30, # 3): Verbindung vom Anschluss am 4- bzw. 6-Wege-*multifunktionelles ventil* mit der Bezeichnung **RETURN/POOL**, zum Anschluss an der Einströmdüse des *Schwimmbekens*. Fixieren Sie alle Anschlüsse mit Schlauchklemmen (*hydraulikkomponenten*).

4. **Rückspüleleitung** (Fig. 30, # 4): zu benutzen bei Rückspülfunktion (**BACKWASH**), wobei das schmutzige Wasser in einen Kanal geleitet wird. Die Anschlüsse erfolgen mit speziellen Schwimmbadschläuchen und Schlauchklemmen (*hydraulikkomponenten*).

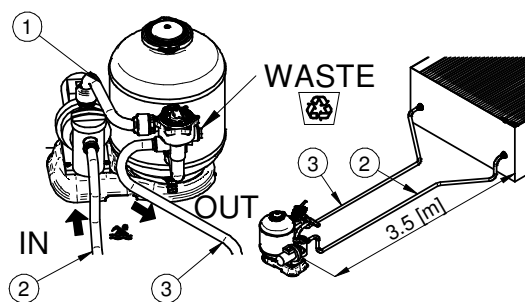


Fig. 30

5.6.5 Füllen des Schwimmbades.

Sind alle Anschlüsse korrekt durchgeführt worden, können Sie damit beginnen das Schwimmbad mit Wasser zu füllen. Das Wasser muss bis zur Hälfte der Absaugöffnung des *skimmers* reichen.

5.6.6 Inbetriebnahme der Produkts.

Bevor Sie die *Filteranlage* in Betrieb nehmen, muss sichergestellt sein, dass die *Filteranlage* außerhalb des Beckens und im Niveau tiefer als der Wasserspiegel steht, sowie die (*überflutet*). Schlauchanschlüsse richtig angeschlossen und fixiert sind. Das *Schwimmbekens* muss bis *skimmermitte* mit Wasser gefüllt sein. Das Wasser muss zur *Filterpumpe* zufließen (*überflutet*).

1. Stellen Sie den Handgriff am *multifunktionelles ventil* auf die Position **BACKWASH**.

⚠️ **Sich vergewissern**, dass am Anschluss **WASTE** (Fig. 31, # 4) ein Schlauch zum Ableiten des Wassers angeschlossen ist. Erst jetzt kann der *Filter* eingeschaltet werden.

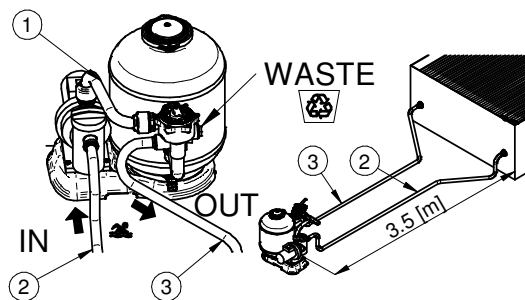


Fig. 31

2. Die *Pumpe* einschalten und eine Rückspülung von ca. 2÷3 Min. vornehmen.

3. Gleich darauf die *Filterpumpe* wieder ausschalten und den Handgriff am *multifunktionelles ventilkopf* in die Position **RINSE** bringen.

4. Die *Pumpe* wieder einschalten und eine Nachspülung von ca. 30 Sekunden durchführen.
5. Danach wird die *Filterpumpe* wieder ausgeschaltet und der Handgriff auf die Position **FILTER** gebracht.
6. Schalten Sie die *Filterpumpe* wieder ein.

Die Produkts ist nun im normalen *Filterbetrieb*.

5.7 Erneute Installation und Benutzung.

⚠ Reinigen Sie das produkt und die beweglichen Bauteile nach einer längeren Nichtbenutzung des produkts, zum Beispiel während des Winters. Nicht schmieren und/oder für die Reinigung keine Reinigungsmittel und Chemikalien verwenden.

⚠ Sollte es die Möglichkeit von Frost geben, muss die produkt sorgfältig von jeglicher Flüssigkeit im hydraulische entleert werden. Auch in den *hydraulikkomponenten* sollte kein Wasser mehr vorhanden sein.

Entfernen Sie den Deckel, um ein Produkt leer (Fig. 32, # 13), falls vorhanden.

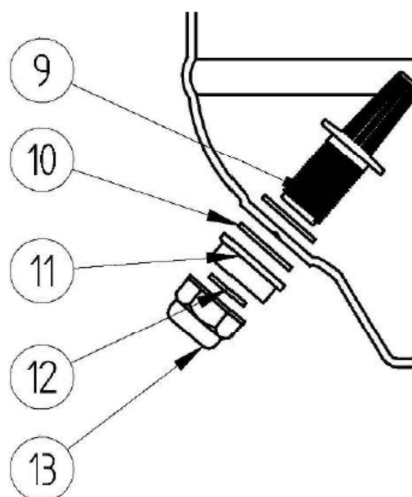


Fig. 32

5.8 Verschrottung und Entsorgung.

Wir empfehlen, die verschiedenen Materialien zu trennen, sowohl die Verpackungsmaterialien (Karton, Kunststoffolie usw.), als auch die während der Wartung ausgewechselten Materialien. Die getrennte Sammlung für das anschließende umweltverträgliche Recycling, die Aufbereitung oder die Entsorgung des Geräts trägt dazu bei, negative Auswirkungen auf die Umwelt und die Gesundheit zu vermeiden und das Recycling der Materialien zu fördern, aus denen das produkt besteht.

⚠ Die gesetzwidrige Entsorgung des produkts durch den Benutzer führt zur Anwendung der von den geltenden nationalen Bestimmungen vorgesehenen Verwaltungsanktionen.

6 Funktionsweise und Benutzung.

⚠ Verwenden Sie keine Kleber, Versiegelungsmaterialien oder sonstige Chemikalien auf den Gewinden oder sonstigen Bauteilen des produkts.

6.1 Beschreibung der Funktionsweise.

Das Produkt, das Sie erworben haben, bewirkt eine mechanische Reinigung des Wassers, das durch das *Filtermedium* (Sand) strömt und von den ungelösten Substanzen gereinigt wird, die vom *Filtermedium* zurückgehalten werden.

6.2 Anwendungsbereich.

Das Produkt darf nicht zur Aufbereitung von Wasser verwendet werden, das für den menschlichen Verzehr bestimmt ist.

⚠ Das Produkt darf ausschließlich für die Aufbereitung von Süßwasser verwendet werden.

6.3 Einsatz.

⚠ Das Produkt kann nicht für die Trinkwasseraufbereitung eingesetzt werden.

6.4 Einschränkungen des Betriebs und der Betriebsumgebung.

- Max. Wassertemperatur: 35 [°C].
- Min. Wassertemperatur: 4 [°C].

7 Anweisungen für den Benutzer.

7.1 Vom Hersteller vorgesehene Benutzungsweisen und Einstellungen.

Wir empfehlen Ihnen eine *Filterlaufzeit* von 2 x 4 – 5 Stunden pro Tag.

Überprüfen Sie regelmäßig die Notwendigkeit der Durchführung des Backwash, siehe Tab. 2.

7.1.1 Anwendung und Funktionsweise des multifunktionelles ventils.

⚠ Vor jeder Umschaltung am *multifunktionelles ventilkopf* ist die *Filterpumpe* auszuschalten.

⚠ Wir empfehlen, Schieber in den Leitung (*hydraulischen Komponenten*) des *Auslasses* und der *Ansaugung* zu montieren.

<p>FILTRATION. Das Wasser des <i>Schwimmbecken</i> tritt durch das <i>multifunktionelle Ventil</i> des Anschlusses PUMP (Fig. 33, # 1) ein, strömt durch das <i>Filtermedium</i> (von oben nach unten), fließt durch den Anschluss POOL (Fig. 33, # 3) heraus und wird gereinigt wieder in das <i>Schwimmbecken</i> eingeleitet.</p>	
<p>BACKWASH. Das Wasser des <i>Schwimmbeckens</i> tritt durch das <i>multifunktionelle Ventil</i> des Anschlusses PUMP (Fig. 33, # 1) ein, strömt durch das <i>Filtermedium</i> (von unten nach oben), fließt durch den Anschluss WASTE (Fig. 33, # 4) heraus und entfernt die vom <i>Filtermedium</i> zurückgehaltenen Verunreinigungen.</p>	
<p>RINSE. Das Wasser des <i>Schwimmbeckens</i> tritt durch das <i>multifunktionelle Ventil</i> des Anschlusses PUMP (Fig. 33, # 1) ein, strömt durch das <i>Filtermedium</i> (von oben nach unten), tritt durch den Anschluss WASTE (Fig. 33, # 4) heraus und entfernt die vom <i>Filtermedium</i> zurückgehaltenen Verunreinigungen.</p>	
<p>VALVE CLOSED. Das Wasser des <i>Schwimmbeckens</i> strömt nicht durch den <i>Filter</i>. Der Anschluss PUMP (Fig. 33, # 1) ist geschlossen.</p>	
<p>WASTE. Das Wasser des <i>Schwimmbeckens</i> tritt in das <i>multifunktionelle Ventil</i> des Anschlusses PUMP (Fig. 33, # 1) ein und fließt direkt durch den Anschluss WASTE (Fig. 33, # 4) heraus, ohne durch das <i>Filtermedium</i> zu strömen.</p>	
<p>CIRCULATION. Das Wasser des <i>Schwimmbeckens</i> tritt in das <i>multifunktionelle Ventil</i> des Anschlusses PUMP (Fig. 33, # 1) ein, fließt durch den Anschluss POOL (Fig. 33, # 3) heraus und zurück in das <i>Schwimmbecken</i>, ohne durch das <i>Filtermedium</i> zu strömen.</p>	
<p>WINTER. Ruhestellung des <i>multifunktionellen Ventils</i> zum Schutz der internen Komponenten des <i>multifunktionellen Ventils</i>. Position für die Lagerung.</p>	

Tab. 3

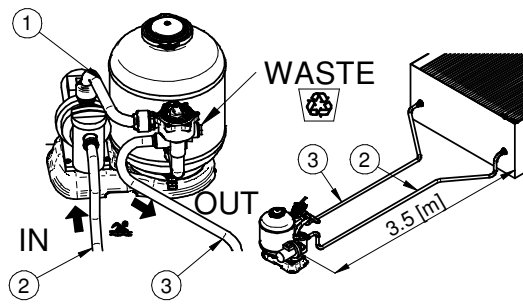


Fig. 33

8 Ordentliche und geplante Wartung sowie außerordentliche Wartung.

⚡ Ziehen Sie vor sämtlichen Eingriffen den *Netzstecker* aus der *Netzsteckdose* und halten Sie nie die Hände ins Wasser, wenn das produkt (*pumpe*) in Betrieb ist.

⚠ Nicht schmieren und/oder für die Reinigung keine Reinigungsmittel und/oder Chemikalien verwenden. Die beschädigten und/oder abgenutzten Komponenten so schnell wie möglich auswechseln und dabei ausschließlich Originalersatzteile verwenden. Bitte nehmen Sie dazu auf den Abschnitt "Handelsübliche Komponenten, Ersatzteile und die entsprechende Dokumentation" Bezug.

8.1 Ordentliche Wartung.

Zumindest einmal pro Jahr oder falls erforderlich häufiger durchführen.

Es genügt lediglich eine Säuberung durch **BACKWASH**. Mindestens 1x pro Woche für 2-3 min. und nach jedem Bodensaugen.

⚠ Führen Sie den **BACKWASH** nach jeder gründlichen Reinigung durch oder wenn der auf dem Manometer angezeigte Druck, dem Wert entspricht, der in Tab. 2 (Backwash) angegeben wird.

⚠ Nach erfolgtem **BACKWASH** ist immer ein **RINSE**-Vorgang mit einer Dauer von ca. 30 Sekunden erforderlich.

Es sind zwei tägliche Filtriervorgänge von 4-5 Stunden, regelmäßige Rückspülungen (2÷3 Minuten) und eine wöchentliche Bodensaugung notwendig, um das Schwimmbadwasser sauber zu halten!

Produktbauteile, die infolge bestimmungsgemäßer Verwendung verschleiben, müssen regelmäßig ersetzt werden, um eine gute Leistungsfähigkeit der Produkt sicherzustellen. In der folgenden Tabelle sind die in der Produkt verwendeten Verschleißteile und/oder Verbrauchsmaterialien und ihre geschätzte Nutzungsdauer aufgelistet.

O-Ringe und allgemeine Dichtungen	1 Jahr
-----------------------------------	--------

Tab. 4

8.1.1 Reinigung des *Filtermediums* (**Backwash des Filters**).

1. Stellen Sie den Handgriff am *multifunktionelles ventil* auf die Position **BACKWASH**.
2. Die *Pumpe* einschalten und eine Rückspülung von ca. 2÷3 Min. vornehmen.
3. Gleich darauf die *Filterpumpe* wieder ausschalten und den Handgriff am *multifunktionelles ventilkopf* in die Position **RINSE** bringen.
4. Die *Pumpe* wieder einschalten und eine Nachspülung von ca. 30 Sekunden durchführen.
5. Danach wird die *Filterpumpe* wieder ausgeschaltet und der Handgriff auf die Position **FILTER** gebracht.
6. Schalten Sie die *Filterpumpe* wieder ein.

8.1.2 Untere Reinigung.

Das Bodensaugen erfolgt in der Position **FILTER** (am *multifunktionelles ventil*). Der Bodensauger ist mit dem Bodensaugerschlauch am *skimmer* anzuschließen. Die *Filterpumpe* muss ausgeschaltet sein.

⚠ Der Bodensaugerschlauch ist zur Gänze mit Wasser zu füllen, damit die *Filterpumpe* keine Luft ansaugt, erst dann wird die *Pumpe* eingeschaltet. Sollte Luft in die *Filteranlage* kommen, so ist die *Filterpumpe* auszuschalten und der Sauger neuerlich zu entlüften.

Fahren Sie nun langsam und gleichmäßig den Beckenboden mit Ihrer Bodensaugerbürste ab.

Bei *Filteranlagen* ohne *Vorfilter* ist ein *skimmer* mit Siebkorb Voraussetzung!

Beim Bodensaugen, mit der entsprechenden Ausrüstung, kann auch die Position **WASTE** (nur bei 6-Wege-*multifunktionelles ventil* möglich) verwendet werden, um Verunreinigungen aus dem *Schwimmbekken* (z.B.: Algen), welche ansonst wieder durch den *Filter* gehen, zu entfernen.

8.1.3 Einwinterung.

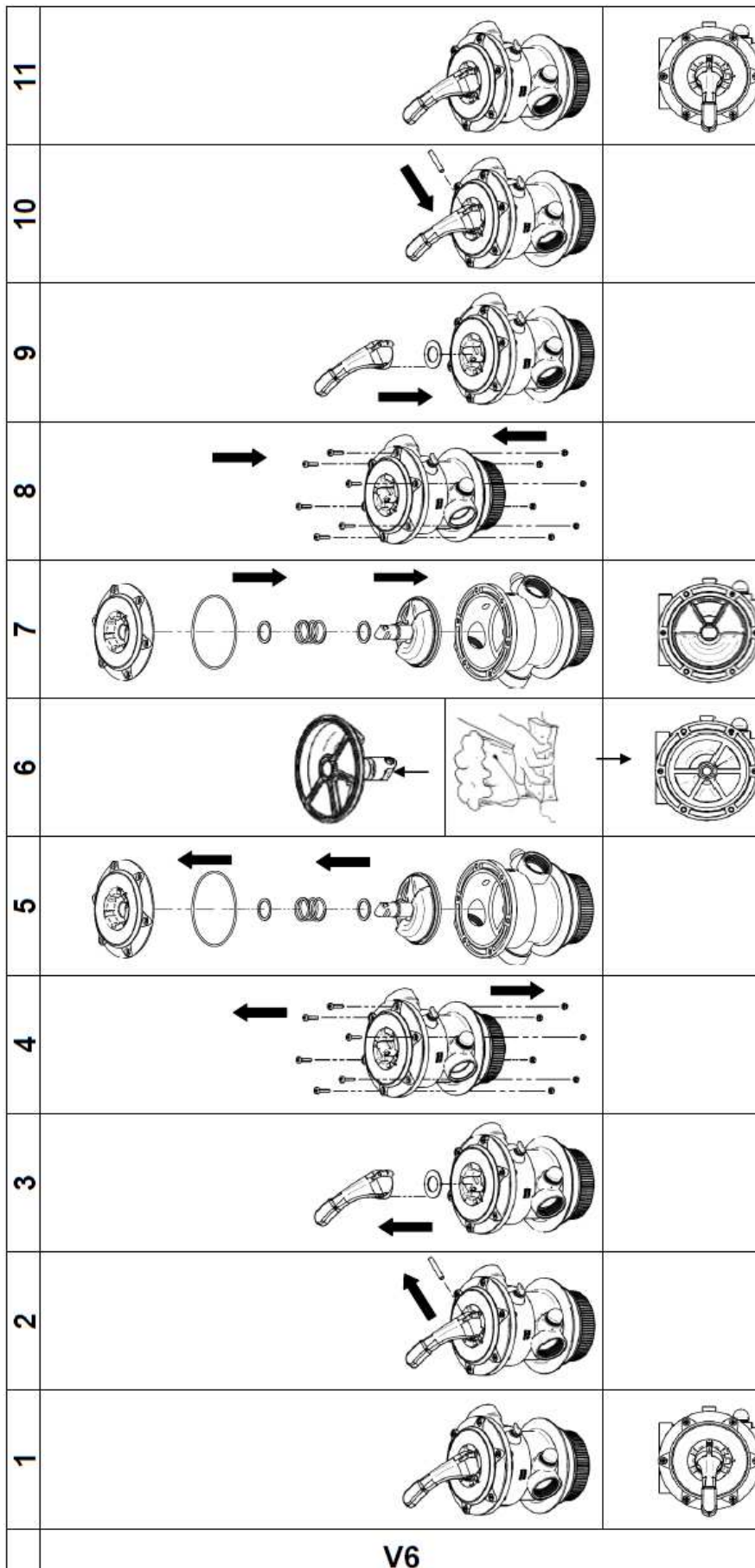
Einwinterung: Das Wasser aus dem Produkt ablassen, sorgfältig reinigen (keine Reinigungsmittel oder Chemikalien) und an einem gegen Witterungseinwirkungen geschütztem Ort lagern. Stellen Sie den Handgriff am *multifunktionelles ventil* auf die Position **BACKWASH**.

8.2 Außerordentliche Wartung.

Besteht in der Ersetzung von abgenutzten oder beschädigten Bauteilen (*multifunktionelles ventil*, entleerungshahn, filterkessel, usw.).

8.2.1 Reinigung des *multifunktionelles ventil*.

Siehe Fig. 34.



V6
Fig. 34

9 Diagnose und Fehlersuche.

PROBLEM	MÖGLICHE URSACHE	1. LÖSUNG	2. LÖSUNG
1. Geringer Durchsatz des Wassers am Auslass.	Das <u>produkt</u> ist verschmutzt.	Reinigen Sie das <u>produkt</u> .	Wenden Sie sich spezialisiertes Fachpersonal.
	<i>Hydraulikkomponenten</i> verstopft oder verbogen.	Bringen sie die <i>Hydraulikkomponenten</i> in Ordnung.	
	Die <i>Pumpe</i> ist nicht richtig angefüllt.	<i>Pumpe</i> anfüllen.	
2. Das <u>produkt</u> funktioniert nicht.	Keine oder falsche Stromversorgung.	Überprüfen Sie die Stromversorgung.	Wenden Sie sich spezialisiertes Fachpersonal.
	<i>Hydraulikkomponenten</i> verstopft oder verbogen.	Bringen sie die <i>Hydraulikkomponenten</i> in Ordnung.	
3. Kunststoffkomponenten beschädigt.	Abnutzung.	Ersetzen.	Wenden Sie sich spezialisiertes Fachpersonal.
4. Wasserleck.	Dichtungen oder O-Ringe nicht richtig eingesetzt.	Überprüfen Sie den richtigen Einbau der Dichtungen oder der O-Ringe.	Wenden Sie sich spezialisiertes Fachpersonal.
5. Sand im <i>Schwimmbecken</i> .	Es ist völlig normal, dass sich nach den ersten Stunden Betrieb etwas Sand im Schwimmbad befindet. Nach einer ersten Bodensaugung müsste das Problem erledigt sein.	Gründliche Reinigung.	Wenden Sie sich spezialisiertes Fachpersonal.
6. Nach Bodensaugung noch Sand vorhanden.	Sand zu feinkörnig.	Der benutzte Sand muss für den jeweiligen Zweck geeignet sein.	Wenden Sie sich spezialisiertes Fachpersonal.
7. Entleerungshahn tropft.	Der Spannring des Hahns wurde nicht richtig festgezogen.	Den Spannring fest verschließen.	Wenden Sie sich spezialisiertes Fachpersonal.
8. Zu hoher Druck.	<i>Filter</i> verstopft.	Reinigung des <i>Filtermediums</i> .	Wenden Sie sich spezialisiertes Fachpersonal.
	<i>Hydraulikkomponenten</i> verstopft oder verbogen.	Bringen sie die <i>Hydraulikkomponenten</i> in Ordnung.	
9. Wenn zu oft gereinigt werden muss.	Algen vorhanden.	Algenbefall möglich, Desinfektionsmittel hinzufügen oder pH-Wert korregieren.	Wenden Sie sich spezialisiertes Fachpersonal.
10. Das Schwimmbadwasser wird nicht klar.	<u>Produkt</u> nicht geeignet für die Anwendung.	Sicherstellen, dass der <i>Filter</i> und/oder die <i>Pumpe</i> für das verwendete <i>Schwimmbecken</i> richtig dimensioniert wurden.	Wenden Sie sich spezialisiertes Fachpersonal.

10 Handelsübliche Komponenten, Ersatzteile und die entsprechende Dokumentation.

Siehe Fig. 35.

⚠ Die beschädigten und/oder abgenutzten Komponenten so schnell wie möglich austauschen und dabei ausschließlich Originalersatzteile verwenden.

XR943N (SF60/PPF60)
 XR945N (SF85/PPF85)
 XR946N (SF200/PPF200)

XR919S
 XR380I
 XR903S

1500001
 1140045
 XR625158 (Ø38, 0.58 [m])
 XR625177 (Ø38, 0.77 [m])
 1100033 (Ø38, 0.78 [m])

1100032 (Ø38)
 XR900138
 XR379I

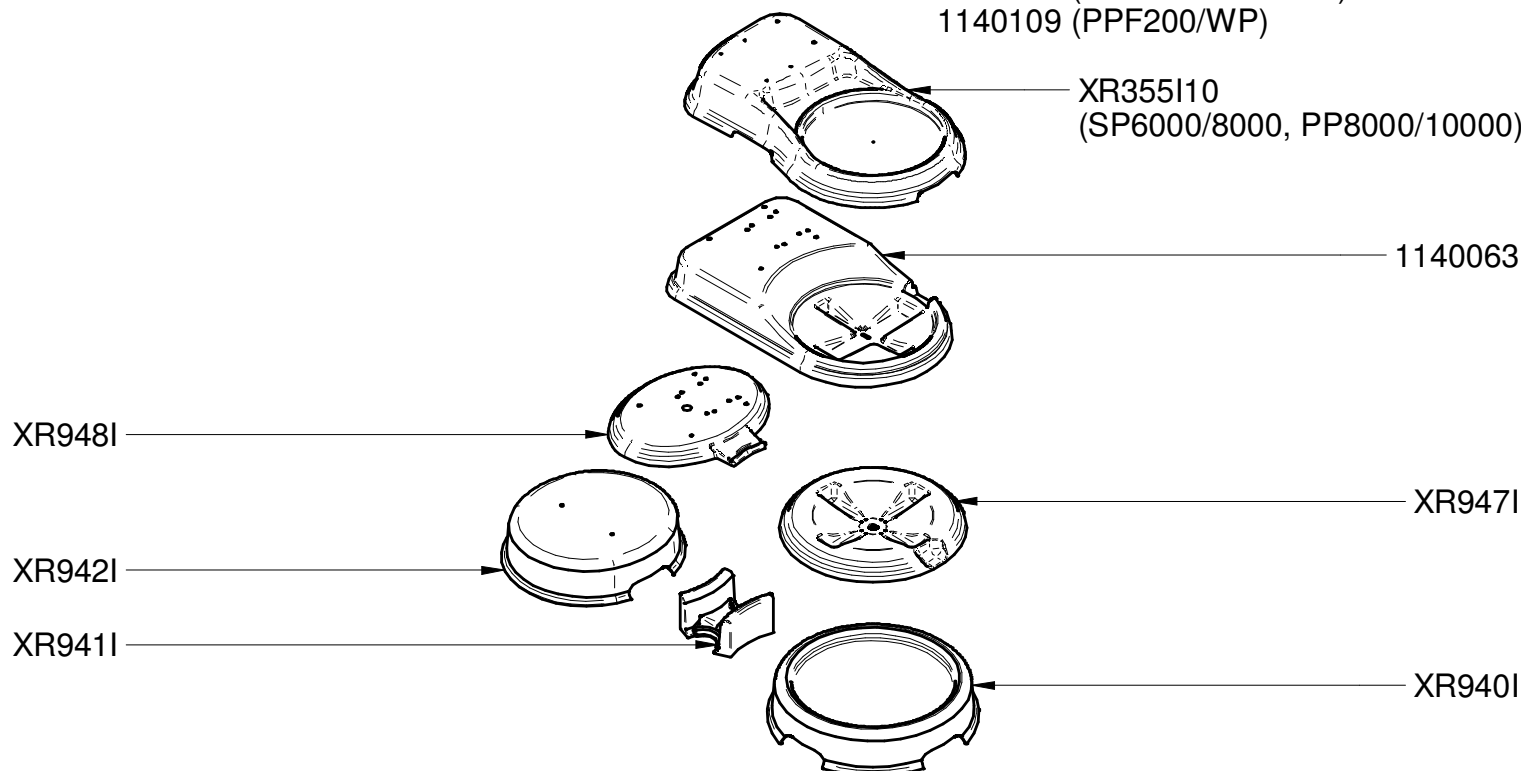
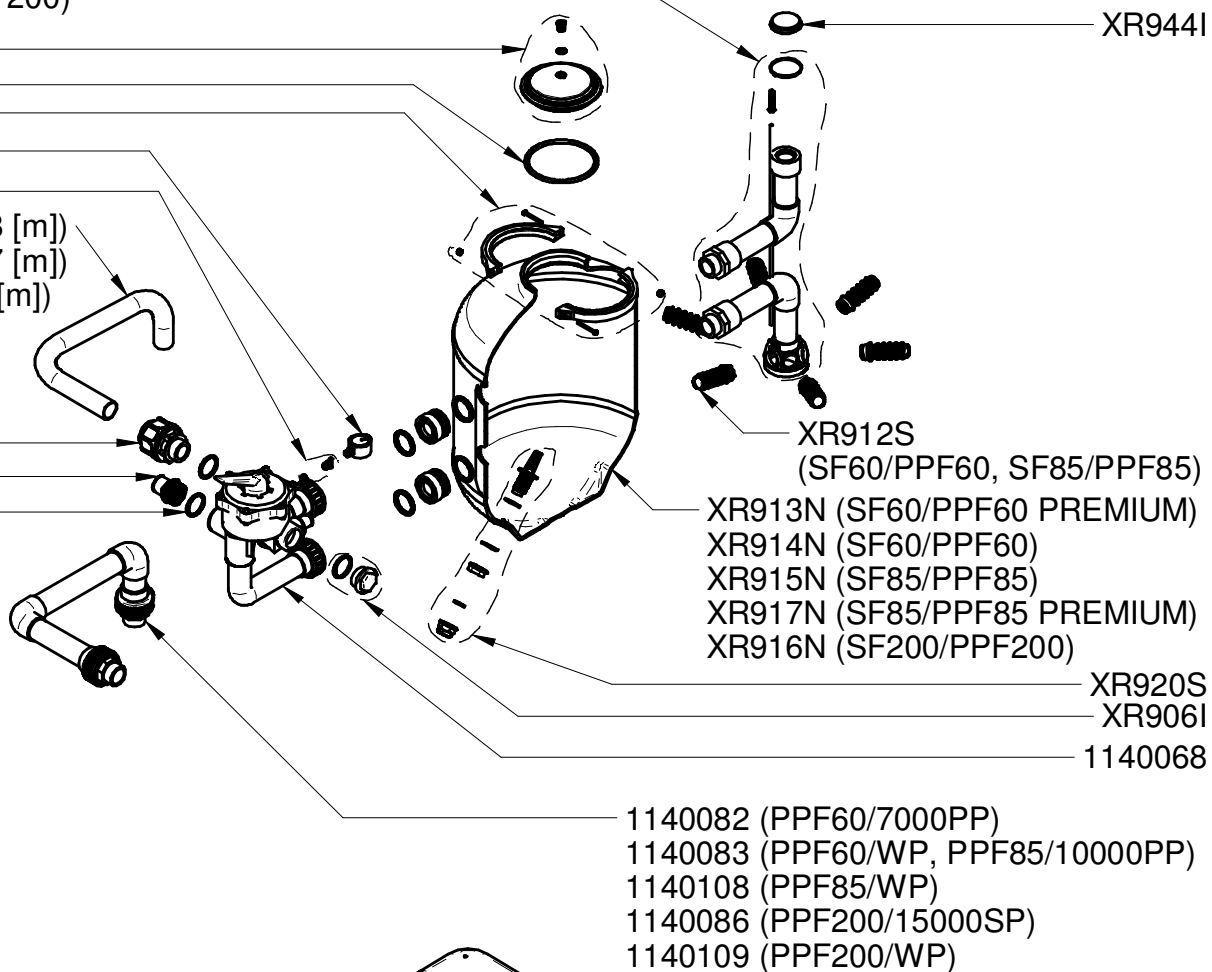


Fig. 35



SHOTT INTERNATIONAL S.R.L.
VIA DELLE PEZZE, 35
35013 CITTADILLA (PD) - ITALY
TEL. +39 049-9401150
FAX. +39 049-9409140
E-MAIL: info@shott.it
WEB: www.shott.it