

Bedienungsanleitung / Instruction manual / Mode d'emploi / Navodila za uporabo / Istruzioni per l'uso / Manual de utilizare / Návod k obsluze / Upute za uporabu / Kezelési útmutató / Návod na použitie / Ръководство за експлоатация / Kullanım kılavuzu / Instrukcja obsługi / Manual de instrucciones

Skimmerset S1

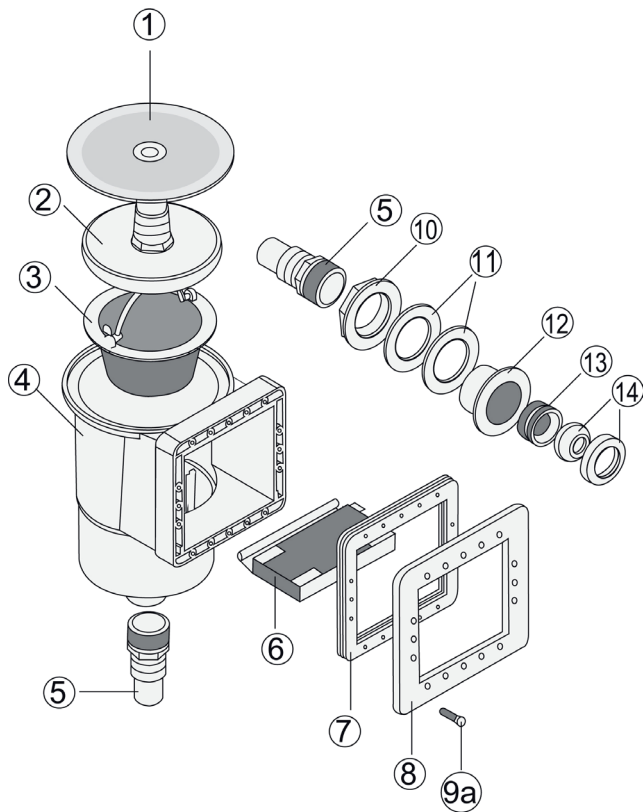
Skimmer set S1



de	Skimmerset S1
en	Skimmer set S1
fr	Ensemble écumoire S1
it	Kit per skimmer S1
es	Kit de skimmer S1
cs	Skimmer sada S1
hu	Főlözőkészlet S1

sl	Komplet skimmer S1
sk	Skimmer sada S1
pl	Zestaw skimmer S1
ro	Set skimmer S1
hr	Komplet za skimmer S1
bg	Комплект скимер S1
tr	Kepçe Seti S1

Abbildung 1 / Ersatzteile (Abbildung L1 / L2)
 Illustration 1 / Spare Parts (Illustration L1 / L2)



Nr.	060900
1	060908
2	060902
3	060903
6	060901
7, 11	060912
8	060904
9a	060909
5, 10, 11, 12, 13, 14	060905

Abbildung 2 /
 Illustration 2

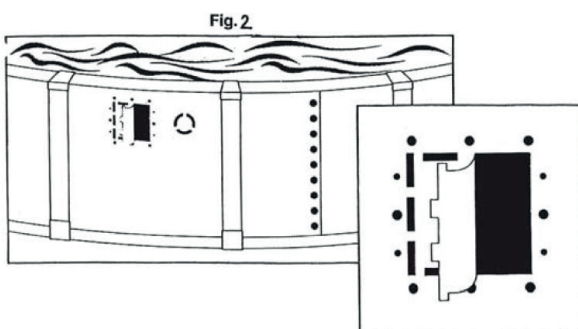


Abbildung 3 /
 Illustration 3

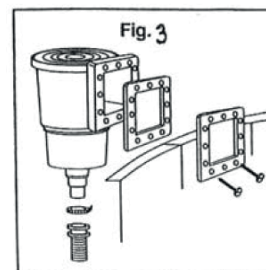


Abbildung 4 /
 Illustration 4

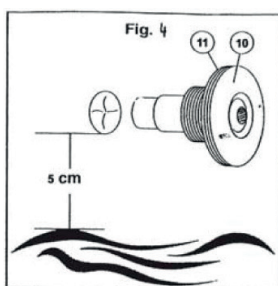


Abbildung 5 /
 Illustration 5

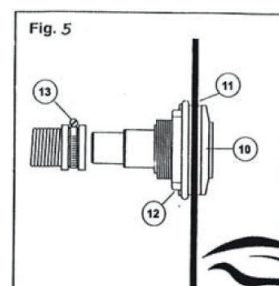
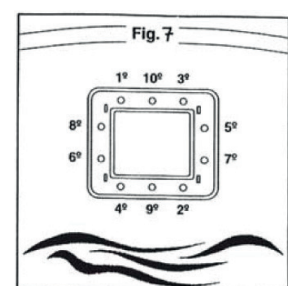


Abbildung 7 /
 Illustration 7





Vorwort

Vielen Dank für den Kauf dieses Steinbach Produktes. Wir entwickeln unsere Artikel laufend weiter. Falls dieses Produkt dennoch Fehler aufweist, möchten wir uns entschuldigen und ersuchen Sie höflich mit unserem Servicecenter in Kontakt zu treten.

Bedienungsanleitung lesen und aufbewahren

Bedienungsanleitung für Skimmerset S1

Diese Bedienungsanleitung gehört zu oben angegebenem Produkt. Sie enthält wichtige Informationen zur Inbetriebnahme und Handhabung. Lesen Sie die Bedienungsanleitung, insbesondere die Sicherheitshinweise sorgfältig durch, bevor Sie dieses Produkt verwenden. Die Nichtbeachtung dieser Bedienungsanleitung kann zu schweren Verletzungen oder Schäden an Ihrem Produkt führen. Die Bedienungsanleitung basiert auf den in der Europäischen Union gültigen Normen und Regeln. Beachten Sie die im Ausland gültigen landesspezifischen Richtlinien und Gesetze. Bewahren Sie die Bedienungsanleitung für die weitere Nutzung auf und geben Sie diese bei Bedarf auch an Dritte weiter.

Bestimmungsgemäßer Gebrauch

Das Produkt ist ausschließlich für den Privatgebrauch bestimmt und nicht für den gewerblichen Bereich geeignet.

Bei einem Skimmer handelt es sich um einen Oberflächenabsauger, der sich dem Wasserspiegel anpasst. Dadurch ist gewährleistet, dass nur der obere Zentimeter der Wasserfläche abgesaugt wird. Der optimale Wasserstand Ihres Skimmers befindet sich zwischen Skimmermitte und oberem Drittel. Nur so ist sichergestellt, dass Ihre Filteranlage nicht trocken läuft. Die Verwendung des Skimmerkorbes ist unbedingt erforderlich. Zusätzlich besteht durch die integrierte Saugplatte die Möglichkeit einen Bodensauger anzuschließen. Verwenden Sie Ihr Produkt nur wie in dieser Bedienungsanleitung beschrieben. Jede andere Verwendung gilt als nicht bestimmungsgemäß und kann zu Sachschäden oder sogar zu Personenschäden führen. Dieser Artikel ist kein Kinderspielzeug. Der Hersteller oder Händler übernimmt keine Haftung für Schäden, die durch nicht bestimmungsgemäßen oder falschen Gebrauch entstanden sind.



Warn- und Sicherheitshinweise

Alle Anweisungen lesen und befolgen. Bei Nichtbefolgen dieser Warnhinweise müssen Sie mit Schäden am Eigentum, anderen ernsthaften Verletzungen oder mit dem Tod rechnen. Diese Produktwarnungen, Anweisungen und Sicherheitsregeln umfassen viele, aber bei Weitem nicht alle möglichen Risiken und Gefahren. Bitte geben Sie Acht und beurteilen Sie mögliche Gefahren richtig. Fehlerhafter Umgang mit dem Produkt kann zu lebensgefährlichen Situationen führen.

Achtung! Überlassen Sie die Reparatur Fachkräften, um Gefährdungen zu vermeiden. Wenden Sie sich dazu an eine Fachwerkstatt. Bei eigenständig durchgeführten Reparaturen, unsachgemäßer Montage oder falscher Bedienung sind Haftungs- und Garantieansprüche ausgeschlossen. Bei Reparaturen dürfen nur Ersatzteile verwendet werden, die den ursprünglichen Produktdaten entsprechen.

WARNUNG! Gefahren für Kinder und Personen mit verringerten physischen, sensorischen oder mentalen Fähigkeiten (beispielsweise teilweise Behinderte, ältere Personen mit Einschränkung ihrer physischen und mentalen Fähigkeiten) oder Mangel an Erfahrung und Wissen. Kinder dürfen nicht mit diesem Produkt spielen. Die Reinigung darf nicht von Kindern oder Personen mit verringerten physischen, sensorischen oder mentalen Fähigkeiten durchgeführt werden.

HINWEIS! Beschädigungsgefahr! Durch unsachgemäßen Umgang kann dieses Produkt beschädigt werden.



Lieferumfang prüfen

HINWEIS! Beschädigungsgefahr! Wenn Sie die Verpackung unvorsichtig mit einem scharfen Messer oder anderen spitzen Gegenständen öffnen, kann das Produkt beschädigt werden. Gehen Sie daher beim Öffnen sehr vorsichtig vor.

- Nehmen Sie das Produkt aus der Verpackung.
- Prüfen Sie den Lieferumfang auf Vollständigkeit. Skizze/Foto L1.
- Kontrollieren Sie, ob der Artikel oder die Einzelteile Schäden aufweisen. Ist dies der Fall, benutzen Sie das Produkt nicht. Wenden Sie sich an die am Ende der Anleitung angegebenen Serviceadresse.



Installationsanweisungen

Teilliste (Abbildung 1)

1. Skimmerdeckel
2. Saugplatte
3. Skimmerkorb
4. Skimmergehäuse
5. Pumpenanschlussstück
6. Skimmerwehr
7. Skimmerdichtung
8. Skimmerflansch
- 10-14. Einlaufdüse

Beckenwandausschnitt (Abbildung 2)

Den Beckenwandausschnitt für den Skimmer und die Einlaufdüse sollen Sie vor der Folienmontage durchführen. Die Ausschnitte sind mit einer Feile zu entgraten und zusätzlich mit Anti-Korrosionsfarbe zu behandeln. Als zusätzlichen Schutz empfehlen wir Ihnen, die Kanten mit Isolierband abzukleben.

Montage der Einlaufdüse und des Skimmers

Füllen Sie das Schwimmbecken bis 5 cm unter die Ausstanzung für die Einlaufdüse auf. Tasten Sie den Kreis in der Beckenwand ab und machen Sie mit einem scharfen Messer einen Kreuzschnitt, ohne dabei über die Ausstanzung hinauszuschneiden. Stecken Sie die Einlaufdüse mit einer Dichtung von der Beckenwandinnenseite nach außen durch. (Abbildung 4) Verschrauben Sie die Einströmdüse auf der Außenseite mit der Kunststoffmutter. Ziehen Sie die Einlaufdüse ordnungsgemäß fest, überdrehen Sie diese aber nicht. (Abbildung 5)

Hinweis!

Sollte Ihre Einlaufdüse mit einem losen Pumpenanschlussstück ausgestattet sein, so ist es erforderlich, das Gewinde mit Teflonband abzudichten!

Nachdem Sie die Einlaufdüse montiert haben, füllen Sie Ihr Schwimmbecken bis auf 5 cm unterhalb des Skimmers.

Stecken Sie zuerst die Skimmerklappe in das Skimmergehäuse (Nummer 6 bei Zeichnung 1) Anschließend geben Sie die Lippendichtung (Nummer 7 bei Zeichnung 1) über die Stahlmantelstanzung.

Tasten Sie bei der Folie die ersten zwei Löcher in der Stahlwand ab und stechen diese mit einem Spitz durch. Stecken Sie beide Schrauben mit dem Skimmerflansch von innen durch die Folie nach außen durch und fixieren diese mit dem Skimmergehäuse (Abbildung 3)

Jetzt stecken Sie die restlichen Schrauben durch und befestigen diese in der Reihenfolge lt. Abbildung 7. Achten Sie darauf, daß die Skimmerdichtungen umlaufend gleichmäßig montiert sind. Ziehen Sie die Schrauben diagonal und gleichmäßig fest, um eine Dichtheit sicher zu stellen.

Das Anziehen der Schrauben darf nur mit der Hand geschehen, um die Schrauben nicht zu überdrehen. In der Folge wird das Folienquadrat innerhalb des Skimmerflansches mit einem scharfen Messer ausgeschnitten.

Hinweis! Sollte Ihre Einlaufdüse mit einem losen Pumpenanschlussstück ausgestattet sein, so ist es erforderlich, das Gewinde mit Teflonband abzudichten!

Anschließen der Verbindungsschläuche

Der am Skimmer befestigte bzw. weggehende Verbindungsschlauch wird direkt, (saugseitig, vorne) an der Filterpumpe befestigt. Der Verbindungsschlauch, weggehend von der Einlaufdüse wird am Anschluss des Filterkessel-Umschaltventil (zum Pool oder Return) befestigt.



Anwendung

Der Wasserstand Ihres Skimmers soll sich stets im Bereich Skimmermitte bis maximal 1 cm unterhalb der oberen Innenkante des Skimmerflansches befinden. Dadurch ist stets gewährleistet, daß Ihr Pool Ihre

Filteranlage ausreichend mit Wasser versorgt.

Überprüfen Sie die Leichtgängigkeit der Skimmerklappe und reinigen Sie den Siebkorb je nach Bedarf zu mindestens einmal wöchentlich. Die mitgelieferte Saugplatte dient zum Anschluss des Bodensaugerschlauches. Dabei ist es wichtig, dass dieser mit Wasser komplett befüllt ist. Vor dem Anschluss des Bodensaugerschlauches empfiehlt es sich, die Filterpumpe auszuschalten, damit keine Luft in das Filtersystem kommt.

Wichtige Hinweise

Einwinterung

Über die Wintermonate ist es erforderlich, dass Ihr Schwimmbecken unter dem tiefsten Einbauteil, dies ist in der Regel der Skimmer und die Einlaufdüse, abgesenkt wird, sodass diese Teil niemals einfrieren können. Die Verbindungsschläuche sind abzumontieren und die Filteranlage einzuwintern. Fixverrohrungen sind zu entleeren.

Reinigung

Verwenden Sie zur Reinigung handelsübliche Pflegemittel. Verwenden Sie keine Lösungsmittelhaltige sowie scheuernde Reinigungsmittel, bzw. harte Schwämme, Bürsten etc.

Lagerung

Nach Abschluss der Reinigung muss das Produkt ausreichend getrocknet werden. Anschließend lagern Sie es an einem trockenen und frostfreien Ort (5-8°C).

Entsorgung

Verpackung entsorgen: Die Verpackungsmaterialien sind nach umweltverträglichen und entsorgungstechnischen Gesichtspunkten ausgewählt und deshalb recyclebar. Geben Sie Pappe und Karton zum Altpapier, Folien in die Wertstoff-Sammlung.

Produkt entsorgen: Anwendbar in der Europäischen Union und anderen europäischen Staaten mit Systemen zur getrennten Sammlung von Wertstoffen. Entsorgen Sie das Produkt entsprechend den an Ihrem Wohnort geltenden Bestimmungen und Gesetzen.

Gewährleistung

Es gelten die in den jeweiligen Ländern gültigen gesetzlichen Bestimmungen für die Gewährleistung.



Preface

Many thanks for purchasing this Steinbach product. We continually develop and enhance our items, however, should this product be faulty, we apologise for any inconvenience and politely ask you to get in contact with our service centre.

Read operating manual and store safely

Instruction manual for Skimmer set S1

This instruction manual relates to the product stated above. It contains important information on starting your product for the first time and how to operate it. Carefully read through the instruction manual - particularly the safety instructions - before using this product. Non-compliance with this instruction manual may lead to major injuries or damage to your product. The instruction manual is based on standards and regulations applicable within the European Union. If the product is being used abroad, please follow any country-specific guidelines and laws. Store the instruction manual in a safe location for later consultation and submission to third parties, where applicable.

Intended use

This product is solely intended for private use and is not suitable for commercial use.

A skimmer is a surface vacuum cleaner which adapts to the surface level of the water. This guarantees that only the upper few centimetres of the surface is vacuumed. The perfect water level for you skimmer is between the middle of the skimmer and the upper third. This is the only way to guarantee that the filter unit does not run dry. It is absolutely necessary to use the skimmer basket. In addition, a floor vacuum cleaner can be attached by the integrated suction plate. Only use the product as described in this instruction manual. Any other use is considered improper use and may lead to personal injury or damage to property. This item is not a toy. The manufacturer or retailer assumes no liability for damage resulting from improper or incorrect use.



Warnings and safety instructions

Read and observe all instructions. Non-compliance with these warnings and instructions may result in damage to property, severe personal injury or even death. These product warnings, instructions and safety regulations are extensive but cannot cover all potential risks and dangers and are thus not to be considered exhaustive. Please be cautious and assess potential dangers appropriately. Incorrect use/handling of the product can lead to life-threatening situations.

Caution! Leave repairs to experts in order to prevent hazards. Consult a specialist workshop. Liability is waived and warranty claims expire if repairs are carried out independently of if the product is improperly installed or used incorrectly. Only original parts corresponding to the original product specifications may be used during repairs.

WARNING! Hazardous for children and persons with reduced physical, sensory or mental abilities (such as the handicapped, elderly individuals with impaired physical and mental abilities), or those with a lack of experience and knowledge. Children must not be allowed to play with this product. Cleaning may not be performed by children and persons with reduced physical, sensory or mental abilities.

NOTE! Risk of damage! This product may be damaged through improper use.



Check scope of delivery

NOTE! Risk of damage! The product may be damaged if you open the packaging with a sharp knife or other sharp objects without due care and attention. Please open the packaging very carefully.

- Remove the product from the packaging.
- Check that all included items have been delivered in full. Sketch/photo L1.
- Check whether the item, or parts thereof, exhibit damage. If there is damage, do not use the product. Get in contact with the service address stated at the end of the manual.



Installation instructions

*List of parts Fig 1)

1. Skimmer cover
2. Suction plate
3. Skimmer basket
4. Skimmer housing
5. Pump connection piece
6. Skimmer protector
7. Skimmer seal
8. Skimmer flange
- 10-14. Inlet nozzles

Pool wall cut out (Fig. 2)

You should make the pool wall cut out for the skimmer and the inlet nozzle before fitting the liner. The cut-out should be de-burred with a file and also treated with anti-corrosion paint. As an additional protection we recommend covering the edges with insulation tape.

Assembly of the inlet nozzle and the skimmer

Fill the swimming pool up to 5 cm below the cut-out for the inlet nozzle. Mark off the circle on the pool wall and mark a cross-cut with a sharp knife, without going beyond the cut-out. Push the inlet nozzle with a seal from the inside to the outside. Fig.4) Attach the inflow nozzle on the outer side with the plastic nut Tighten the inlet nozzle fully, but do not over-tighten. (Fig. 5)

Please note:

If your inlet nozzle is equipped with a pump connection fitting, the thread must be sealed with Teflon tape!

Once you have fitted the inlet nozzle, fill your swimming pool up to 5cm below the skimmer.

First push the skimmer cover into the skimmer housing (Number 6 in illustration 1) Then pass the lip seal (Number 7 in drawing 1) over the steel shell.

Mark the first two holes in the liner and punch these through with a sharp point. Push the two screws with the skimmer flange from the inside through the liner and attach these to the skimmer housing. (Fig. 3) Now push the remaining screws through and attach these in the order shown in fig. 7. Be careful to ensure that the skimmer seals are mounted evenly on all sides. Tighten the screws diagonally and evenly, to ensure a secure seal.

The screws must only be tightened by hand to ensure they are not over-tightened. Next, cut out the square of liner inside the skimmer flange with a sharp knife.

Please note: If your inlet nozzle is equipped with a pump connection fitting, the thread must be sealed with Teflon tape!

Attaching the connector hoses

The connector (out) hose attached to the skimmer is attached directly (vacuum side, on the front) to the filter pump. The connector hose leaving the inlet nozzle is attached to the connection on the filter tank switch valve (to the pool or return).



Use

The water level in your skimmer should always be around the middle of the skimmer to max 1cm. underneath the upper inner edge of the skimmer flange. This guarantees that your pool always supplies enough water to your filter unit. Check that the skimmer cover moves freely, and clean the skimmer basket when required or at least once a week.

The suction plate included allows connection to a floor vacuum cleaner. It is important that it is completely filled with water. Before connecting the floor vacuum cleaner, we recommend switching off the filter pump, so that air does not get into the filter system.



Important Note

Care in winter

In the winter months it is vital that the level of swimming pool is below the lowest element, generally the skimmer and the inlet nozzle, so that these parts can never freeze. The connection hoses should be

disconnected and the filter unit stored away for winter. Fixed pipes should be emptied.

Cleaning

Use conventional cleaning products. Do not use solvent-based or abrasive cleaning agents/tools, i.e. no hard sponges, brushes etc..

Storage

The product must be thoroughly dried after cleaning. After which, it is to be stored in a dry location protected from frost (5-8°C).

Disposal

Disposing of packaging: The packaging material has been selected in view of environmental concerns and disposability and is therefore recyclable. The paper and cardboard can be recycled, as can the plastic coverings.

Disposing of the product: Applicable in the European Union and other European states with systems in place for collecting and sorting recyclable materials. Dispose of the product in accordance with any laws and regulations applicable at your place of residence.

Warranty conditions

The respective country's legal provisions for warranty conditions shall apply accordingly.



Préface

Nous tenons à vous remercier d'avoir acheté ce produit de la marque Steinbach. Nous veillons à développer nos produits de manière continue. Nous tenons à nous excuser si le présent produit devait toutefois présenter des défauts, et vous invitons, dans ce cas, à vous mettre en relation avec notre centre de services.

Lire attentivement le mode d'emploi et conserver ce dernier soigneusement.

Mode d'emploi pour Ensemble écumoire S1

Le présent mode d'emploi est valable pour le produit mentionné ci-dessus. Celui-ci rassemble un certain nombre d'informations essentielles, notamment pour la mise en service et l'utilisation dudit produit. Veuillez à lire attentivement ce mode d'emploi, et en particulier les consignes de sécurité qu'il contient, avant d'utiliser le produit. Le non-respect des préconisations figurant dans le présent mode d'emploi peut entraîner des blessures graves, voire des dommages sur votre produit. Ce mode d'emploi repose sur un ensemble de normes et de règles valables au sein de l'Union européenne. Veuillez à également respecter les directives et législations particulières en vigueur à l'étranger. Veuillez à conserver ce mode d'emploi pour consultation ultérieure et, en cas de besoin, à remettre celui-ci à des tiers.

Utilisation conforme du produit

Ce produit est exclusivement destiné à un usage privé et non commercial.

Une écumoire est un dispositif d'aspiration qui s'adapte au niveau de l'eau. Cela garantit que seul un centimètre de la couche en-dessous de la surface de l'eau est aspiré. Le niveau d'eau optimal de l'écumoire est situé entre le milieu supérieur de l'appareil et son tiers supérieur. Cela assure que votre système de filtration ne tourne pas à sec. L'utilisation du panier de l'écumoire est absolument nécessaire. En outre, la plaque d'aspiration intégrée permet de connecter un aspirateur de fond. Veuillez à ce que votre utilisation du produit soit conforme aux préconisations contenues dans ce mode d'emploi. Toute autre utilisation est réputée non-conforme et peut entraîner des dommages matériels voire corporels. Cet article n'est pas un jouet. Le fabricant ou le distributeur décline toute responsabilité en cas de dommages causés par une utilisation non-conforme ou inadéquate du produit.



Avertissements et consignes de sécurité

Il convient de lire et de respecter l'ensemble des présentes instructions. Le non-respect des présents avertissements vous expose au risque de survenance de dommages sur votre propriété, à d'autres blessures graves, voire à un danger de mort. Les présents avertissements relatifs aux produits, instructions et règles de sécurité rassemblent un nombre important de risques et de dangers potentiels, mais ne sauraient pour autant être exhaustifs. Restez, en tous les cas, vigilant et essayez d'évaluer au mieux les dangers potentiels. Toute manipulation non-conforme du produit peut conduire à des situations de danger de mort.

Attention ! Confiez la réparation de votre appareil à des techniciens spécialisés afin d'éviter tout danger. Dans ce cadre, veuillez à vous adresser à un atelier spécialisé. Dans le cas où vous auriez procédé vous-même aux réparations, en cas de montage non-conforme ou de maniement inapproprié de l'appareil, tous recours en responsabilité et en garantie deviennent caducs. En cas de réparation, seules des pièces de rechange conformes aux données des produits d'origine peuvent être utilisées.

ATTENTION ! Il y a risque de danger pour les enfants ou les personnes dont les capacités physiques, sensorielles ou mentales sont réduites (par exemple, personnes partiellement handicapées, personnes âgées n'étant pas en pleine possession de leurs capacités physiques et mentales) ou qui manquent d'expérience et de connaissances. Il est interdit aux enfants de jouer avec ce produit. En aucun cas, le nettoyage du produit ne doit être effectué par des enfants ou des personnes dont les capacités physiques, sensorielles ou mentales sont réduites.

REMARQUE ! Risque d'endommagement ! Ce produit est susceptible d'être endommagé en cas de manipulation inadéquate.



Vérifier le contenu de la livraison

REMARQUE ! Risque d'endommagement ! Le produit est susceptible d'être endommagé si vous ouvrez son emballage sans précaution, à l'aide d'un couteau tranchant ou tout autre objet pointu. Soyez donc particulièrement vigilant lors de l'ouverture de l'emballage.

- Retirez le produit de l'emballage.
- Veuillez vérifier que le contenu de la livraison est complet. Croquis/photo L1.
- Vérifiez l'absence de dommages sur l'article et ses différents composants. Si vous veniez à constater la présence d'un dommage, n'utilisez le produit en aucun cas. Reportez-vous alors à l'adresse du service compétent indiqué à la fin du mode d'emploi.



Instructions d'installation

Liste des pièces (Image 1)

1. Couvercle de l'écumoire
2. Plaque d'aspiration
3. Panier de l'écumoire
4. Boîtier de écumoire
5. Connecteur de pompe
6. Protection de l'écumoire
7. Joint de l'écumoire
8. Bride de l'écumoire
- 10-14. Buse d'entrée

Découpe dans la paroi de la piscine (Image 2)

La découpe dans la paroi de la piscine pour l'écumoire et la buse d'entrée doit être effectuée avant le montage du liner. Les découpes doivent être ébavurées avec une lime et traitées en outre avec un vernis contre la rouille. Comme protection supplémentaire, nous vous recommandons de revêtir les bords avec un ruban adhésif.

Montage de la buse d'entrée et de l'écumoire

Remplissez la piscine jusqu'à 5 cm en dessous des découpes pour la buse d'entrée. Tâchez après le cercle dans le bord de la paroi et effectuez-y une coupe en croix avec un couteau tranchant sans dépasser le poinçonnage. Insérez-y la buse d'entrée avec un joint d'étanchéité de la paroi de la piscine de l'intérieur vers l'extérieur. (Image 4) Vissez la buse d'entrée à l'extérieur avec l'écrou en matière plastique. Vissez la buse d'entrée, mais ne serrez pas trop. (Image 5)

Attention !

Si votre buse d'entrée est équipée d'un connecteur pour la pompe, vous devez rendre le filetage étanche avec du ruban téflon ! Après avoir monté la buse d'entrée, remplissez votre piscine jusqu'à 5 cm en dessous de l'écumoire.

Tout d'abord, insérez le clapet de l'écumoire dans le boîtier de l'écumoire (numéro 6 dans l'image 1) Placez ensuite le joint à lèvres (numéro 7 dans l'image 1) au-dessus du poinçonnage dans la coque en acier. Tâtonnez dans le liner pour trouver les deux premiers trous dans la coque en acier et poinçonnez-les avec un outil pointu. Passez les deux vis avec la bride de l'écumoire à partir de l'intérieur vers l'extérieur à travers le liner et fixez-les au boîtier de l'écumoire (Image 3)

Maintenant, insérez les vis restantes et serrez-les dans l'ordre indiqué dans (Image 7) Assurez-vous que les joints de l'écumoire soient montés de façon uniforme tout autour. Serrez les vis en diagonale et uniformément pour assurer l'étanchéité.

Serrez les vis uniquement à la main, afin d'éviter une détérioration du filetage. Ensuite, découpez le liner à l'intérieur du carré de la bride de l'écumoire avec un couteau pointu.

Attention ! Si votre buse d'entrée est équipée d'un connecteur pour la pompe, vous devez rendre le filetage étanche avec du ruban téflon !

Raccordement des tuyaux de connexion

Le tuyau de sortie fixé à l'écumoire est directement raccordé à la pompe de filtration (côté aspiration, à l'avant). Le tuyau de raccordement s'éloignant de la buse d'entrée est fixé au raccordement de la valve d'inversion de la cuve de filtration (à la piscine ou au retour).



Application

Le niveau d'eau de votre écumoire doit toujours se trouver dans la zone du milieu de l'écumoire jusqu'à 1 cm en dessous du bord supérieur inférieur de la bride de l'écumoire. Ceci assure que votre piscine alimente le système de filtration toujours avec suffisamment d'eau. Vérifiez le bon fonctionnement du clapet de l'écumoire et nettoyez le panier du filtre au moins une fois par semaine.

La plaque d'aspiration incluse sert à connecter le tuyau de l'aspirateur de fond. Ce faisant, il est important que celui-ci soit complètement rempli avec de l'eau. Avant de brancher le tuyau d'aspiration du fond, il est recommandé de désactiver la pompe de filtration pour empêcher que l'air n'entre dans le système de filtration.



Informations importantes

Hivernage

Au cours des mois d'hiver, il est nécessaire que la surface de l'eau dans votre piscine soit abaissée en dessous de la partie d'installation la plus basse. Ce sont généralement l'écumoire et la buse d'entrée, de sorte que cette partie ne puisse jamais geler. Les tuyaux de raccordement sont à démonter et le système de filtration à hiverner. Les tuyaux fixes doivent être vidangés.

Nettoyage

Pour procéder au nettoyage de l'appareil, veillez à utiliser des produits d'entretien usuels. N'utilisez en aucun cas des produits de nettoyage à base de solvants ou abrasifs, voire des éponges, brosses dures, etc.

Stockage

Une fois le nettoyage terminé, il convient de sécher le produit convenablement. Stockez ensuite le produit dans un endroit sec et à l'abri du gel (5-8°C).

Élimination

Mise au rebut de l'emballage : Les matériaux qui composent nos emballages ont été sélectionnés en fonction de critères écologiques, de même que pour leur facilité d'élimination, et sont, de fait, recyclables. Veillez à bien jeter les éléments en papier et carton dans le bac de collecte de papier usagé, et les films plastiques dans le bac de recyclage.

Mise au rebut du produit : Les dispositions en vigueur au sein de l'Union européenne et dans les autres États européens dotés de systèmes de tri sélectif des matières recyclables sont applicables. Veillez à mettre le produit au rebut conformément aux dispositions et législations en vigueur dans votre lieu de résidence.

Conditions d'application de la garantie

Les dispositions légales en matière de garantie en vigueur dans le pays concerné sont applicables.



Premessa

Grazie per aver acquistato questo prodotto Steinbach. Ci dedichiamo costantemente all'ulteriore sviluppo dei nostri prodotti. Se nonostante ciò questo prodotto dovesse presentare dei difetti, vi porgiamo le nostre scuse e vi preghiamo cortesemente di contattare il nostro servizio di assistenza.

Leggere e conservare le istruzioni per l'uso

Istruzioni per l'uso per Kit per skimmer S1

Queste istruzioni per l'uso appartengono al prodotto indicato. Contengono informazioni importanti per la messa in funzione e l'utilizzo. Prima di utilizzare questo prodotto leggere attentamente le istruzioni per l'uso, in particolare modo le indicazioni per la sicurezza. La mancata osservanza di queste istruzioni per l'uso può avere come conseguenza gravi lesioni o danni al prodotto. Le istruzioni per l'uso si basano sulle norme e sulle regole dell'Unione europea. Osservare le disposizioni e le leggi specifiche per i paesi esteri. Conservare le istruzioni per l'uso la futura consultazione e all'occorrenza consegnarle anche a terzi.

Utilizzo conforme all'uso

Il prodotto è stato concepito esclusivamente per l'uso privato e non per l'uso commerciale.

Uno skimmer è un dispositivo aspirante di superficie che si adatta allo specchio d'acqua. In questo modo si garantisce l'aspirazione esclusivamente del centimetro superiore della superficie dell'acqua. Lo stato ottimale dell'acqua del Vs. skimmer si trova tra le metà dello skimmer e la terza parte superiore. Solo in questo modo si garantisce che l'impianto filtrante non rimanga a secco. È assolutamente necessario utilizzare il cestello dello skimmer. Inoltre, grazie alla piastra di aspirazione integrata, è possibile collegare un aspiratore per fondo piscina. Utilizzare questo prodotto solo secondo le modalità descritte nelle presenti istruzioni per l'uso. Qualsiasi altro utilizzo viene considerato come non conforme all'uso e può provocare danni materiali e addirittura lesioni a persone. Questo articolo non è un giocattolo. Il produttore o il rivenditore non si assume alcuna responsabilità per danni derivanti dall'utilizzo non conforme o scorretto.



Avvertenze e indicazioni di sicurezza

Leggere e seguire tutte le istruzioni. In caso di mancata osservanza di queste avvertenze bisogna attendersi danni alla proprietà, gravi lesioni o la morte. Le avvertenze sul prodotto, le istruzioni e le norme di sicurezza comprendono molti rischi e pericoli, ma non tutti quelli possibili. Si prega di fare attenzione e di valutare i possibili pericoli. L'utilizzo scorretto del prodotto può provocare situazioni che mettono a rischio la vita.

Attenzione! Al fine di evitare pericoli, lasciare che siano i professionisti qualificati a occuparsi delle riparazioni. Rivolgersi a un centro specializzato. I diritti di garanzia decadono nel caso di riparazioni eseguite autonomamente, montaggio improprio o utilizzo scorretto. Per le riparazioni possono essere utilizzati solo pezzi di ricambio che corrispondono ai dati di prodotto originali
AVVERTENZA! Pericoli per bambini e persone con ridotte capacità psichiche, sensoriali o mentali (per esempio persone parzialmente disabili, persone anziane con ridotte capacità psichiche e mentali) o ridotta esperienza e conoscenza. I bambini non possono giocare con questo prodotto. La pulizia non deve essere effettuata da bambini o persone con ridotte capacità psichiche, sensoriali o mentali.
AVVERTENZA! Pericolo di danneggiamento! L'uso improprio di questo prodotto lo può danneggiarlo.



Controllare il volume di fornitura

AVVISO! Pericolo di danneggiamento! Se si apre incautamente la confezione con un coltello affilato o altri oggetti appuntiti, il prodotto potrebbe danneggiarsi. Fare quindi molta attenzione nell'aprire la confezione.

- Estrarre il prodotto dall'imballaggio.
- Controllare che la fornitura sia completa. Schizzo/foto L1.
- Controllare se l'articolo o le singole parti presentano danni. In tale eventualità non utilizzare il prodotto. Rivolgersi all'indirizzo del servizio assistenza clienti indicato nelle istruzioni.



Istruzioni per l'installazione

Elenco dei pezzi (Figura 1)

1. Tappo dello skimmer
2. Piastra di aspirazione
3. Cestello dello skimmer
4. Sede dello skimmer
5. Pezzo di raccordo della pompa
6. Ostruzione dello skimmer
7. Guarnizione dello skimmer
8. Flangia per skimmer
- 10-14. Ugello di mandata

Apertura nella parete della vasca (figura 2)

L'apertura nella parete della vasca per lo skimmer e l'ugello di mandata dev'essere eseguita prima del montaggio del telo. Le aperture devono essere sbarbate con una lima e trattate con una vernice anticorrosione. Per una maggiore protezione, consigliamo di rivestire i bordi con nastro isolante.

Montaggio dell'ugello di mandata e dello skimmer

Riempire la vasca della piscina fino a 5 cm al di sotto del foro per l'ugello. Tastare il cerchio nella parete della vasca e fare un taglio a croce con un coltello affilato senza tagliare oltre il foro. Infilare l'ugello di mandata con una guarnizione dal lato della parete della vasca verso l'esterno. (Figura 4) Avvitare gli ugelli di mandata sul lato esterno con il dado di plastica. Fissare l'ugello di mandata a dovere, ma senza spanare. (Figura 5)

Avvertenza!

Se l'ugello di mandata è provvisto di un pezzo di raccordo della pompa, sarà necessario impermeabilizzare la filettatura con nastro di teflon!

Dopo aver montato l'ugello di mandata, riempire la vasca della piscina fino a 5 cm sotto allo skimmer.

Innanzitutto infilare il coperchio nell'alloggiamento dello skimmer (numero 6 del disegno 1). Poi collocare la guarnizione a labbro (numero 7 del disegno 1) oltre al foro della copertura in acciaio.

Tastare sul telo i primi due fori nella parete d'acciaio e traforarla con una punta. Infilare le due viti con la flangia dello skimmer attraverso il telo dall'interno verso l'esterno e fissarle nell'alloggiamento dello skimmer (figura 3) Ora infilare le viti rimanenti e fissarle nella sequenza descritta nella figura 7. Fare attenzione che le guarnizioni dello skimmer siano montate in modo uniforme tutt'intorno. Fissare le viti in diagonale e in modo uniforme per garantire la tenuta.

Le viti devono essere strette solo a mano per evitare di spanare. In seguito, ritagliare il quadrato di telo all'interno della flangia dello skimmer con un coltello affilato.

Avvertenza! Se l'ugello di mandata è provvisto di un pezzo di raccordo della pompa, sarà necessario impermeabilizzare la filettatura con nastro di teflon!

Collegare i tubi di collegamento

Fissare direttamente il tubo di collegamento attaccato sullo skimmer in uscita alla pompa del filtro (lato d'aspirazione, davanti). Fissare il tubo di collegamento che si diparte dall'ugello di mandata sul collegamento della valvola di commutazione del filtro della caldaia (verso la piscina o di ritorno)



Utilizzo

Il livello dell'acqua dello skimmer deve trovarsi sempre nel centro dello skimmer a massimo 1 cm sotto al bordo interno superiore della flangia dello skimmer. Così viene sempre garantito che l'impianto filtrante della piscina riceva acqua a sufficienza. Verificare l'accessibilità del coperchio dello skimmer e pulirle il cestello filtrante secondo la necessità, ma almeno una volta alla settimana.

La piastra d'aspirazione in dotazione serve a collegare il tubo d'aspirazione del fondo. Inoltre, è importante che tale tubo sia sempre pieno d'acqua. Prima di collegare il tubo d'aspirazione del fondo, si consiglia di spegnere la pompa di filtraggio affinché non venga immessa aria nel sistema di filtraggio.



Informazioni importanti

Rimessaggio invernale

Durante i mesi invernali è necessario abbassare il livello dell'acqua della vasca al di sotto del componente più basso, di solito lo skimmer e l'ugello di mandata, in modo che questa parte non possa mai congelare. Smontare i tubi di collegamento e procedere al rimessaggio dell'impianto di filtraggio. Svuotare le tubature fisse.

Pulizia

Per la pulizia utilizzare detergenti disponibili in commercio. Non utilizzare detergenti a base di solvente o strumenti di pulizia abrasivi come spugne dure spazzole, ecc.

Deposito

Al termine della pulizia il prodotto deve essere asciugato adeguatamente. Infine conservare il prodotto in un posto asciutto e al riparo dal gelo (5-8°C).

Smaltimento dell'imballaggio: I materiali dell'imballaggio sono stati selezionati in base a criteri di ecocompatibilità e di smaltimento e per questo motivo sono riciclabili. Gettare il cartone con la carta stracca e la plastica da imballaggio nella raccolta per il riciclaggio.

Smaltimento del prodotto: Applicabile nell'Unione europea e altri stati con sistemi di raccolta differenziata. Smaltire il prodotto in conformità con le disposizioni e le leggi in vigore nel vostro luogo di residenza.

Condizioni di garanzia

Per la garanzia valgono le disposizioni di legge in vigore nei rispettivi paesi.



Predgovor

Zahvaljujemo se vam za nakup izdelka Steinbach. Naše izdelke ves čas razvijamo. Če bi se na izdelku vendarle pokazala napaka, se za to opravičujemo in vas prijazno prosimo, da stopite v stik z našim servisnim centrom.

Navodila za uporabo preberite in shranite

Navodila za uporabo za Komplet skimmer S1

Navodila za uporabo sodijo k zgoraj navedenemu izdelku. Vsebujejo pomembne informacije o uporabi in ravnanju. Navodila, posebej varnostna opozorila, skrbno preberite pred uporabo izdelka. Neupoštevanje navodil lahko vodi do hudih poškodb ali okvar na vašem izdelku. Navodila za uporabo temeljijo na standardih in predpisih, ki veljajo v Evropski uniji. V tujini upoštevajte smernice in zakone, ki veljajo v vaši državi. Navodila shranite za kasnejšo uporabo in jih po potrebi posredujte drugim uporabnikom.

Predvideni pogoji uporabe

Izdelek je namenjen izključno za osebno uporabo in ni primeren za komercialno uporabo.

Skimmer je sesalna naprava za gladino, ki se prilagaja nivoju vode. S tem je zagotovljeno, da so posesani samo zgornji centimetri vodne površine. Optimalen nivo vode vašega skimmerja se nahaja med sredino skimmerja in zgornjo tretjino. Samo tako je zagotovljeno, da vaša filtrirna naprava ne deluje na suho. Uporaba košarice za skimmer je obvezna. Dodatno pa integrirana sesalna plošča omogoča priključitev talnega sesalca. Izdelek uporabljajte izključno v skladu z opisom v navodilih. Kakršnakoli druga uporaba ni predvidena in lahko povzroči materialno škodo ali celo telesne poškodbe. Izdelek ni otroška igračka. Proizvajalec ali trgovec ne prevzema odgovornosti za škodo, ki nastane zaradi nepredvidene ali nepravilne uporabe.



Opozorila in varnostni napotki

Vse napotke preberite in jih upoštevajte. Ob neupoštevanju varnostnih napotkov je treba računati na škodo na lastnini, druge resne poškodbe ali smrt. Opozorila, navodila in varnostna pravila zajemajo veliko tveganj, vendar pa ne vključujejo vseh možnih tveganj in nevarnosti. Prosimo, bodite pozorni in pravilno ocenite možna tveganja. Napačno rokovanje z izdelkom lahko vodi do smrtno nevarnih situacij.

Pozor! Popravila prepustite strokovnjakom, zato da se izognete nevarnostim. Pri tem sem obrnite na pooblaščen servis. V primeru samostojno izvedenih popravil, neustrezne montaže ali nepravilne uporabe bodo jamstveni in garancijski zahtevki zavrnjeni. Pri popravilih se smejo uporabljati le nadomestni deli, ki ustrezajo prvotnim podatkom o napravi.

OPOZORILO! Nevarnosti za otroke in osebe z zmanjšanimi fizičnimi, senzoričnimi ali mentalnimi sposobnostmi (na primer delnih invalidih, starejših osebah z omejenimi fizičnimi in mentalnimi sposobnostmi) ali pomanjkanju izkušenj in znanj. Otroci se z izdelkom ne smejo igrati. Čiščenja ne smejo izvajati otroci ali osebe z zmanjšanimi fizičnimi, senzoričnimi ali mentalnimi sposobnostmi. **NAPOTEK!** Možnost okvare! Zaradi nepravilnega ravnanja lahko pride do okvare izdelka.



Preverite vsebino kompleta

NAPOTEK! Možnost okvare! Če boste embalažo nepredvidno odprli z ostrim nožem ali drugim ostrim predmetom, lahko pride do okvare izdelka. Zato morate biti pri odpiranju previdni.

- Izdelek vzemite iz embalaže.
- Preverite, ali je vsebina popolna. Skica/Slika L1.
- Preverite, ali je izdelek ali posamezni deli poškodovani. V primeru poškodbe izdelka ne uporabljajte. Obrnite se na naslov servisnega centra, ki je naveden na koncu navodil.



Navodila za inštalacijo

Kosovnica (slika 1)

1. Pokrov skimmerja
2. Sesalna plošča
3. Košara skimmerja
4. Ohišje skimmerja
5. Priključni komad za črpalko
6. Loputa za skimmer
7. Tesnilo za skimmer
8. Prirobnica za skimmer
- 10-14. Dovodna puša

Izrez stranice bazena (slika 2)

Izrez stranice bazena za skimmer in dovodno pušo izvedite pred namestitvijo folije. Izreze obdelajte s pilo in jih dodatno prevlecite s protikorozijsko barvo. Kot dodatno zaščito priporočamo, da robove prelepate z izolirnim trakom.

Montaža dovodne puše in skimmerja

Bazen napolnite do višine 5 cm pod zarezanimi črtami za dovodno pušo. Otipajte krog v stranici bazena in z ostrim nožem zarezite križec, brez da bi pri tem prerezali zarezane črte. Dovodno pušo vstavite s tesnilom od znotraj navzven iz notranje stranice bazena. (Slika 4) Privijte dotočno pušo na zunanjo stran s plastično matico. Dovodno pušo pravilno zategnite, vendar je ne zategnite preveč. (Slika 5)

Napotek!

Če je vaša dovodna puša opremljena z ločenim priključnim komadom za črpalko je potrebno, da navoj zatesnite s teflonskim trakom! Ko je dovodna puša montirana napolnite vaš bazen do višine 5 cm pod skimmerjem.

Najprej vstavite loputo za skimmer v ohišje skimmerja (številka 6 na risbi 1). Nato nadenite ustnično tesnilo (številka 7 pri risbi 1) čez zareze na jeklenem plašču.

Na foliji otipajte prvi dve luknji na jekleni steni in jih predrite s konico. Oba vijaka s prirobnico skimmerja vstavite iz notranjosti skozi folijo do zunanje strani in ju fiksirajte z ohišjem skimmerja (slika 3)

Sedaj vstavite skozi preostale vijake in jih pritrdite po zaporedju na sliki 7. Bodite pozorni na to, da so tesnila skimmerja enakomerno montirana po vsem obsegu. Vijake privijte diagonalno in enakomerno, da zagotovite tesnenje.

Privitje vijakov lahko izvedete samo z roko, da vijakov ne zategnete preveč. Nato je potrebno kvadratni del folije v okviru prirobnice skimmerja izrezati z ostrim nožem.

Napotek! Če je vaša dovodna puša opremljena z ločenim priključnim komadom za črpalko je potrebno, da navoj zatesnite s teflonskim trakom!

Priključitev povezovalnih cevi

Povezovalna cev, ki je pritrjena na skimmer oz. prihaja iz njega se pritrdi neposredno (na sesalni strani, spredaj) na filtrirno črpalko.

Povezovalna cev, ki prihaja iz dovodne puše se pritrdi na priključek preklopnega ventila filtrirnega kotla (do bazena ali Return).



Uporaba

Vodni nivo vašega skimmerja se mora na področju sredine skimmerja nahajati do največ 1 cm pod zgornjim notranjim robom prirobnice skimmerja. S tem je nenehno zagotovljeno, da vaš bazen v zadostni meri oskrbuje filtrirno napravo z vodo. Preverite ali loputa skimmerja deluje gladko in po potrebi očistite košaro s sitom najmanj enkrat tedensko. Zraven dobavljena sesalna plošča služi priključitvi sesalca. Pri tem je pomembno, da je ta v celoti napolnjen z vodo. Pred priključitvijo talnega sesalca priporočamo, da izklopate filtrirno črpalko, da v filtrirni sistem ne pride zrak.

Pomembni napotki

Prezimovanje

V zimskih mesecih je potrebno, da vaš bazen pod najnižjim vgradnim delom, to je ponavadi skimmer ali dovodna puša, obešen navzdol, tako da ti deli nikoli ne morejo zmrzniti. Povezovalne cevi je potrebno demontirati in filter shraniti čez zimo. Izprazniti je potrebno pritrjene cevi.

Čiščenje

Za čiščenje uporabljajte običajna sredstva za čiščenje. Ne uporabljajte sredstev, ki vsebujejo topila ali so abrazivna, npr. trdih gob, krtač itd.

Hramba

Po koncu čiščenja se mora izdelek dovolj osušiti. Nato ga hranite na suhem mestu, pazite, da ne zmrzne (5-8°C).

Odlaganje odpadkov

Odlaganje embalaže: Materiali, iz katerih je izdelana embalaža, so izbrani v skladu z okoljsko odgovornostjo in smernicami za odlaganje odpadkov in jih je zato mogoče reciklirati. Lepenke in karton odvrzite v zabojnik za papir, folije pa v zabojnik za sekundarne surovine.

Odlaganje izdelka: Velja v Evropski uniji in v drugih evropskih državah s sistemi za ločeno zbiranje sekundarnih surovin. Izdelek odvrzite v skladu z določili in zakoni, ki veljajo v vaši državi.

Garancijski pogoji

Za garancijo veljajo zakonska določila, ki so veljavna v posamezni državi.

Prefață

Vă mulțumim pentru cumpărarea acestui produs Steinbach. Noi perfecționăm permanent articolele noastre. Dacă totuși acest produs prezintă defecțiuni, am dori să ne cerem scuze, iar dvs. să încercați să luați legătura cu centrul nostru de service.

Citiți și păstrați manualul de utilizare.

Manual de utilizare pentru Set skimmer S1

Acest manual de utilizare face parte din produsul numit mai sus. El conține informații importante despre punerea în funcțiune și manipulare. Citiți cu atenție tot manualul de utilizare, în special indicațiile de siguranță, înainte de a folosi acest produs. Nerespectarea acestui manual de utilizare poate duce la răni grave sau la deteriorări ale produsului dvs. Manualul de utilizare se bazează pe normele și regulile valabile în Uniunea Europeană. În străinătate respectați directivele și legile valabile specifice țării. Păstrați manualul de utilizare pentru folosire ulterioară și, la nevoie, dați-l mai departe unui terț.

Utilizarea conform destinației

Produsul este destinat exclusiv utilizării private și nu este potrivit pentru domeniul profesional.

La skimmer este vorba despre un aspirator de suprafață, care se adaptează nivelului de apă. Astfel se asigură, ca doar centimetrul de sus al suprafeței de apă să fie aspirat. Nivelul optim de apă al skimmer-ului dvs. se află între mijlocul skimmer-ului și treimea de sus. Doar astfel se asigură, ca instalația dvs. de filtrare să nu se golească. Utilizarea coșului de skimmer este obligatorie. În afară de aceasta există posibilitatea conectării unui aspirator de adâncime prin intermediul plăcii de aspirare integrate. Folosiți produsul numai așa cum este descris în acest manual de utilizare. Orice altă utilizare este considerată ca fiind neconformă cu destinația și poate duce la pagube materiale și chiar la vătămări ale persoanelor. Acest articol nu este o jucărie. Producătorul sau comerciantul nu își asumă nicio răspundere pentru pagube care au rezultat prin utilizarea neconformă cu destinația sau prin utilizare greșită.



Indicații de avertizare și de siguranță.

Citiți și respectați toate indicațiile. În cazul în care indicațiile de avertizare nu sunt respectate, trebuie să luați în considerare că pot să apară pagube ale proprietății, alte răni grave sau chiar moartea. Aceste avertizări de produs, instrucțiuni și reguli de siguranță conțin multe riscuri și pericole, însă nici pe departe pe toate cele posibile. Vă rugăm să dați atenție și să apreciați corect posibilele pericole. Lucrul greșit cu produsul poate duce la situații cu pericol de moarte.

Atenție! Lăsați reparațiile în seama specialiștilor pentru a evita pericolele. Pentru aceasta, adresați-vă unui atelier specializat. În cazul reparațiilor pe care le faceți singuri, a montajului incorect sau a operării greșite, sunt excluse drepturile de răspundere și garanție. La reparații, pot fi folosite numai piese de schimb care corespund datelor produsului original.

AVERTISMENT! Pericol pentru copii și persoane cu capacități psihice, senzoriale sau mentale scăzute (de exemplu persoane cu handicap parțial, persoane în vârstă cu limitări ale capacităților fizice și mentale) sau lipsă de experiență și cunoștințe. copiii nu au voie să se joace cu produsul. Curățarea nu trebuie făcută de către copii sau de către persoane cu capacități psihice, senzoriale sau mentale scăzute.

INDICAȚIE! Pericol de deteriorare! Prin lucrul incorect cu acest produs, el poate fi deteriorat.



Verificarea volumului livrării

INDICAȚIE! Pericol de deteriorare! Dacă nu sunteți atent și deschideți ambalajul cu un cuțit tăios sau cu un alt obiect ascuțit, produsul poate fi deteriorat. De aceea, procedați foarte atent la deschidere.

- Scoateți produsul din ambalaj.
- Verificați volumul livrării în ceea ce privește caracterul complet. Schiță/foto L1.
- Verificați dacă produsul sau piesele separate prezintă deteriorări. În acest caz, nu folosiți produsul. Adresați-vă service-ului de la adresa dată la sfârșitul manualului.



Indicații de instalare

Listă componente (figura 1)

1. capac skimmer
2. placă de aspirat
3. coș skimmer
4. carcasă skimmer
5. piesă de racord pompă
6. protecție skimmer
7. garnitură de etanșare skimmer
8. flanșă skimmer
- 10-14. duză de admisie

Decupare perete piscină (figura 2)

Decupați peretele piscinei pentru skimmer și duza de admisie înainte de montarea foliei. Marginile trebuie finisate cu o pilă și tratate apoi cu o vopsea anticorrosivă. Ca protecție suplimentară vă recomandăm să lipiți pe marginea decupajului bandă izolatoare.

Montajul duzei de admisie și skimmer-ului

Umpleți piscina până la 5 cm sub decupajul pentru duza de admisie. Tastați cercul pe peretele piscinei și tăiați în cruce cu un cuțit ascuțit, fără a trece de decupaj. Introduceți din interiorul peretelui piscinei către exterior duza de admisie cu o garnitură de etanșare. (figura 4)
Înșurubați duza de intrare pe partea exterioară cu piulița din plastic. Strângeți duza de admisie în mod corespunzător, însă nu strângeți prea tare. (figura 5)

Indicație!

Dacă duza dvs. de admisie este dotată cu o piesă de racord la pompă nefixată, este necesar să etanșați filetul cu bandă teflonată!
După ce ați montat duza de admisie, umpleți piscina dvs. până la 5 cm sub skimmer.

Mai întâi introduceți clapeta skimmer-ului în carcasa acestuia (număr 6 la desen 1) Apoi puneți buzele de etanșare (număr 7 la desen 1) peste decupajul mantalei de oțel.

Tastați la folie primele două găuri în peretele de oțel și împungeți-le cu un obiect ascuțit. Introduceți ambele șuruburi cu flanșa de skimmer din interior prin folie către exterior și fixați-le cu carcasa skimmer-ului (figura 3)

Acum introduceți restul de șuruburi și le fixați în ordinea menționată la figura 7. Aveți grijă ca garniturile de etanșare ale skimmer-ului să fie montate circular uniform. Strângeți șuruburile diagonal și uniform, pentru a asigura etanșeitarea.

Strângerea șuruburilor are voie să se efectueze doar cu mâna, pentru a nu le strânge prea mult. După aceea decupați pătratul de folie în cadrul flanșei de skimmer cu un cuțit ascuțit.

Indicație! Dacă duza dvs. de admisie este dotată cu o piesă de racord la pompă nefixată, este necesar să etanșați filetul cu bandă teflonată!

Racordarea furtunurilor de legătură

Montați furtunul de legătură fixat de skimmer respectiv care iese din acesta direct la (pe partea de aspirare, în față) pompa de filtrare. Fixați furtunul de legătură, ce iese din duza de admisie, la racordul supapei de comutare a rezervorului de filtrare (la piscină sau retur).



Utilizare

Nivelul de apă al skimmer-ului trebuie să se afle întotdeauna în zona de mijloc a skimmer-ului până la maximum 1 cm sub marginea interioară de sus a flanșei skimmer-ului. Astfel se asigură faptul că, piscina dvs. alimentează suficient instalația de filtrare cu apă.

Verificați jocul clapetei de skimmer și curățați sита în funcție de necesități minimum o dată pe săptămână.

Placa de aspirat livrată servește la conectarea unui aspirator de adâncime. La aceasta este important, ca aspiratorul să fie complet umplut cu apă. Înainte de conectarea aspiratorului de adâncime se recomandă oprirea pompei de filtrare, ca să nu pătrundă aer în sistemul de filtrare.



Indicație importantă

Depozitare pe timp de iarnă

În timpul lunilor de iarnă este necesar să coborâți piscina dvs. sub cea mai inferioară componentă, aceasta este de regulă skimmer-ul și duza de admisie, astfel încât aceste componente să nu înghețe. Furtunurile de legătură trebuie demontate și instalația de filtrare trebuie depozitată. Conducele fixe trebuie golite.

Curățare

Pentru curățare, folosiți produse de îngrijire din comerț. Nu folosiți produse de curățare care conțin solvenți sau de frecare, resp. bureți duri, perii, etc.

Depozitare

După curățare, produsul trebuie uscat suficient. Apoi depozitați-l într-un loc uscat și ferit de ger (5-8°C).

Înlăturare

Eliminarea ambalajului: Materialele de ambalare sunt alese conform punctelor de vedere ale compatibilității cu mediul și a tehnicilor de eliminare și, de aceea, sunt reciclabile. Duceți hârtia și cartonul la maculatură, foliile la locurile de colectare ale materialelor reciclabile.

Eliminarea produsului: Aplicabil în Uniunea Europeană și în alte state europene cu sisteme pentru colectarea separată a materialelor reciclabile. Eliminați produsul conform dispozițiilor și legislației în vigoare din localitatea dvs.

Condiții de garanție

Pentru garanție sunt valabile dispozițiile legale valabile în țările respective.



Úvod

Děkujeme vám, že jste si vybrali právě tento výrobek Steinbach. Neustále pracujeme na zlepšování našich produktů. Pokud přesto tento výrobek vykazuje nějaké vady, velice se omlouváme a prosíme vás, abyste se spojili s naším servisním centrem.

Návod k obsluze si přečtěte a uschovejte

Návod k obsluze pro Skimmerset S1

Tento návod k obsluze patří k výše uvedenému výrobku. Obsahuje důležité informace o uvedení výrobku do provozu a manipulaci s ním. Návod a především pak bezpečnostní pokyny si důkladně prostudujte předtím, než začnete výrobek používat. Neuposlechnutí pokynů obsažených v tomto návodu může mít za následek těžká zranění nebo poškození výrobku. Informace obsažené v tomto návodu se zakládají na normách a pravidlech platných v Evropské unii. Věnujte pozornost vnitrostátním předpisům a zákonům platným v zahraničí. Návod k obsluze si uschovejte pro další použití a v případě potřeby jej předejte také třetím osobám.

Použití v souladu s určením výrobku

Tento výrobek je určen výhradně pro soukromé nekomerční využití. Skimmer je hladinový sběrač nasávající nečistoty, který se přizpůsobuje vodní hladině. Tím se zajistí, že se nasává pouze horní centimetr vodní hladiny. Optimální hladina vody ve skimmeru je mezi středem skimmeru a horní třetinou. Pouze tak je zajištěno, že filtrační systém nebude pracovat nasucho. Použití koše skimmeru není bezpodmínečně nutné. Kromě toho máte možno připojit díky integrovanému vakuovému kotouči bazénový vysavač. Výrobek používejte pouze pro účely popsané v tomto návodu k obsluze. Jakékoliv jiné použití je považováno za nesprávné (v nesouladu s určením) a může mít za následek poškození majetku, nebo dokonce zranění osob. Tento výrobek není hračka. Výrobce ani prodejce nepřebírají odpovědnost za případné škody vzniklé v důsledku nesprávného použití nebo použití v nesouladu s určením.



Výstražná upozornění a bezpečnostní pokyny

Přečtěte si všechny pokyny a řiďte se jimi. V případě neuposlechnutí těchto výstražných upozornění musíte počítat se škodami na majetku a vážnými, nebo dokonce smrtelnými úrazy. Tato výstražná upozornění, pokyny a bezpečnostní pravidla zahrnují mnohá, zdaleka však ne všechna možná rizika a nebezpečí. Dávejte prosím pozor a správně vyhodnoťte možná nebezpečí. Nesprávné zacházení s výrobkem může vést ke vzniku životu nebezpečných situací.

Pozor! Opravu výrobku svěřte odborníkům. Předejete tak ohrožením zdraví. Obrat'te se v této věci na kvalifikovaný servis. Při vlastnoručně provedených opravách, neodborné montáži nebo nesprávné obsluze zaniká nárok na uplatnění záruky. Při opravách je povoleno používat pouze náhradní díly, které odpovídají původním údajům o výrobku.

VAROVÁNÍ! Dětem a osobám se sníženými fyzickými, smyslovými či mentálními schopnostmi (například částečně postižené osoby nebo starší osoby s omezenými fyzickými či mentálními schopnostmi) nebo osobám s nedostatkem zkušeností či znalostí hrozí nebezpečí. Děti si s výrobkem nesmějí hrát. Čištění nesmí provádět děti ani osoby se sníženými fyzickými, smyslovými či mentálními schopnostmi.

UPOZORNĚNÍ! Nebezpečí poškození! Neodborná manipulace s tímto výrobkem může způsobit jeho poškození.



Zkontrolujte rozsah dodávky

UPOZORNĚNÍ! Nebezpečí poškození! Při neopatrném rozbalování výrobku pomocí ostrého nože nebo jiných špičatých předmětů může dojít k jeho poškození. Buďte proto při rozbalování výrobku opatrní.

- Vyjměte výrobek z obalu.
- Ujistěte se, že je výrobek kompletní a obsahuje všechny součásti. Obrázek/fotografie L1.

- Zkontrolujte, zda výrobek nebo jeho součásti nevykazují známky poškození. Pokud ano, výrobek nepoužívejte. Obrat'te se na servisní centrum, jehož adresu najdete na konci tohoto návodu.



Pokyny k instalaci

Seznam dílů (obrázek 1)

1. víko skimmeru
2. vakuový kotouč
3. koš skimmeru
4. těleso skimmeru
5. přípojka pro čerpadlo
6. plováková klapka skimmeru
7. těsnění skimmeru
8. příruba skimmeru
- 10–14. vtoková tryska

Výřez ve stěně bazénu (obrázek 2)

Výřez ve stěně bazénu pro skimmer a vtokovou trysku proveďte před montáží fólie. Výřezy začistěte pilníkem a natřete antikorozní barvou. Jako dodatečnou ochranu doporučujeme oblepit hrany izolační páskou.

Montáž vtokové trysky a skimmeru

Naplňte bazén tak, aby voda sahala 5 cm pod vyseknutý otvor pro vtokovou trysku. Hmatem najdete kruh ve stěně bazénu a ostrým nožem vyříznete kříž, aniž by řez přesahoval vyseknutý otvor. Zasuňte vtokovou trysku s těsněním zevnitř bazénu směrem ven. (obrázek 4) Na vtokovou trysku našroubujte zvenku plastovou matici. Vtokovou trysku řádně dotáhněte, ne však příliš, aby nedošlo k poškození závitu. (obrázek 5)

Upozornění!

Je-li vtoková tryska vybavena volnou přípojkou pro čerpadlo, je nutné závit utěsnit teflonovou páskou!

Po montáži vtokové trysky naplňte bazén vodou až 5 cm pod skimmer. Nejprve nasadte klapku skimmeru do tělesa skimmeru (č. 6 na nákrese 1). Poté nasadte břitové těsnění (č. 7 na nákrese 1) na výřez v ocelovém plášti.

Hmatem najdete u fólie první dva otvory v ocelové stěně a propíchněte je hrotem. Zevnitř zasuňte oba šrouby s přírubou skimmeru přes fólii směrem ven a upevněte jimi těleso skimmeru (obrázek 3).

Nyní zasuňte zbývající šrouby a utahujte je v pořadí podle obrázku 7. Dbejte na to, aby byla těsnění skimmeru po obvodu namontována rovnoměrně. Uťahujte šrouby diagonálně a rovnoměrně, abyste zajistili těsnost.

Šrouby utahujte pouze rukama, abyste je nepřekroutili. Následně vyříznete ostrým nožem čtverec fólie v přírubě skimmeru.

Upozornění! Je-li vtoková tryska vybavena volnou přípojkou pro čerpadlo, je nutné závit utěsnit teflonovou páskou!

Připojení spojovacích hadic

Spojovací hadice zapojená u skimmeru, nebo od něj vedená, se zapojuje přímo (na sací straně, vpředu) k filtračnímu čerpadlu. Spojovací hadice vedená od vtokové trysky se zapojuje k přípojce přepínacího ventilu filtrační nádoby (k bazénu nebo return).



Použití

Hladina vody ve skimmeru by se měla vždy nacházet v oblasti od jeho středu do max. 1 cm pod horní vnitřní hranou příruby skimmeru.

Tím bude vždy zajištěno, že je do filtračního systému přiváděno z bazénu dostatečné množství vody. Zkontrolujte, zda se klapka skimmeru volně pohybuje, a čistěte podle potřeby koš se sítkem, minimálně však jednou týdně.

Dodávaný vakuový kotouč slouží k připojení hadice bazénového vysavače. Je důležité, aby byla hadice naplněna vodou. Před připojením hadice bazénového vysavače doporučujeme vypnout filtrační čerpadlo, aby se do filtračního systému nedostal vzduch.

Fontos tudnivalók

Zazimování

V zimních měsících je nutné odpustit vodu z bazénu, aby hladina dosahovala pod nejnižší instalovaný díl, to je zpravidla skimmer a vtoková tryska, aby tyto díly nemohly zamrznout. Odpojte spojovací hadice a filtrační systém zazimujte. Vypustte z pevně zapojeného potrubí vodu.

Čištění

K čištění výrobku použijte běžně dostupné ošetřovací prostředky. Nepoužívejte abrazivní čisticí prostředky, prostředky obsahující rozpouštědla nebo tvrdé mycí houby, kartáče atd.

Skladování

Po dokončení čištění musí být výrobek dostatečně osušen. Následně jej uložte na suchém místě chráněném před mrazem (5-8°C).

Likvidace

Likvidace obalů: Obaly jsou vyrobeny z ekologicky nezávadných materiálů a jsou tudíž vhodné k recyklaci. Lepenku a kartony dejte do starého papíru, fólie do plastu.

Likvidace výrobku: Platí v rámci Evropské unie a v dalších evropských státech se systémy odděleného sběru odpadu. Výrobek zlikvidujte v souladu s ustanoveními a zákony platnými v místě vašeho bydliště.

Záruční podmínky

V jednotlivých zemích platí tamější platná zákonná ustanovení týkající se záruky.

Predgovor

Zahvaljujemo na kupnji ovog Steinbachovog proizvoda. Naše proizvođače kontinuirano unapređujemo. Ukoliko ovaj proizvod ipak pokazuje greške, ispričavamo se zbog toga te Vas molimo da se s tim u vezi obratite našem Servisnom centru.

Upute za uporabu treba pročitati i sačuvati

Upute za uporabu za Komplet za skimmer 1

Ova Uputa za uporabu vrijedi uz gore navedeni proizvod. Ona sadrži važne informacije o stavljanju u pogon i rukovanju proizvodom. Prije uporabe ovog proizvoda, pažljivo pročitajte njegovu Uputu za uporabu, a posebice sigurnosne napomene. Nepridržavanje ovih Uputa za uporabu može dovesti do teških tjelesnih ozljeda ili oštećenja Vašeg proizvoda. Uputa za uporabu temelji se na važećim normama i pravilima Europske unije. Poštujte strane nacionalne važeće smjernice i zakonske propise. Sačuvajte Uputu za uporabu radi daljnjeg korištenja i, prema potrebi, uručite je trećim osobama.

Namjenska uporaba

Ovaj proizvod je namijenjen uporabi isključivo u privatne svrhe i nije pogodan za obrtničke djelatnosti.

Kod skimera se radi o površinskom usisavaču koji se prilagođava razini vode. Time je zajamčeno da se usisava samo zadnji centimetar površine vode. Optimalna razina vode Vašeg skimera nalazi se između sredine skimera i gornje trećine. Samo je na taj način zajamčeno da Vaš filterski uređaj neće raditi bez vode. Korištenje košare skimera neophodno je potrebno. Dodatno postoji mogućnost da zahvaljujući integriranoj usisnoj ploči priključni podni usisavač. Vaš proizvod koristite samo na način opisan u Uputi za uporabu. Svako drugačije korištenje vrijedi kao nenamjenska uporaba, što može dovesti do oštećenja stvari ili čak ozljeda osoba. Ovaj artikl nije igračka. Proizvođač ili trgovac ne preuzimaju odgovornost za štete nastale zbog nenamjenske uporabe ili pogrešne primjene proizvoda.



Upozorenja i sigurnosne napomene

Pročitajte sve upute i pridržavajte ih se. U slučaju nepridržavanja ovih upozorenja, morate računati s oštećenjima na imovini, s drugim ozbiljnim ozljedama ili sa smrtnim posljedicama. Ova upozorenja, upute i sigurnosna pravila obuhvaćaju mnoge, mada ni približno sve, rizike i opasnosti. Molimo budite oprezni i pravilno procjenjujte moguće opasnosti. Pogrešno rukovanje proizvodom može dovesti do situacija koje su opasne po život.

Pozor! Popravke prepustite stručnjacima, čime ćete izbjeći dovođenje u opasnosti. Kad je potrebno, obratite se stručnim radionicama. Za popravke izvedene na svoju ruku, nestručno postavljanje ili pogrešno rukovanje, odgovornost i jamstvo potraživanja su isključeni. Za popravke se smiju koristiti samo zamjenski dijelovi čija su svojstva jednaka onima izvornog proizvoda.

UPOZORENJE! Postoje opasnosti za djecu i osobe sa smanjenim fizičkim, osjetilnim ili mentalnim sposobnostima (primjerice osobe s djelomičnom invalidnošću, starije osobe s ograničenim fizičkim i mentalnim sposobnostima) ili s nedostatkom iskustva i znanja. Djeca se ne smiju igrati ovim proizvodom. Čišćenje ne smiju obavljati djeca ili osobe sa smanjenim fizičkim, osjetilnim ili mentalnim sposobnostima.

NAPOMENA! Opasnost od oštećenja! Nestručnim rukovanjem ovaj proizvod može biti oštećen.



Pregled cjelokupnosti pošiljke

NAPOMENA! Opasnost od oštećenja! Ako zapakirani proizvod neoprezno otvorite ostrim nožem ili drugim ostrim predmetom, možete ga oštetiti. Stoga prilikom otvaranja ambalaže budite oprezni.

- Izvadite proizvod iz ambalaže.
- Pregledajte jeli isporuka cjelovita. Skica/Slika L1.
- Pregledajte jesu li artikl ili njegovi dijelovi oštećeni. Ukoliko je to slučaj, nemojte koristiti proizvod. Obratite se dobavljaču na adresi navedenoj u dnu upute.



Naputci za instalaciju

Popis dijelova (slika 1)

1. Poklopac skimera
2. Usisna ploča
3. Košara skimera
4. Kućište skimera
5. Komad za priključak crpke
6. Zaklopka skimera
7. Brtva skimera
8. Prirubnica skimera
- 10-14. Ulazna mlaznica

Izrez u stijenci bazena (slika 2)

Izrez u stijenci bazena za skimer i ulaznu mlaznicu morate napraviti prije montaže folije. Izreze se mora obraditi turpijom, kako rubovi ne bi bili oštri, a osim toga ih treba i obraditi bojom za zaštitu od korozije. Kao dodatnu zaštitu preporučamo Vam da rubove oblijepite izolacijskom trakom.

Montaža ulazne mlaznice i skimera

Napunite bazen vodom do 5 cm ispod perforiranog dijela stijenke za ulaznu mlaznicu. Napipajte krug u stijenci bazena i oštirim nožem napravite križni izrez, a da pri tome ne zarežete izvan perforiranog dijela. Umetnite ulaznu mlaznicu s brtvom s unutarnje strane stijenke bazena prema van. (slika 4) Spojite ulaznu mlaznicu na vanjskoj strani s plastičnom maticom. Čvrsto zategnite ulaznu mlaznicu, ali je pri tome nemojte previše zategnuti. (slika 5)

Napomena!

Ako bi ulazna mlaznica bila opremljena labavim komadom za priključak crpke, onda je potrebno navoj zabrtviti teflonskom trakom!

Nakon što ste montirali ulaznu mlaznicu, napunite bazen vodom sve do 5 cm ispod skimera.

Najprije gurnite zaklopku skimera u kućište skimera (broj 6 na crtežu 1), a potom navucite usnu brtvu (broj 7 na crtežu 1) preko štancanog čeličnog plašta.

Napipajte na foliji prve dvije rupice u čeličnoj stijenci i probušite iste pomoću šiljka. Gurnite oba vijka s prirubnicom skimera iznutra kroz foliju prema van i fiksirajte ju s kućištem skimera (slika 3) Sada umetnite ostale vijke i pričvrstite ih prema redosljedu na slici 7.

Pri tome vodite računa o tome da brtve skimera moraju biti ravnomjerno montirane po cijelom obodu. Zategnite vijke dijagonalno i ravnomjerno, kako bi sve bilo dobro zabrtvljeno.

Vijke smijete zatezati samo ručno, kako ih ne biste previše zategnuli. Nakon toga se unutar prirubnice skimera oštirim nožem izreže pravokutnik u foliji.

Napomena! Ako bi ulazna mlaznica bila opremljena labavim komadom za priključak crpke, onda je potrebno navoj zabrtviti teflonskom trakom!

Priključenje spojnih crijeva

Spojno crijevo koje je pričvršćeno na skimeru, odnosno crijevo koje odlazi od skimera, pričvršćuje se neposredno (s usisne strane, naprijed) na crpku s filtrom. Spojno crijevo koje odlazi od ulazne mlaznice, pričvršćuje se na priključak preklopnog ventila na posudi filtra (prema bazenu ili natrag).



Primjena

Razina vode u Vašem skimeru trebala bi se uvijek kretati u području sredine skimera do najviše 1 cm ispod gornjeg unutarnjeg ruba prirubnice skimera. Na taj je način zajamčeno da će Vaš bazen opskrbljivati filternski uređaj s dovoljno vode. Provjerite je li se zaklopka skimera lagano kreće i po potrebi očistite košaru sita, odnosno najmanje jednom tjedno.

Isporučena usisna ploča služi za priključenje crijeva podnog usisavača. Pri tome je važno da ploča bude potpuno napunjena vodom. Prije priključenja crijeva podnog usisavača preporuča se isključiti crpku s filtrom, kako u filternski sustav ne bi ušao zrak.



Važne upute

Spremanje preko zime

Tijekom zimskih mjeseci potrebno je da se Vaš bazen spusti ispod najnižeg ugrađenog dijela, a to su u pravilu skimer i ulazna mlaznica, tako da se ti dijelovi ne mogu nikada smrznuti. Spojna crijeva se moraju demontirati, a filternski uređaj tijekom zime pospremiti. Iz fiksnih cijevi mora se isprazniti voda.

Čišćenje

Za čišćenje upotrebljavajte uobičajeno sredstvo za održavanje proizvoda. Nemojte koristiti otapala niti sredstva za ribanje, odn. tvrde spužve, četke itd.

Spremanje

Nakon čišćenja, proizvod treba ostaviti da se dobro osuši. Potom ga treba spremiti na suho mjesto i gdje ne postoji mogućnost smrzavanja (5-8°C).

Zbrinjavanje otpada

Zbrinjavanje ambalaže: Ambalažni materijali su odabrani s obzirom na njihovu ekološku održivost i tehnologiju zbrinjavanja u otpad, te se stoga mogu reciklirati. Ljepenke i karton odložite u stari papir, a folije u prikupljališta otpadnog materijala.

Zbrinjavanje proizvoda u otpad: Primjenjuje se u Europskoj uniji i drugim europskim državama koje imaju sustave za prikupljanje otpadnog materijala. Proizvod zbrinite u otpad sukladno važećim propisima i zakonima u Vašem mjestu stanovanja.

Jamstvene uvjetovanosti

Za pružanje jamstava vrijede važeće zakonske odredbe u pojedinim zemljama.



Előszó

Köszönjük, hogy Steinbach terméket vásárolt. Termékeinket folyamatosan fejlesztjük. Szíves elnézését kérjük, ha termékünk mégis hibásnak bizonyulna, és tisztelettel arra kérjük, hogy vegye fel a kapcsolatot szervizközpontunkkal.

Kezelési útmutató elolvasása és megőrzése

A Fülözőkészlet S1 kezelési útmutatója

A kezelési útmutató a fenti termék részét képezi. A kezeléssel és üzembe helyezéssel kapcsolatban tartalmaz fontos tudnivalókat. A termék használata előtt olvassa el a kezelési útmutatót, különös tekintettel annak biztonsági utasítások című részére. A kezelési útmutató figyelmen kívül hagyása súlyos sérüléseket okozhat, vagy a termék károsodását vonhatja maga után. A kezelési útmutató az Európai Unió hatályos szabványai és szabályai alapján készült. Vegye figyelembe a külföldön alkalmazandó irányelveket és jogszabályokat is. További felhasználása érdekében jól őrizze meg a kezelési útmutatót, és szükség esetén adja is tovább.

Rendeltetészerű használat

A termék kizárólag magáncélra használható, üzleti felhasználásra nem alkalmas.

A fülöző olyan felületiszívó eszköz, ami folyamatosan a víztükörhöz igazodik. Ennek köszönhetően csak a vízfelület felső néhány centije kerül leszívásra. A fülöző vízszintjének a fülözőközéps és a felső harmad között kell lennie. Csak ezzel zárható ki a szűrőberendezés száraz-futása. Mindenképpen fülözőkosarat kell használni. Az integrált szívólapnak köszönhetően fenékszívóhoz csatlakoztató. A terméket kizárólag a kezelési útmutatóban leírtaknak megfelelően használja. Minden ettől eltérő felhasználás rendeltetésellenesnek minősül és anyagi károkat vagy akár személyi sérüléseket is okozhat. A termék nem gyermekjáték. A gyártó vagy a kereskedő nem vállal felelősséget azokért a károkért, amelyek a rendeltetés-ellenes, vagy helytelen felhasználás miatt keletkeztek.



Figyelmeztetések és biztonsági utasítások

Minden utasítást el kell olvasni és be kell tartani. A figyelmeztető utasítások be nem tartása esetén anyagi károkra, áramütésekre, más komoly sérülésekre vagy akár halálos balesetre is számíthat. Ezek a termék-figyelmeztetések, utasítások és biztonsági szabályok sok, de messzemenően nem az összes lehetséges kockázatot és veszélyt tartalmaznak. Legyenek figyelmesek és ítéljék meg helyesen a lehetséges veszélyeket. A termék nem megfelelő használata életveszélyes helyzetekhez vezethet.

Figyelem! A veszélyhelyzetek elkerülése érdekében a javítást hagyja szakembere. Elvégzéséhez forduljon szakszervizhez. Az önhatalmú javítások, szakszerűtlen szerelés vagy nem megfelelő kezelés a szavatossági és a garanciális jogosultságok megszűnésével jár. A javításhoz csak olyan pótalkatrészeket szabad használni, amelyek megfelelnek az eredeti termékadatoknak. FIGYELMEZTETÉS! Ez a készülék veszélyt jelent olyan csökkent fizikai, érzékszervi vagy szellemi képességekkel rendelkező személyek (például korlátozott fizikai vagy mentális képességekkel rendelkező fogyatékos személyek, idősebb emberek), illetve kellő tapasztalattal és ismerettel nem rendelkező személyek számára. A termékkel gyermekek nem játszhatnak. Tisztítását nem végezhetik gyermekek, vagy csökkent fizikai, érzékszervi vagy mentális képességekkel rendelkező, más személyek

ÚTMUTATÁS! Sérülésveszély! Szakszerűtlen használat esetén a termék megsérülhet.



Ellenőrizze a csomag tartalmát

ÚTMUTATÁS! Sérülésveszély! A termék megsérülhet abban az esetben, ha a csomagolást óvatlanul, éles késsel, vagy más hegyes tárggyal nyitja ki. Éppen ezért óvatosan nyissa fel.

- A terméket vegye ki a csomagolásból.
- Ellenőrizze a doboz tartalmának hiánytalanságát. Vázrajz/fénykép L1.
- Ellenőrizze a termék, illetve az egyes alkatrészek esetleges sérüléseit. Ebben az esetben a termék nem használható. Az útmutató végén

megadott elérhetőségen forduljon a szervizhez.



Telepítési utasítások

Alkatrészjegyzék (1 ábra)

1. Fülözőfedél
2. Szívólap
3. Fülözőkosár
4. Fülözőház
5. Szivattyúcsatlakozó
6. Fülözőpajzs
7. Fülözőtömlítés
8. Fülözőkarima
- 10-14. Beömlőfúvóka

Medencefal-kivágás (2. ábra)

Még a fóliaszereelés előtt ki kell alakítani a fülöző és a beömlőfúvóka medencefal-kivágását. A kivágásokat reszelővel sorjátlanítani kell, majd korrózióvédő szerrel le is kell kezelni. További védelmet nyújt a perem szigetelőszalagos leragasztása..

A beömlőfúvóka és a fülöző felszerelése

Az úszómedencét tölts fel 5 cm-rel a beömlőfúvóka kikönynyítése alatti magassáig. Tapogassa ki a medencefalban lévő kört és éles késsel ejtsen keresztvágást, ennek során azonban ne vágja ki a kikönynyítést. A medencefal belső oldala irányából kifelé, a tömítéssel együtt kifelé tolja át a beömlőfúvókát. (4. ábra) A beömlőfúvókát műanyag anyával csavarozza fel a külső oldalra. Megfelelően rögzítse a beömlőfúvókát, de nem szabad túlsavarni. (5. ábra)

Útmutatás!

Amennyiben a beömlőfúvóka laza szivattyúcsatlakozóval rendelkezik, úgy a menetet teflonszalaggal le kell tömíteni!

A beömlőfúvóka felszerelését követően az úszómedencét tölts fel a fülöző alatti 5 cm magassáig.

Először a fülözőcsappantyút csatlakoztassa a fülözőházhoz (az 1. rajz 6. száma). Ezt követően a tömlőajkakat (7. szám az 1. rajzon) tolja át az acélköpeny kikönynyítésén.

A fólián keresztül tapogassa ki, majd hegyes tárggyal szúrja ki az acéfal első két furatát. A két csavart a fülözőkarimával együtt, belülről kifelé dugja át a fólián, majd rögzítse a fülözőház segítségével (3. ábra) Most csatlakoztassa a többi csavart is és rögzítse ezeket is a 7.

ábrán megadott sorrendben. Ügyeljen arra, hogy a fülözőtömlítések körös-körül egyenletesen legyenek felszerelve. A megfelelő tömítettség érdekében átlósan húzza meg egyenletesen a csavarokat.

Túlhúzásuk megelőzése érdekében a csavarokat csak kézzel szabad meghúzni. Ezt követően a fólianégyzetet a fülözőkarimán belül éles késsel ki kell vágni.

Útmutatás! Amennyiben a beömlőfúvóka laza szivattyúcsatlakozóval rendelkezik, úgy a menetet teflonszalaggal le kell tömíteni!

Az összekötőtömlő csatlakoztatása

A fülözőház rögzített, illetve elmenő összekötőtömlőt közvetlenül (szívóoldal, elöl) a szűrőszivattyúhoz kell rögzíteni. A beömlőfúvókától elmenő összekötőtömlőt a szűrőkamra átkapcsolószelvépéhez kell rögzíteni (a medencéhez vagy a visszatérőbe).



Felhasználás

A fülöző vízszintje legyen mindig a fülöző középrészén, legfeljebb 1 cm-rel a fülözőkarima belső peremének felső része alatt. Medencéje csak ebben az esetben látja el kellő mennyiségű vízzel szűrőberendezését. Ellenőrizze a fülözőcsappantyú könnyű járását és szükség szerint legalább heti egy alkalommal tisztítsa meg a szűrőkösarat.

A kapott szívólap segítségével a fenékszívó tömlőjét rögzítheti. Nagyon fontos, hogy mindig teljesen fel legyen töltve vízzel. A fenékszívó-tömlő csatlakoztatása előtt a szűrőszivattyút ki kell kapcsolni, így nem kerülhet levegő a szűrőrendszerbe.

Fontos tudnivaló

Áttekintés

A téli hónapokban úszómedencéjét a legmélyebb beépített elem - rendszerint a fölöző és a beömlőfűvóka - alá kell süllyeszteni, így ezek az elemek soha nem fagynak be. Az összekötőtömlőket le kell szerelni és a szűrőberendezést téliesíteni kell. A fix csövezetéseket le kell üríteni.

Tisztítás

Használjon kereskedelmi forgalomban kapható tisztítószeret. Ne használjon oldószer-tartalmú, valamint súroló hatású tisztítószeret, illetve kemény szivacsot, kefét, stb.

Tárolás

A tisztítást követően a terméket megfelelően le kell szárítani. Ezt követően száraz és fagymentes helyen kell tárolni (5-8°C).

Hulladékkezelés

A csomagolás hulladékkezelése: A csomagolóanyagokat környezetvédelmi és ártalmatlanítás-technológiai szempontok alapján válogattuk ki, éppen ezért újrahasznosíthatók. A kartont tegye a papírhulladékba, a fóliákat a műanyag-hulladékba.

A termék ártalmatlanítása: Az Európai Unióban és szelektív hulladékgyűjtési rendszert alkalmazó, más európai országokban kell alkalmazni. A terméket a lakóhelye szerinti előírásoknak és jogszabályoknak megfelelően kell ártalmatlanítani.

Garanciális feltételek

A termékre az adott ország hatályos jogszabályi előírásai szerinti szövassági előírások vonatkoznak.

Predslov

Ďakujeme za zakúpenie tohto výrobku Steinbach. Naše výrobky neustále vyvíjame ďalej. Ak tento výrobok napriek tomu vykazuje chybu, chceli by sme sa ospravedlniť a účtivo váš žiadame o kontaktovanie nášho servisného centra.

Prečítať a uschovať návod na použitie

Návod na použitie pre Súprava skimmeru S1

Tento návod na použitie patrí k vyššie uvedenému výrobku. Obsahuje dôležité informácie k uvedeniu do prevádzky a manipulácii. Skôr ako začnete výrobok používať, dôkladne si prečítajte návod na použitie, obzvlášť bezpečnostné upozornenia. Nedodržanie tohto návodu na použitie môže viesť k vážnym poraneniam alebo škodám na vašom výrobku. Návod na použitie vychádza z noriem a predpisov platných v Európskej únii. Dodržiavajte smernice a zákony špecifické pre krajinu platné v zahraničí. Tento návod na použitie uschovajte pre ďalšie použitie a v prípade potreby ho odovzdajte aj tretím osobám.

Primerané použitie

Výrobok je určený výhradne na súkromné použitie a nie je vhodný pre komerčnú oblasť.

Skimmer predstavuje povrchový odsávač, ktorý sa prispôbuje vodnej hladine. Tak sa zaručí, že sa odsáva len horný centimeter vodnej hladiny. Optimálna výška vody Vášho skimmeru sa nachádza medzi stredom skimmeru a hornou tretinou. Len tak je zaistené, že Vaše filtračné zariadenie nepobeží nasucho. Použitie koša skimmeru je bezpodmienečne potrebné. Vďaka integrovanej prísavnej platni jestvuje dodatočne možnosť pripojenia dnového vysávača. Svoj výrobok používajte len podľa pokynov v tomto návode na použitie. Každé iné použitie je v rozpore s určením a môže viesť k vecným škodám alebo dokonca k ublíženiu na zdraví osôb. Tento výrobok nie je hračkou pre deti. Výrobca alebo predajca nepreberá žiadnu záruku za škody, ktoré vznikli neprimeraným alebo nesprávnym použitím.

Výstražné a bezpečnostné upozornenia

Prečítajte si všetky pokyny a dodržiavajte ich. Pri nedodržaní týchto výstražných upozornení musíte počítať so škodami na majetku, inými vážnymi poraneniami alebo so smrťou. Tieto produktové výstrahy, pokyny a bezpečnostné pravidlá zahŕňujú veľa, ale zďaleka nie všetky možné riziká a nebezpečenstvá. Dávajte, prosím, pozor a vyhodnoťte možné nebezpečenstvá správne. Chybné zaobchádzanie s výrobkom môže spôsobiť životunebezpečné situácie. Pozor! Aby sa zabránilo ohrozeniam, prenechajte opravu na odborníkov. Kvôli tomu sa obráťte na špecializovaný servis. Pri svojoľne vykonaných opravách, neodbornej montáži alebo nesprávnej obsluhu sú vylúčené nároky zo záruky a ručenia. Pri opravách smú byť použité len náhradné diely, ktoré zodpovedajú pôvodným výrobným údajom.

VÝSTRAHA! Nebezpečenstvá pre deti a osoby so zníženými fyzickými, senzorickými alebo mentálnymi schopnosťami (napríklad čiastočne postihnutí, staršie osoby s obmedzenými fyzickými a mentálnymi schopnosťami) alebo z dôvodu nedostatku skúseností a znalostí. Deti sa nesmú hrať s týmto výrobkom. Čistenie nesmú vykonávať deti alebo osoby so zníženými fyzickými, senzorickými alebo mentálnymi schopnosťami.

UPOZORNENIE! Nebezpečenstvo poškodenia! Tento výrobok sa môže poškodiť neodbornou manipuláciou.

Skontrolovať obsah dodávky

UPOZORNENIE! Nebezpečenstvo poškodenia! Keď obal neopatrne otvoríte ostrým nožom alebo inými špicatými predmetmi, môže sa výrobok poškodiť. Pri otváraní preto postupujte veľmi opatrne.

- Vyberte výrobok z obalu.
- Skontrolujte úplnosť obsahu dodávky. Nákres/fotografia L1.
- Skontrolujte, či výrobok alebo jednotlivé diely nevykazujú poškodenia. Ak vykazujú poškodenia, výrobok nepoužívajte. Obráťte sa na servis na adrese uvedenej na konci návodu



Inštaláčn  pokyny

Zoznam dielov (obrazok 1)

1. Poklop skimmeru
2. Pr savn  platňa
3. K š skimmeru
4. Kryt skimmeru
5. Pr pojka  erpadla
6. Klapka skimmeru
7. Tesnenie skimmeru
8. Pr ruba skimmeru
- 10-14. Vtokov  d za

V rez v stene baz nu (obrazok 2)

V rez v stene baz nu pre skimmer a vtokov  d zu by ste mali zrealizovať pred mont jou f lie. Z v rezov piln kom odstr n te v ronky a dodato ne o etrite antikoro znou farbou. Ako dodato n  ochranu V m odporu ame prelepiť hrany izola nou p skou.

Mont j vtokovej d zy a skimmera

Napl te baz n a  do 5 cm pod v sek pre vtokov  d zu. Nahmatajte kruh v stene baz nu a ostr m no om spravte kr zov  rez bez toho, aby ste zarezali viac, ako je v sek. Z vn tornej strany steny baz nu smerom von prestr te vtokov  d zu s tesnen m. (obrazok 4)

Zoskrutkujte vtokov  d zu na vonkajšej strane s plastovou maticou. Vtokov  d zu riadne utiahnite, ale nepreto te ju. (obrazok 5)

Upozornenie!

Ak by bola Va a vtokov  d za vybaven  voľnou pr pojkou  erpadla, tak je potrebn , aby ste z vit utesnili tefl novou p skou!

Po namontovan  vtokovej d zy napl te V   baz n a  do 5 cm pod skimmerom.

Najsk r do krytu skimmera vsuňte klapku skimmera ( islo 6 pri n krese 1), n sledne vlo te pr savn  tesnenie ( islo 7 pri n krese 1) cez perfor ciu v o elovom pl  ti.

Pri f lii nahmatajte prv  dva otvory v o elovej stene a prepichnete ich hrotom. Prestr te obe skrutky s pr rubou skimmera zvn tra cez f liu smerom von a zafixujte ich krytom skimmera (obrazok 3)

Teraz prestr te zvyšn  skrutky a upevnite ich v porad  podľa obr zku 7. Dbajte na to, aby boli tesnenia skimmera po celom obvode rovnomerne namontovan . Skrutky utiahnite diagon lne a rovnomerne, aby ste zabezpe ili tesnosť.

Uťahovanie skrutiek sa smie vykon vať len rukou, aby sa skrutky nepreto ili. N sledne sa  tvorec f lie v r mci pr ruby skimmera vyre e ostr m no om.

Upozornenie! Ak by bola Va a vtokov  d za vybaven  voľnou pr pojkou  erpadla, tak je potrebn , aby ste z vit utesnili tefl novou p skou!

Pripojenie spojovac ch had c

Na skimmeri upevnen  resp. odch dzaj ca spojovacia hadica sa upevn  priamo (z nas vacej strany, vpredu) na filtra n   erpadlo. Spojovacia hadica smeruj c od vtokovej d zy sa upevn  na pripojen  prep nacieho ventilu filtra n ho kotla (k baz nu alebo n vratu).



Pou itie

Hladina vody V  ho skimmeru by sa mala neust le nach zdať v rozsahu stredy skimmera do maxim lne 1 cm pod horn m vn torn m okrajom pr ruby skimmera. Tak sa neust le zabezpe  , aby V   baz n dostato ne z sobil Va e filtra n  zariadenie vodou. Skontrolujte ľahkosť chodu klapky skimmera a sitov  k š  istite podľa potreby minim lne raz za t jdeň.

Dodan  pr savn  platňa sl u i na pripojenie hadice dnov ho vys va a. Pritom je d le it , aby bol tento  plne naplnen  vodou.

Pred pripojen m hadice dnov ho vys va a odporu ame vypn ť filtra n   erpadlo, aby sa do filtra n ho syst mu nedostala  iadna voda.



D le it  upozornenie

Prezimovanie

Po as zimn ch mesiacov je nutn , aby bola hladina vo V  om baz ne zn i en  pod najni  j vstavan  diel, to je spravidla skimmer a vtokov  d za, aby tieto diely nikdy nemohli zamrzn ť. Spojovacie hadice od-

montujte a filtra n  zariadenie zabezpe te proti zime. Vypr zdnite fixn  trubkov  vedenia.

 istenie

Na  istenie pou ivajte be n  o etrovacie prostriedky. Nepou ivajte  iadne  istiace prostriedky obsahuj ce rozp   adl  alebo abraz vne prostriedky, resp. tvrd   pongie, kefy, atď.

Skladovanie

Po ukon en   istenia mus  v robok dostato ne vyschn ť. N sledne ho uskladnite na suchom a nezamrzaj com mieste (5-8°C).

Likvid cia

Likvid cia obalu: Obalov  materi ly s  vyroben  podľa ekologick ch hľad sk z hľadiska technol gie likvid cie a s  preto recyklovateľn .

Lepenku a kart n odovzdajte do zberu star ho papiera, f liu do zberu cenn ch materi lov.

Likvid cia v robku: Aplikovateľn  v Eur pskej  unii a in ch eur pskych  t toch so syst mami na trieden  zber cenn ch materi lov. V robok zlikvidujte podľa ustanoven  a z konov platn ch na mieste v  ho bydliska.

Z ru n  podmienky

Platia z konn  ustanovenia pre ru enie platn  v pr slu n ch krajin ch.



Предговор

Благодарим Ви за покупката на този продукт на фирма Steinbach. Ние не спираме да доразвиваме нашите продукти. В случай че въпреки това този продукт има дефекти, бихме искали да Ви се извиним и учтиво Ви молим да се свържете с нашия сервизен център.

Прочетете и запазете ръководството за експлоатация

Ръководство за експлоатация за Комплект скимер S1

Това ръководство за експлоатация принадлежи към посочения по-горе продукт. То съдържа важна информация за пускане в експлоатация и боравенето с продукта. Прочетете внимателно ръководството за експлоатация и в частност указанията за безопасност, преди да използвате този продукт. Неспазването на това ръководство за експлоатация може да доведе до тежки наранявания или повреди на Вашия продукт. Ръководството за експлоатация се основава на валидните в Европейския съюз стандарти и правила. Спазвайте валидните в чужбина специфични за държавата директиви и закони. Запазете ръководството за експлоатация за по-нататъшна употреба и при нужда го предавайте също и на трети лица.

Употреба по предназначение.

Продуктът е предназначен единствено за частна употреба, а не за употреба в професионалната сфера.

При скимера става въпрос за повърхностен изсмукващ механизъм, който се настройва според нивото на водата. По този начин се гарантира, че само най-горният сантиметър от водната повърхност се изсмуква. Оптималното ниво на водата на Вашия скимер се намира между средата на скимера и горната му третина. Само по този начин се гарантира, че Вашето филтриращо съоръжение няма да работи на сухо. Използването на кош за скимер е задължително необходимо. Освен това благодарение на интегрираната засмукваща плоча има възможност да бъде включена прахосмукачка за дъно. Използвайте Вашия продукт само както е описано в настоящото ръководство за експлоатация. Всяка друга употреба се счита за не по предназначение и може да доведе до материални щети или дори до лични наранявания. Този артикул не е детска играчка. Производителят или търговецът не поема отговорност за щети, които са възникнали в резултат на употреба не по предназначение или грешна употреба.



Предупреждения и указания за безопасност

Прочетете и спазвайте всички инструкции. Неспазването на тези предупредителни указания може да доведе до щети по имуществото, други сериозни наранявания или смърт. Тези продуктови предупреждения, указания и правила за безопасност обхващат много, но далеч не всички възможни рискове и опасности. Моля, внимавайте и преценявайте правилно възможните опасности. Грешното боравене с продукта може да доведе до опасни за живота ситуации. **Внимание!** Поверете ремонта на специалисти, за да предотвратите опасности. За целта се обърнете към специализиран сервиз. При своеволно извършени ремонти, неправилен монтаж или грешно обслужване исковете за отговорност и гаранционните искове са изключени. При ремонти трябва да се използват само резервни части, които отговарят на първоначалните продуктови данни. **ПРЕДУПРЕЖДЕНИЕ!** Опасности за деца и лица с намалени физически, сензорни или умствени възможности (например лица с частични увреждания, по-възрастни лица с ограничение на физическите и умствените възможности) или липса на опит и знания. Деца не трябва да си играят с този продукт. Почистването не трябва да се извършва от деца или лица с намалени физически, сензорни или умствени възможности. **УКАЗАНИЕ!** Опасност от повреда! Този продукт може да бъде повреден чрез неправилен боравене.



Проверка на окомплектовката на доставката

УКАЗАНИЕ! Опасност от повреда! Ако отваряте опаковката невнимателно с остър нож или други остри предмети, продуктът може да бъде повреден! Поради това процедирайте много внимателно при отварянето.

- Извадете продукта от опаковката.
- Проверете пълнотата на окомплектовката на доставката. Скица/Снимка L1.
- Проверете, дали артикулът или отделните части имат признаци за повреда. Ако това е така, не използвайте продукта. Обърнете се към посочения в края на ръководството сервизен адрес.



Инструкции за монтаж

Списък с части (Фигура 1)

1. Капак на скимера
2. Смукателна плоча
3. Кош за скимер
4. Корпус на скимера
5. Елемент за свързване на помпа
6. Преливник на скимера
7. Уплътнение на скимера
8. Фланец за скимера
- 10-14. Входяща дюза

Изрез в стената на басейна (Фигура 2)

Изрезът в стената на басейна за скимера и входящата дюза трябва да бъде направен преди монтажа на фолиото. Изрезите трябва да бъдат загладени с пила и трябва допълнително да бъдат обработени с антикорозионна боя. Като допълнителна защита ние препоръчваме да облепите ръбовете с изолорбанд.

Монтаж на входящата дюза и на скимера

Напълнете плувния басейн до 5 cm под шанцования отвор за входящата дюза. Опипайте кръга в стената на басейна и с остър нож направете кръстосан разрез, без при това да изрязвате извън очертанията на шанцования отвор. Прекарайте входящата дюза с едно уплътнение от вътрешната страна на стената на басейна навън. (Фигура 4) Завинтете входящата дюза от външната страна с пластмасовата гайка. Затегнете добре входящата дюза, но внимавайте тя да не превърти. (Фигура 5)

Указание!

Ако входящата дюза е оборудвана с отделен елемент за свързване на помпа, то тогава е необходимо резбата да се уплътни с тефлонова лента!

След като сте монтирали входящата дюза, напълнете Вашия плуven басейн до 5 cm под скимера.

Първо вкарайте капачката на скимера в корпуса на скимера (номер 6 на Чертеж 1). След това поставете уплътнението за ръба (номер 7 на Чертеж 1) върху шанцования отвор на стоманената обшивка. Напипайте през фолиото първите два отвора в стоманената стена и ги прободете с остър предмет. Прекарайте двата винта с фланеца на скимера от отвътре през фолиото навън и ги фиксирайте към корпуса на скимера (Фигура 3)

Сега прекарайте останалите винтове и ги затегнете в последователността съгласно Фигура 7. Внимавайте за това, уплътненията на скимера да са монтирани равномерно по обиколката. Затегнете винтовете диагонално и равномерно, за да осигурите липса на течове. Затягането на винтовете трябва да се извършва само на ръка, за да не превъртят. След това с остър нож се изрязва квадратът фолио вътре във фланеца на скимера.

Указание! Ако входящата дюза е оборудвана с отделен елемент за свързване на помпа, то тогава е необходимо резбата да се уплътни с тефлонова лента!

Свързване на свързващите маркучи

Фиксираният към скимера или отвеждащият свързващ маркуч се фиксира директно (от засмукващата страна, отпред) към филтриращата помпа. Свързващият маркуч, отдалечаващ се от входящата дюза, се фиксира към връзката на превключващия

клапан на филтърния съд (към басейна или обратно).



Употреба

Нивото на водата на Вашия скимер трябва винаги да е в областта на средата на скимера до максимум 1 cm под горния вътрешен ръб на фланеца на скимера. По този начин винаги се гарантира, че Вашият басейн запазва филтриращото Ви съоръжение с достатъчно вода. Проверявайте лесния ход на капачката на скимера и почиствайте коша на скимера според нуждите, но поне веднъж седмично.

Доставената смукателна плоча служи за свързване на маркуч на прахосмукачка за дъно. При това е важно той изцяло да е напълнен с вода. Преди свързване на маркуча на прахосмукачка за дъно се препоръчва филтриращата помпа да се изключи, за да не влезе въздух във филтриращата система.



Важно указание

Зазимяване

През зимните месеци е необходимо Вашият плувен басейн да се изпразни до под най-дълбоката му вградена част, като това по принцип е скимерът и входящата дюза, така че тази част никога да не може да замръзне. Свързващите маркучи трябва да се монтират и филтриращото съоръжение трябва да се зазими. Фиксираните тръби трябва да се изпразнят.

Почистване

За почистване използвайте предлагани в търговската мрежа препарати за поддръжка. Не използвайте съдържащи разтворители и абразивни почистващи препарати, както и твърди гъби, четки и др.

Съхранение

След приключване на почистването продуктът трябва да се изсуши достатъчно. След това го приберете за съхранение на сухо и незамръзващо място (5-8°C).

Предаване за отпадъци

Предаване за отпадъци на опаковката: Опаковъчните материали са избрани спрямо екологосъобразни и свързани с техниките за предаване за отпадъци критерии и поради това подлежат на рециклиране. Предайте картоната, кашона и фолиата на вторични суровини.

Предаване за отпадъци на продукта: Приложимо в Европейския съюз и другите европейски държави със системи за разделно събиране на отпадъците. Предайте за отпадъци продукта съгласно валидните във Вашето населено място изисквания и закони.

Гаранционни условия

Важат валидните в съответните държави законови изисквания за гаранцията.



Önsöz

Bu Steinbach ürünü satın aldığınız için teşekkürler. Ürünlerimizi sürekli geliştiriyoruz. Bu üründe yine de hatalar mevcutsa özür diliyoruz ve sizden servis merkezimizle iletişime geçmenizi rica ediyoruz.

Kullanım kılavuzunun okunması ve saklanması

Keççe Seti S1 için kullanım kılavuzu

Bu kullanım kılavuzu yukarıda belirtilen ürüne aittir. İşletime alma ve kullanıma yönelik önemli bilgiler içermektedir. Ürünü kullanmadan önce, güvenlik uyarıları başta olmak üzere kullanım kılavuzunu itinayla okuyun. Bu kullanım kılavuzunun dikkate alınmaması ağır yaralanmalara veya ürününüzde hasarlara yol açabilir. Kullanım kılavuzu Avrupa Birliği'nde geçerli norm ve kurallarını baz alır. Yurt dışında ülkeye özgü geçerli yönerge ve yasaları dikkate alın. Kullanım kılavuzunu daha sonra kullanmak üzere saklayın ve gerektiğinde üçüncü kişilere verin.

Amacına uygun kullanım

Ürün sadece kişisel kullanım içindir ve ticari amaçla kullanmak için uygun değildir.

Bir keççe kendisini su yüzeyine uyarlayan bir yüzey süpürgesidir. Bu sayede su yüzeyinin sadece üst santimetresi emdirilir. Keççenin optimum su seviyesi keççe ortası ve üst üçte birlik bölümü arasındadır. Ancak bu sayede filtre tesisinizin kuru çalışmaması sağlanır. Keççe sepeti mutlaka kullanılmalıdır. Yerleşik emme plakası sayesinde bir havuz zemini temizleyicisi bağlanabilir. Ürünü sadece bu kullanım kılavuzunda açıklandığı gibi kullanın. Bunun dışındaki her türlü kullanım amacına uygun değildir ve maddi hasarlara veya kişilerin yaralanmasına yol açabilir. Bu ürün bir oyuncak değildir. Üretici veya satıcı amacına uygun olmayan veya yanlış kullanım nedeniyle meydana gelen hasarlar için sorumluluk üstlenmemektedir.



Uyarılar ve güvenlik uyarıları

Tüm talimatları okuyun ve bunlara uyun. Bu uyarıların dikkate alınmaması durumunda hasar, ciddi yaralanmalar veya hayati tehlike meydana gelebilir. Bu ürün uyarıları, talimatları ve güvenlik kuralları birçok ancak tüm riskleri ve tehlikeleri içermemektedir. Lütfen dikkat edin ve yüzerken olası tehlikeleri doğru değerlendirin. Ürünü hatalı kullanmak hayati tehlikeye yol açabilecek durumlara neden olabilir.

Dikkat! Tehlikeli durumları önlemek için onarım çalışmalarının uzmanların yapmasını sağlayın. Bunun için bir uzman atölyeye başvurun. Kendinizin yaptığı onarımlarda, amacına uygun olmayan montajda veya yanlış kullanımda sorumluluk ve garanti hakları talep edilemez. Onarımlarda sadece asıl ürün verilerine uygun olan yedek parçalar kullanılabilir.

UYARI Fiziksel, sensörük ya da zihinsel yetileri engelli veya tecrübesi ve bilgisi eksik olan çocuklar veya kişiler (örneğin kısmen engelli, fiziksel ya da zihinsel yetileri kısıtlı yaşlı kişiler). Çocukların bu ürünle oynaması yasaktır. Temizlik işlemi fiziksel, sensörük ya da zihinsel yetileri engelli olan çocuk veya kişiler tarafından yapılamaz.

UYARI! Hasar tehlikesi! Amacına uygun olmayan kullanım nedeniyle bu ürün hasar görebilir.



Teslimat kapsamını kontrol edin

UYARI! Hasar tehlikesi! Ambalajı dikkatsiz şekilde bir bıçak veya başka sivri cisimlerle açarsanız ürün hasar görebilir. Bu nedenle açarken dikkatli hareket edin.

- Ürünü ambalajdan çıkarın.
- Teslimat kapsamında eksik olup olmadığını kontrol edin. Çizim/Fotoğraf L1.
- Üründe veya parçalarda hasar olup olmadığını kontrol edin. Bu durum söz konusu ise ürünü kullanmayın. Kılavuzun sonunda bulunan servis adresine başvurun.



Kurulum talimatları

Parça listesi (şekil 1)

1. Kepçe kapağı
2. Emme kapağı
3. Kepçe sepeti
4. Kepçe gövdesi
5. Pompa bağlantı parçası
6. Kepçe koruması
7. Kepçe contası
8. Kepçe bağlantısı
- 10-14. Giriş memesi

Havuz duvarı kesiti (şekil 2)

Kepçeye ve giriş memesine yönelik havuz duvarı kesitini folyo montajından önce yapmalısınız. Kesitler bir eğe ile çapaktan arındırılmalı ve ayrıca anti korozyon boyası sürülmelidir. Ek koruma olarak kenarların izolasyon bandıyla yapıştırılmasını öneriyoruz.

Giriş memesinin ve kepçenin montajı

Yüzme havuzunu giriş memesine yönelik çıkıntının 5 cm altına kadar doldurun. Havuz duvarındaki daireyi bulun ve keskin bir bıçakla, çıkıntının dışına kesmeden bir çapraz kesit açın. Giriş memesini bir contayla birlikte havuz duvarı iç tarafından dışarı doğru geçirin. (şekil 4) Giriş nozulünü dış tarafta plastik somunla vidalayın. Giriş memesini tekniğe uygun sıkın, ancak fazla sıkmayın. (şekil 5).

Uyarı!

Giriş mememiz gevşek bir pompa bağlantı parçasıyla donatılmışsa dişlinin teflon bandıyla sızdırmaz hale getirilmesi gerekebilir!

Giriş memesini taktıktan sonra havuzunu kepçenin 5 cm altına kadar doldurun.

Önce kepçe kapağını kepçe gövdesine geçirin (çizim 1'de 6 numara) Ardından dudak contasını (çizim 1'de 7 numara) çelik manto çıkıntısı üzerine geçirin.

Folyoda çelik duvardaki ilk iki deliği bulun ve bunları delin. Her iki civatayı kepçe flanşıyla içeriden folyodan dışarı doğru geçirin ve bunları kepçe gövdesiyle sabitleyin (şekil 3)

Şimdi kalan civataları geçirin ve şekil 7'de belirtilen sırada sıkın.

Kepçe contalarının çevreleyerek eşit biçimde takılı olduğundan emin olun. Sızdırmazlığı sağlamak için civataları çaprazlamasına ve eşit olarak sıkın.

Civataları aşırı zorlamamak için civatalar sadece elle sıkılabilir.

Ardından kepçe bağlantısı dahilindeki folyo karesi keskin bir bıçakla kesilir.

Uyarı! Giriş mememiz gevşek bir pompa bağlantı parçasıyla donatılmışsa dişlinin teflon bandıyla sızdırmaz hale getirilmesi gerekebilir!

Bağlantı hortumlarının bağlanması

Kepçede sabitlenmiş veya buradan çıkan bağlantı hortumu doğrudan (emme tarafı, ön) filtre pompasına sabitlenir. Giriş memesinden çıkan bağlantı hortumu filtre kazanı yönlendirme valfinin bağlantısına (havuza veya dönüş) sabitlenir.



Kullanım

Kepçenin su seviyesi her zaman kepçe ortası bölümünde ve maksimum kepçe bağlantısının üst iç kenarının 1 cm altında bulunmalıdır. Bu sayede filtre tesisinizin yeteri kadar suyla beslenmesi sağlanır. Kepçe kapağının rahat hareketini kontrol edin ve kepçe sepetini gereksinim doğrultusunda haftada en az bir kez temizleyin.

Birlikte gönderilen emme plakası zemin temizleme hortumunun bağlanması içindir. Bu esnada bunun tamamen su ile dolu olması önemlidir. Zemin temizleme hortumunun bağlanmasından önce filtre sisteminize hava girmemesi için filtre pompasının kapatılması önerilir.



Önemli uyarı

Kışa hazırlık

Kış ayları boyunca havuzunuz su seviyesi genelde kepçe ve giriş memesi olan en derin montaj parçası altına kadar indirilmesi önerilir, bu parçalar asla donmamalıdır. Bağlantı hortumları çıkarılmalı ve filtre tesisi kışa hazırlanmalıdır. Sabit borular boşaltılmalıdır.

Temizleme

Temizlik için piyasada satılan bakım maddeleri kullanın. Çözücü madde içeren ve ayrıca aşındırıcı temizlik maddeleri ya da sert süngerler, fırçalar vs. kullanmayın.

Depolama

Temizliğin tamamlanmasından sonra ürün yeteri kadar kurutulmalıdır. Ardından kuru ve don oluşmayacak bir yerde saklayın (5-8°C).

Tasfiye edilmesi

Ambalajın tasfiye edilmesi: Ambalaj materyalleri çevreye zarar vermeyen ve tasfiye tekniği kurallarına göre seçilmiştir ve bu nedenle geri dönüştürülebilir. Mukavva ve kartonu eski kağıtlarla, folyoları değerli madde toplamasına aktarın.

Ürünün tasfiye edilmesi: Değerli maddelerin ayrı olarak toplanması için sistemlere sahip olan Avrupa Birliği'nde ve diğer Avrupa ülkelerinde uygulanabilir. Ürünü bulduğunuz yerde geçerli olan düzenlemeler ve yasalar doğrultusunda tasfiye edin.

Garanti koşulları

Garanti hizmetleri için ilgili ülkelerde geçerli yasal düzenlemeler geçerlidir.



Wstęp

Dziękujemy za zakup produktu firmy Steinbach. Cały czas rozbudowujemy nasz asortyment. W przypadku stwierdzenia wad niniejszego produktu, serdecznie przepraszamy i uprzejmie prosimy o kontakt z naszym centrum obsługi.

Instrukcję obsługi należy przeczytać i zachować.

Instrukcja obsługi urządzenia: Zestaw skimmer S1

Niniejsza instrukcja obsługi dotyczy wymienionego wyżej produktu. Zawiera ona ważne informacje dotyczące uruchamiania oraz eksploatacji. Przed użyciem produktu należy przeczytać dokładnie instrukcję obsługi, a zwłaszcza wskazówki dotyczące bezpieczeństwa. Nieprzestrzeganie niniejszej instrukcji obsługi może prowadzić do poważnych obrażeń oraz uszkodzenia produktu. Instrukcja obsługi oparta jest o normy i przepisy Unii Europejskiej. Należy przestrzegać obowiązujących w danym kraju wytycznych i przepisów prawa. Należy przechowywać instrukcję obsługi w celu dalszego użytkowania i przekazać ją w razie takiej potrzeby również osobom trzecim do wglądu.

Użytkowanie zgodnie z instrukcją

Produkt przeznaczony jest wyłącznie do użytku prywatnego i nie może być wykorzystywany w sposób komercyjny.

Skimmer to odkurzacz powierzchni wody, który dostosowuje się do poziomu lustra wody. Dzięki temu odsysany jest tylko 1 centymetr powierzchni wody. Optymalny poziom wody mieści się między środkiem skimmera a górną jedną trzecią. Tylko wtedy można mieć pewność, że instalacja filtracyjna nie pracuje na sucho. Stosowanie kosza skimmera jest konieczne. Dzięki wbudowanej płycie ssącej możliwe jest też czyszczenie dna basenu. Produktu należy używać wyłącznie zgodnie z instrukcją obsługi. Każde inne zastosowanie traktowane jest jako niezgodne z instrukcją obsługi i może doprowadzić do szkód majątkowych, a nawet do obrażeń ciała. Niniejszy artykuł nie jest zabawką dla dzieci. Producent i dystrybutor nie ponoszą odpowiedzialności za szkody, które powstały na skutek błędnego i niezgodnego z instrukcją obsługi użytkowania.



Wskazówki dotyczące ostrożności i bezpieczeństwa.

Należy przeczytać i respektować wszystkie zalecenia. W przypadku nieprzestrzegania niniejszych wskazówek ostrożności trzeba liczyć się ze szkodami majątkowymi, innymi obrażeniami, a nawet śmiercią. Niniejsze ostrzeżenia dot. produktu, wskazówki i zasady bezpieczeństwa obejmują wiele, ale nie wszystkie możliwe zagrożenia i niebezpieczeństwa. Proszę zachować ostrożność i właściwie oceniać możliwe zagrożenia. Niewłaściwe obchodzenie się z produktem może doprowadzić do sytuacji zagrażającej życiu. Uwaga! W celu uniknięcia niebezpieczeństwa należy powierzać naprawę specjalistom. Należy zwrócić się w tym celu do specjalistycznego serwisu. W przypadku samodzielnie przeprowadzanych napraw, nieprawidłowego montażu lub niewłaściwej obsługi wykluczone są roszczenia gwarancyjne. Podczas naprawy trzeba używać wyłącznie części zamiennych właściwych dla danego produktu.

OSTRZEŻENIE! Niebezpieczeństwo dla dzieci oraz osób z obniżonymi zdolnościami fizycznymi, sensorycznymi oraz mentalnymi (przykładowo osoby częściowo upośledzone, osoby starsze z ograniczeniami zdolności fizycznych i mentalnych) lub w przypadku braku doświadczenia i wiedzy. Dzieci nie mogą bawić się niniejszym produktem. Czyszczenie nie może być wykonywane przez dzieci lub osoby z obniżonymi zdolnościami fizycznymi, sensorycznymi i mentalnymi.

WSKAZÓWKA! Niebezpieczeństwo uszkodzenia! Niniejszy produkt może zostać uszkodzony na skutek obchodzenia się z nim niezgodnie z przeznaczeniem.



Należy sprawdzić zawartość przesyłki

WSKAZÓWKA! Niebezpieczeństwo uszkodzenia! Produkt może zostać uszkodzony podczas nieostrożnego otwierania opakowania za pomocą ostrego noża lub innego ostrego przedmiotu. Należy zachować szczególną ostrożność podczas rozpakowywania.

- Wyjąć produkt z opakowania.
- Sprawdzić kompletność zawartości opakowania. Szkice/Foto L1.
- Sprawdzić czy produkt lub poszczególne jego elementy nie są uszkodzone. W przypadku stwierdzenia uszkodzenia nie należy używać produktu. Należy zwrócić się pod adres serwisu wskazany na końcu instrukcji obsługi.



Instrukcja instalacji

Lista części (rysunek 1)

1. Pokrywa skimmera
2. Płyta ssąca
3. Kosz skimmera
4. Obudowa skimmera
5. Złączka do pompy
6. Kłapa skimmera
7. Uszczelka skimmera
8. Kołnierz skimmera
- 10-14. Dysza wlotowa

Wycięcie ściany basenu (rys. 2)

Wycięcie ściany basenu do skimmera i dyszę wlotową przeprowadzić przed montażem folii. Wycięcia należy oczyścić pilnikiem z zadziórów i dodatkowo pomalować farbą antykorozyjną. Dla dodatkowej ochrony zalecamy oklejenie krawędzi taśmą izolacyjną.

Montaż dyszy wlotowej i skimmera

Napełnić basen do poziomu 5 cm poniżej wycięcia na dyszę wlotową. Zaznaczyć koło w ścianie basenu i ostrym nożem naciąć na krzyż, nie wychodząc przy tym z cięciem poza wycięcie. Wetknąć do zewnątrz dyszę wlotową z uszczelką od strony wnętrza ściany basenu. (Rysunek 4) Dyszę wlotową zamocować po stronie zewnętrznej nakrętką z tworzywa sztucznego. Dokręcić dyszę wlotową do oporu, ale nie przekręcić przy tym gwintu. (rysunek 5)

Wskazówka!

Jeżeli dysza wlotowa jest wyposażona w luźną złączkę pompy, wówczas gwint należy uszczelnić taśmą teflonową!

Po zamontowaniu dyszy wlotowej napełnić basen do poziomu 5 cm poniżej skimmera.

Najpierw wetknąć kłapę skimmera do obudowy skimmera (nr 6 na rys. 1). Następnie nałożyć uszczelkę (nr 7 na rys. 1) na przetłoczenie w stalowym płaszczu.

Wyczuć przez folię dwa pierwsze otwory w stalowej ścianie i przekłuć je ostrym przedmiotem. Przełożyć obie śruby z kołnierzem skimmera od wewnątrz przez folię na zewnątrz i zamocować je z obudową skimmera (rys. 3).

Teraz wetknąć pozostałe śruby i zamocować je w kolejności jak na rys. 7. Dopilnować, by uszczelki skimmera były na obwodzie równomiernie zamocowane. Dokręcić śruby po przekątnej z jednakową siłą, by zapewnić pełną szczelność.

Śruby można dokręcać tylko ręcznie, by nie przekręcić gwintu. Następnie ostrym nożem wyciąć kwadrat folii w obrębie kołnierza skimmera.

Wskazówka! Jeżeli dysza wlotowa jest wyposażona w luźną złączkę pompy, wówczas gwint należy uszczelnić taśmą teflonową!

Podłączanie przewodów połączeniowych

Zamocowany do skimmera lub odchodzący od skimmera przewód połączeniowy zamocować bezpośrednio (po stronie ssącej, z przodu) do pompy filtrującej. Przewód połączeniowy odchodzący od dyszy wlotowej zamocować do przyłącza zaworu przełączającego zbiornika filtra (do basenu lub do powrotu).



Sposób użycia

Poziom wody skimmera powinien utrzymywać się zawsze w rejonie środka skimmera do maks. 1 cm poniżej górnej krawędzi wewnętrznej kołnierza skimmera. W ten sposób jest zawsze zagwarantowane, że basen wystarczająco zasila pompę filtrującą w wodę. Sprawdzić, czy kłapa skimmera lekko się porusza, a kosz sitowy oczyszczać według potrzeb, ale nie rzadziej niż raz na tydzień.

Dostarczona płytką ssącą służy do podłączenia do przyrządu do czyszczenia dna basenu. Jest przy tym ważne, by był on w całości zanurzony w wodzie. Przed podłączeniem przewodu przyrządu do czyszczenia dna basenu zalecamy wyłączyć pompę filtrującą, by do filtra nie przedostało się powietrze.



Ważna wskazówka

Przechowanie przez zimę

Na czas zimy jest konieczne obniżenie poziomu wody w basenie tak, by najniżej zanurzone części, z reguły skimmer i dysza wlotowa, nie mogły zamarznąć. Przewody połączeniowe należy zdemontować, o pompę filtrującą odpowiednio przechować. Stałe orurowanie należy opróżnić z wody.

Czyszczenie

Do czyszczenia należy używać dostępnych w handlu środków czyszczących. Nie należy używać środków czyszczących opartych na rozpuszczalnikach oraz środków do szorowania, np. ostrych gąbek, szczotek itp.

Przechowywanie

Po zakończeniu czyszczenia produkt musi zostać odpowiednio osuszony. Przechowywać w miejscu suchym i zabezpieczonym przed mrozem (5-8°C).

Utylizacja

Utylizacja opakowania: Materiały na opakowania dobierane są zgodnie z przepisami ochrony środowiska oraz utylizacji a tym samym podlegają recyklingowi. Kartony należy przekazać do punktu zbiórki makulatury, folii i surowców wtórnych.

Utylizacja produktu: Zastosowanie mają przepisy obowiązujące w Unii Europejskiej i innych krajach europejskich dot. systemów oddzielnej zbiórki surowców wtórnych. Należy zutylizować produkt zgodnie z lokalnie obowiązującymi normami i przepisami prawa.

Warunki gwarancji

Obowiązują aktualne dla danego kraju ustawowe przepisy dotyczące gwarancji.



Prefacio

Muchas gracias por adquirir este producto Steinbach. Seguimos desarrollando nuestros artículos. No obstante, si este producto tiene algún defecto nos disculpamos por anticipado y le pedimos con cortesía que se ponga en contacto con nuestro departamento de atención al público.

Leer y guardar el manual de instrucciones

Manual de instrucciones para kit de skimmer S1

Este manual de instrucciones pertenece al producto mencionado antes. Contiene información importante sobre la puesta en servicio y la manipulación. Lea atentamente el manual de instrucciones, sobre todo las instrucciones de seguridad, antes de utilizar este producto. La inobservancia de este manual de instrucciones puede conllevar lesiones severas o daños en el producto. El manual de instrucciones se rige por las normas y leyes vigentes en la Unión Europea. Respete las directivas y las leyes vigentes en su país. Guarde el manual de instrucciones para su uso posterior y entrégueselo a terceros cuando lo demanden.

Uso correcto

El producto está diseñado solamente para uso doméstico y no para uso comercial.

El skimmer es un succionador de superficie que se adapta al nivel del agua. Así se garantiza que solo se succionan los centímetros superiores del agua. El nivel de agua óptima de su skimmer está entre el centro y el tercio superior del skimmer. So así se garantiza que el sistema de filtración no funciona en seco. Es imprescindible utilizar el cesto del skimmer. Además cabe la posibilidad de conectar un limpiafondos en la placa de aspiración integrada. Use el producto únicamente como se indica en este manual. Cualquier otro uso se considera incorrecto y puede ocasionar daños materiales o lesiones. Este artículo no es un juguete. El fabricante o el comerciante no asumen ninguna responsabilidad por daños ocasionados por un uso incorrecto o erróneo.



Advertencias e indicaciones de seguridad

Leer y cumplir todas las instrucciones. El incumplimiento de esas advertencias significa daños en su patrimonio, otros daños personales severos e incluso letales. Esta advertencia sobre el producto, las instrucciones y las reglas de seguridad abarcan muchos riesgos y peligros, pero no son todos los existentes. Preste atención y evalúe correctamente los posibles peligros. La manipulación incorrecta del producto puede conllevar situaciones con peligro de muerte.

¡Atención! Encomiende la reparación a especialistas, para evitar los peligros. Contacte para eso a un taller especializado. Las reparaciones realizadas por cuenta propia, el montaje incorrecto o el manejo falso eximen de toda responsabilidad y garantía. Para las reparaciones solamente se deben utilizar repuestos que correspondan con los datos originales del producto.

¡ADVERTENCIA! Peligro para niños y personas con capacidad física, mental o sensorial reducida (por ejemplo minusválidos, personas mayores con limitaciones físicas y mentales) o falta de experiencia y de conocimientos. Los niños no deben jugar con este producto. La limpieza no debe ser realizada por niños ni por personas con capacidad física, mental o sensorial reducida.

¡NOTA! ¡Peligro de daños! La manipulación incorrecta puede dañar este producto.



Comprobar el volumen de suministro

¡NOTA! ¡Peligro de daños! Si abre el embalaje de forma imprudente con un cuchillo afilado u otro objeto puntiagudo podría dañar el producto. Por eso debe abrirlo con sumo cuidado.

- Extraiga el producto del embalaje.
- Compruebe que el suministro esté íntegro. Boceto /Foto L1.
- Controle si el artículo o piezas individuales presentan daños. De ser así, no utilice el producto. Póngase en contacto con la dirección de atención al público indicada al final del manual.



Instrucciones de instalación

Lista de piezas (Figura 1)

1. tapa del skimmer
2. placa de succión
3. cesto del skimmer
4. caja del skimmer
5. pieza de conexión de la bomba
6. presa del skimmer
7. junta del skimmer
8. brida para skimmer
- 10-14. boquilla de entrada

Recorte de la pared de la piscina (figura 2)

El recorte de la pared de la piscina para el skimmer y la boquilla de entrada debe ser realizado antes de montar el líner. Los recortes deben ser desbarbados con una lima y tratados adicionalmente con pintura anticorrosiva. Como protección adicional le recomendamos pegar los bordes con cinta aislante.

Montaje de la boquilla de entrada y del skimmer

Rellene la piscina hasta 5 cm por debajo de la perforación para la boquilla de entrada. Detecte el círculo en la pared de la piscina y realice una cruz con una cuchilla afilada, sin cortar por fuera de la perforación. Introduzca la boquilla de entrada con una junta desde el interior de la pared de la piscina hacia el exterior. (Figura 4)
Enrosque la boquilla de entrada de caudal en la parte externa con la tuerca de plástico. Apriete correctamente la boquilla de entrada, pero no la pase de rosca. (Figura 5)

¡Nota!

¡Si la boquilla de entrada estuviese equipada con una pieza de conexión a la bomba suelta, entonces es necesario sellar la rosca con cinta de teflón!

Después de haber montado la boquilla de entrada, rellene la piscina hasta 5 cm por debajo del skimmer.

Primero introduzca la compuerta del skimmer en la carcasa (número 6 en el dibujo 1); a continuación pase la junta de pestaña (número 7 en el dibujo 1) por encima de la perforación del revestimiento de acero.

Detecte en el líner los primeros dos agujeros en la pared de acero y atraviéselos con una púa. Introduzca ambos tornillos con la brida del skimmer desde dentro hacia afuera, atravesando el líner y fíjelos con la caja del skimmer (figura 3).

Ahora introduzca el resto de tornillos y fíjelos en el orden que se indica en la figura 7. Tenga cuidado de que las juntas del skimmer estén montadas en todo su perímetro. Apriete los tornillos de forma uniforme en diagonal, para asegurar la estanqueidad.

Solo se debe apretar los tornillos a mano, para no pasarlos de rosca. Después el cuadrado de líner dentro de la brida del skimmer se corta con una cuchilla afilada.

¡Nota! ¡Si la boquilla de entrada estuviese equipada con una pieza de conexión a la bomba suelta, entonces es necesario sellar la rosca con cinta de teflón!

Conexión de las mangueras de unión

La manguera de unión sujeta en el skimmer o que sale de él se fija directamente en la bomba del filtro (en la zona de succión, delante). La manguera de unión, que parte de la boquilla de entrada se fija en la conexión de la válvula selectora de la caldera del filtro (hacia la piscina o hacia el retroceso).



Uso

El nivel de agua del skimmer debe estar siempre entorno al centro del skimmer hasta un máximo de 1 cm por debajo de l borde interior superior de la brida del skimmer. Así se garantiza que el sistema de filtración suministra suficiente agua a la piscina. Revise la suavidad del movimiento de la compuerta del skimmer y limpie el cesto según sea necesario, como mínimo una vez a la semana.

La placa de succión adjunta se emplea para conectar la manguera del limpiafondos. Es importante que esté completamente llena de agua. Antes de conectar la manguera del limpiafondos le recomendamos desconectar la bomba del filtro, para que no entre ningún aire en el sistema de filtración.



Aviso importante

Preparación para el invierno

Durante los meses de invierno es necesario que la piscina se baje por debajo del componente más profundo, por lo general se trata skimmer y la boquilla de entrada, de forma que dichas piezas no puedan congelarse nunca. Debe desmontar las mangueras de unión y preparar el sistema de filtración para superar el invierno. Las tuberías fijas deberán ser evacuadas.

Limpieza

Utilice un producto de limpieza normal para limpiar. No utilice ningún producto de limpieza con disolventes ni abrasivo, como esponjas duras, cepillos etc.

Almacenamiento

Tras concluir la limpieza hay que secar a fondo el producto. A continuación guárdelo en un lugar seco y protegido del hielo (5-8°C).

Eliminación

Eliminación del embalaje: Los materiales de embalaje se han seleccionado desde puntos de vista ecológicos y aptos para la eliminación y por eso son reciclables. Elimine el papel y el cartón en el contenedor de papel usado los plásticos en un punto limpio.

Eliminación del producto: Aplicable en la Unión Europea y otros países europeos con sistemas de recogida selectiva de residuos. Elimine el producto según las disposiciones y las leyes vigentes en su lugar de residencia.

Garantía

Tienen validez para la garantía las disposiciones legales vigentes en el país correspondiente.



© 2021 Steinbach International GmbH

Nachdruck oder Vervielfältigung (auch auszugsweise) nur mit Genehmigung der Steinbach International GmbH. Diese Druckschrift, einschließlich aller ihrer Teile, ist urheberrechtlich geschützt. Jede Verwertung außerhalb der engen Grenzen des Urheberrechts ist ohne Zustimmung der Steinbach International GmbH unzulässig und strafbar. Das gilt insbesondere für Vervielfältigungen, Übersetzungen, Mikroverfilmungen und die Einspeisung und Verarbeitung in elektronischen Systemen.

Vertrieben durch



Steinbach International GmbH

L. Steinbach Platz 1

4311 Schwertberg, Austria



helpdesk.steinbach.at



Produktinformationen/ Product information/ Informations relatives au produit/ Informazioni sul prodotto/ Informacije o izdelku/ Informații despre produs/ Informace o výrobku/ Informacije o proizvodu/ Termékinformáció/Informácie o výrobku/ Продуктова информация/ Ürün bilgileri/ Informacije o produkcije/ Información sobre el producto

steinbach-group.com



Pool Control App



Ersatzteile/ Spare parts/ Pièces de rechange/ Parti di ricambio/ Nadomestni deli/ Piese de schimb/ Náhradní díly/ Zamjenski dijelovi/ Pótalkatrészek/ Náhradné diely/ Резервни части/ Yedek parçalar/ Części zamienne/ Piezas de recambio

steinbach-group.com/de/ersatzteile