



# INTEX<sup>®</sup> BENUTZERHANDBUCH AUFBLASBARES BOOT

## WICHTIG

DIESE BEDIENUNGSANLEITUNG BEINHÄLTET WICHTIGE SICHERHEITSHINWEISE. LESEN SIE DIE BETRIEBSANLEITUNG GRÜNDLICH BEVOR SIE DAS PRODUKT BENUTZEN UND BEWAHREN SIE DIESE AUF.

ISO-6185 BOOT

Durch die Politik, der kontinuierlichen Produktverbesserung, behält sich INTEX das Recht vor, Daten, Erscheinungsbilder oder Updates (Produktspezifikationen) jederzeit ohne Vorankündigung zu ändern!

**HEBEN SIE DIESE BEDIENUNGSANLEITUNG AUF**

## INHALTSVERZEICHNIS

EINLEITUNG.....	3
BESCHEINIGUNG DES HERSTELLERS.....	3
SICHERHEITS- UND WAHRNHINWEISE .....	3
ANWEISUNG DES HERSTELLERS.....	4
BESCHREIBUNG.....	5
ANWEISUNGEN ZUM AUFBLASEN.....	6
WIE MAN DAS BOSTON-VENTIL BENUTZT.....	6
VERWENDUNG DES ANGELHALTERS.....	6
MONTAGE DER RUDER .....	7
BEFESTIGUNG DER HALTELEINE .....	8
BEFESTIGUNG DER ZUSÄTZLICHEN LEINE.....	8
SICHERHEITS- UND BEDIENUNGSHINWEISE .....	8-9
PFLEGE UND WARTUNG.....	9
DEMONTAGE UND LAGERUNG.....	10
FEHLERBEHEBUNG.....	10
REPARATUREN.....	10
BESCHRÄNKTE GARANTIE.....	11

**HEBEN SIE DIESE BEDIENUNGSANLEITUNG AUF**

## Einleitung

Diese Anleitung wurde erstellt, damit Sie Ihr neues Boot sicher und ausgiebig genießen können. Sie enthält eine Beschreibung des Bootes und des mitgelieferten bzw. zu montierenden Zubehörs sowie der Einrichtungen, der Funktionsweise, der Wartung und Pflege. Bitte lesen Sie die Anleitung sorgfältig durch und machen Sie sich mit allen Einzelheiten vertraut, bevor Sie das Boot benutzen.

Wenn dieses Ihr erstes Boot ist oder Ihnen der Bootstyp unbekannt ist, stellen Sie bitte sicher, dass Sie damit umgehen bzw. dieses steuern können denn nur so wird Ihr Ausflug ein sicherer Erfolg! Ihr Händler, der nationale Segelverein oder der örtliche Jachtclub werden Ihnen sicher gerne mitteilen, wo sich die nächste Bootsschule befindet und wo man qualifizierten Unterricht erhält.

Bewahren Sie diese Anleitung bitte sicher auf und geben Sie diese beim Verkauf des Bootes an den nächsten Besitzer weiter. Notieren Sie die Identifikationsnummer des Bootes (Hull Identification Number - HIN), die auf dem Rumpf aufgedruckt ist in das nachstehende Kästchen:

HIN: \_\_\_\_\_

## Bescheinigung des Herstellers

Unsere Boote stimmen mit dem **ISO 6185** Standard der Internationalen Organisation für Standardisierung überein.

Die **NMMA**-Zertifizierung (nur für USA) bedeutet, dass die National Marine Manufacturer's Association befunden hat, dass das in den USA verkaufte Boot den Normen und empfohlenen Praktiken der US-Coast Guard Regulations und des American Boat and Yacht Council (ABYC) entspricht.

## Sicherheitsaspekte

Entworfen für Fahrten in geschützten küstennahen Gewässern, kleinen Buchten, auf kleinen Seen, schmalen Flüssen und Kanälen, bei denen Wetterverhältnisse mit einer Windstärke bis einschließlich 4 und signifikanten Wellenhöhen bis einschließlich 0,3 m und gelegentlich Wellenhöhen von höchstens 0,5 m, beispielsweise aufgrund vorbeifahrender Schiffe, auftreten können.





## ACHTUNG

- Dieses Boot ist nicht zur Lebensrettung gedacht. Nur benutzen, wenn geeignetes Aufsichtspersonal bereit steht. Kein Tauchen mit diesem Boot zulassen. Nie im oder beim Wasser liegen lassen, wenn es nicht verwendet wird. **Nicht von anderen Fahrzeugen ziehen lassen.**
- Lesen Sie die ganze Gebrauchsanleitung, bevor Sie diese für den späteren Gebrauch sicher aufbewahren.
- Folgen Sie allen Sicherheits- und Bedienungsanweisungen dieses Handbuchs.
- Typ I sind Boote, die ausschließlich durch Körperkraft vorwärts bewegt werden.
- Niemals alleine Boot fahren. Auf ablandige Winde und Strömungen achten.
- Maximale Traglast nicht übersteigen. Überladung verstößt gegen die Vorschriften.
- Jeder an Board muss eine Schwimmweste tragen.
- Vorsichtig in das Boot ein- und aussteigen. Maximale Stabilität durch Steigen in die Mitte des Bootes.
- Verteilen Sie das Gewicht der Personen, der Ausrüstung, des Zubehörs usw. so, dass sich dieses gleichmäßig auf Rumpf, Heck und den Seiten verteilt.
- Wenn der Verdacht eines Lochs bzw. Lecks besteht verwenden Sie das Boot keinesfalls da dies unsicher sein könnten.
- Die einzelnen Kammern sind von Erwachsenen entsprechend der Nummernfolge aufzublasen.
- Nicht fürs Wildwasser-Rafting oder andere Extremsportarten geeignet.
- Beachten Sie diese Regeln bzw. Anweisungen, damit es nicht zum Ertrinken, Ohnmacht oder anderen ernsthaften Verletzungen kommt.
















# HEBEN SIE DIESE BEDIENUNGSANLEITUNG AUF

## Anweisung des Herstellers

Die Anzahl der Passagiere und das Gesamtgewicht darf die auf dem Boot aufgedruckte Angabe nicht übersteigen. Für die tatsächlichen Werte des Bootes beziehen Sie sich bitte auf das Etikett, welches sich am Rumpf des Bootes befindet. Siehe Tabelle A.

TABELLE A							
MODELL		ISO TYPE					
			Lbs	kg			
CHALLENGER 1	68365	I	264	120	1	0	0.035(0.5)
CHALLENGER 2	68366	I	440	200	2	0	0.035(0.5)
SEAHAWK 1	68345	I	264	120	1	0	0.069(1.00)
EXPLORER PRO 100	58355	I	176	80	1	0	0.03(0.43)
EXPLORER PRO 200	58356	I	264	120	1	1	0.03(0.43)
EXPLORER PRO 300	58358	I	440	200	2	1	0.03(0.43)

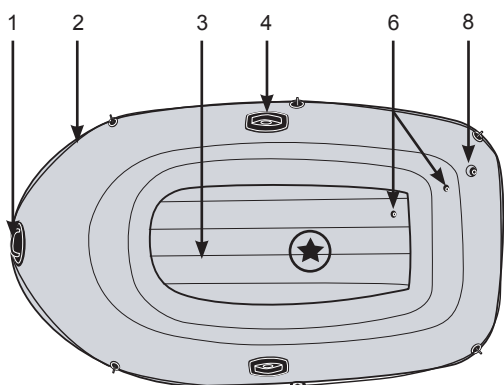
## BOOTETIKETT

<b>ISO 6185 PART 1 TYPE</b> _____  Do not overinflate or use high pressure air compressor to inflate. Adults should inflate the chambers with cold air in numbered sequence. This boat not rated for propulsion by a motor. Use the enclosed ruler to check while inflating. Nicht zu stark aufblasen und keinen Kompressor zum Aufblasen verwenden. Erwachsene sollten die Kammern in der angegebenen Reihenfolge mit kalter Luft aufblasen. Das Boot kann nicht durch einen Motor betrieben werden. Verwenden Sie das beigefügte Lineal um die korrekte Füllung zu überprüfen. Ne pas surgonfler. Ne pas utiliser de compresseur pour le gonflage. Le gonflage doit être effectué par un adulte avec de l'air froid en suivant les étapes suivantes. Ce bateau n'est pas adapté pour être équipé d'un moteur. Utiliser la règle jointe pour ajuster le gonflage de la chambre à air principale. <b>BY INTEX®</b>	<table border="1"> <tr> <td>           MAXIMUM CAPACITIES            MAXIMUM-KAPAZITÄT            CAPACITÉS MAXIMUM            = ___ Kg ( ___ Lbs)         </td> <td style="text-align: right;">①</td> </tr> <tr> <td>           PERSONS            PERSONEN            PERSONNES            = ___  = ___         </td> <td style="text-align: right;">②</td> </tr> <tr> <td>           MANUFACTURER            HERSTELLER            FABRICANT            </td> <td style="text-align: right;">③</td> </tr> <tr> <td>           MODEL            MODELL            MODÈLE           _____         </td> <td style="text-align: right;">④</td> </tr> <tr> <td>           RECOMMENDED WORKING PRESSURE FOR EACH CHAMBER            EMPFOHLENE ARBEITENDE DRUCK FÜR JEDE LUFTKAMMER            RECOMMANDÉ FONCTIONNEL PRESSION POUR CHAQUE CHAMBRE À AIR            = ___ bar ( ___ psi)         </td> <td style="text-align: right;">⑤</td> </tr> </table>	MAXIMUM CAPACITIES MAXIMUM-KAPAZITÄT CAPACITÉS MAXIMUM  = ___ Kg ( ___ Lbs)	①	PERSONS PERSONEN PERSONNES  = ___  = ___	②	MANUFACTURER HERSTELLER FABRICANT 	③	MODEL MODELL MODÈLE           _____	④	RECOMMENDED WORKING PRESSURE FOR EACH CHAMBER EMPFOHLENE ARBEITENDE DRUCK FÜR JEDE LUFTKAMMER RECOMMANDÉ FONCTIONNEL PRESSION POUR CHAQUE CHAMBRE À AIR  = ___ bar ( ___ psi)	⑤
MAXIMUM CAPACITIES MAXIMUM-KAPAZITÄT CAPACITÉS MAXIMUM  = ___ Kg ( ___ Lbs)	①										
PERSONS PERSONEN PERSONNES  = ___  = ___	②										
MANUFACTURER HERSTELLER FABRICANT 	③										
MODEL MODELL MODÈLE           _____	④										
RECOMMENDED WORKING PRESSURE FOR EACH CHAMBER EMPFOHLENE ARBEITENDE DRUCK FÜR JEDE LUFTKAMMER RECOMMANDÉ FONCTIONNEL PRESSION POUR CHAQUE CHAMBRE À AIR  = ___ bar ( ___ psi)	⑤										
<b>MAXIMUM CAPACITIES / CAPACITÉS MAXIMALES</b> PERSONS OR ___ kg ( ___ Lbs) / PERSONNES OU ___ KG ___ POUNDS, PERSONS, GEAR / ___ KG, PERSONNES ET ÉQUIPEMENT DESIGN COMPLIANCE WITH NMMA REQUIREMENTS BELOW IS VERIFIED. MFGR. RESPONSIBLE FOR PRODUCTION CONTROL LA CONFORMITÉ DU DESIGN AVEC LES EXIGENCES NMMA EST VÉRIFIÉE. MFGR. RESPONSABLE DU CONTRÔLE PRODUCTION.		⑥									
<b>LOAD CAPACITY (BASIC FLOTATION)</b> <b>CAPACITÉ DE CHARGE (FLOTATION DE BASE)</b> ___ Kg ( ___ Lbs) MAX. Certified by the National Marine Manufacturers Association using ABYC standards Certifié par la National Marine Manufacturers Association en utilisant les normes ABYC		⑦									
<b>CN- XEE</b>		⑦									

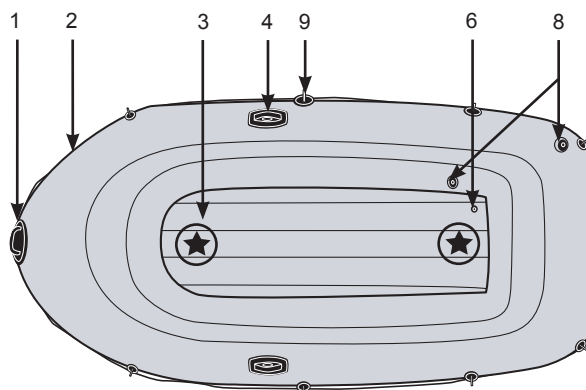
- ① Maximale Traglast laut Herstellerempfehlung.
- ② Maximale Passagierzahl.
- ③ Name des Herstellers und Ursprungsland.
- ④ Bezeichnung und Nummer des Modells.
- ⑤ Vom Hersteller empfohlener Druck.
- ⑥ Die NMMA-Zertifizierung (nur für USA) bedeutet, dass die National Marine Manufacturer's Association befunden hat, dass das in den USA verkaufte Boot den Normen und empfohlenen Praktiken der US-Coast Guard Regulations und des American Boat and Yacht Council (ABYC) entspricht.
- ⑦ Identifikationsnummer des Rumpfes (HIN).

## HEBEN SIE DIESE BEDIENUNGSANLEITUNG AUF

### Beschreibung Serie Challenger und Serie Explorer



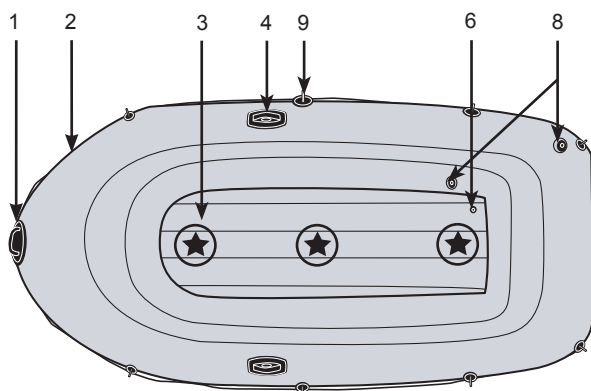
Challenger 1 und Explorer Pro 100 (58355)



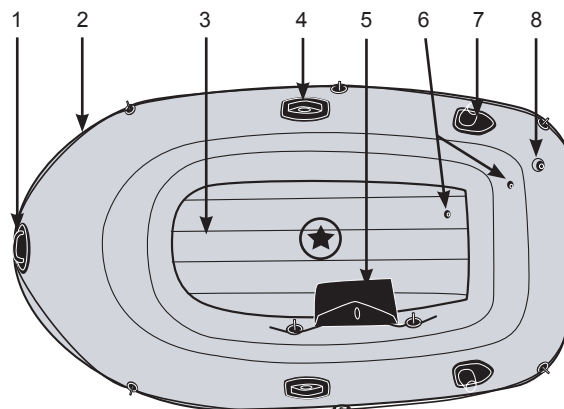
Challenger 2 und Explorer Pro 200 (58356)

"★" - Empfohlene Sitzordnung der Insassen.

### Seahawk Boote



Challenger 3 und Explorer Pro 300 (58358)



Seahawk 1

"★" - Empfohlene Sitzordnung der Insassen.

**HINWEIS:** Zeichnungen nur für Illustrationszwecke. Eventuelle Abweichungen zum Produkt möglich.

Beschreibung			
1	Haltegriff	6	Aufblasventil
2	Umlaufendes Halteseil	7	Angelrutenhalter
3	Gerippter, aufblasbarer Untergrund	8	Boston Ventil
4	Rudersperre	9	Ruderhalter
5	Tasche für diverses Zubehör		

# HEBEN SIE DIESE BEDIENUNGSANLEITUNG AUF

## Anweisungen zum Aufblasen

Bevor es los geht wählen Sie einen Platz der sauber ist und auf dem sich keine Steine oder anderen scharfkantigen Gegenstände befinden aus. Rollen Sie das Boot flach aus und nehmen Sie die Pumpe aus der Verpackung.

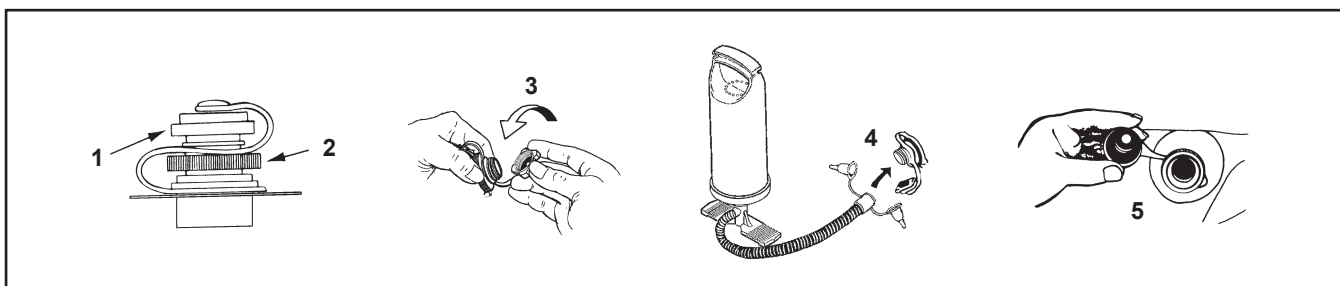
Das Boot mit einer Hand- oder Fußpumpe aufblasen. Keine Hochdruckkompressoren verwenden. Die Kammern sollten in der auf den Ventilen angegebenen Zahlen-Reihenfolge von einem Erwachsenen aufgeblasen werden. Wird die Reihenfolge nicht eingehalten kann es ein, dass das Boot nicht richtig aufgeblasen wird. Jede Kammer füllen, bis sie sich fest anfühlt. Mit dem beiliegenden Lineal nachprüfen, ob die Hauptkammer durch Nivellierung mit dem Manometer auf dem Boot richtig aufgeblasen ist. **NICHT ZU STARK AUFBLASEN.** Nur mit kalter Luft befüllen.

**WICHTIG:** Die Temperatur bzw. das Wetter kann den Luftdruck der aufblasbaren Ware verändern. Bei kaltem Wetter zieht sich die Luft zusammen, dh. bei Bedarf muss Luft nachgepumpt werden. Bei warmen bzw. heißem Wetter muss etwas Luft abgelassen werden damit der Druck nicht zu hoch wird.

## Wie man das Boston-Ventil benutzt:

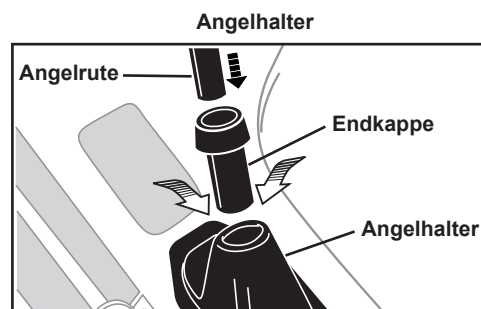
1. Doppelte Ventilkappe (Ventil lässt die Luft rein, aber nicht raus).
2. Kappe für schnelles Luft ablassen.
3. Schrauben Sie die doppelte Ventilkappe ab.
4. Stecken Sie den Auslass der Luftpumpe zum Aufpumpen in das Ventil. Nicht zu fest aufblasen oder einen Kompressor mit hohem Druck benutzen.
5. Luft ablassen: Schrauben Sie die Ventilkappe ab.

**ACHTUNG:** Das Doppel-Ventil funktioniert nicht, wenn diese Kappe abgeschraubt ist. Schrauben Sie diese Kappe niemals ab, so lange das Boot oder der aufblasbare Artikel im Wasser ist.



## Verwendung des Angelhalters (Bestimmte Modelle):

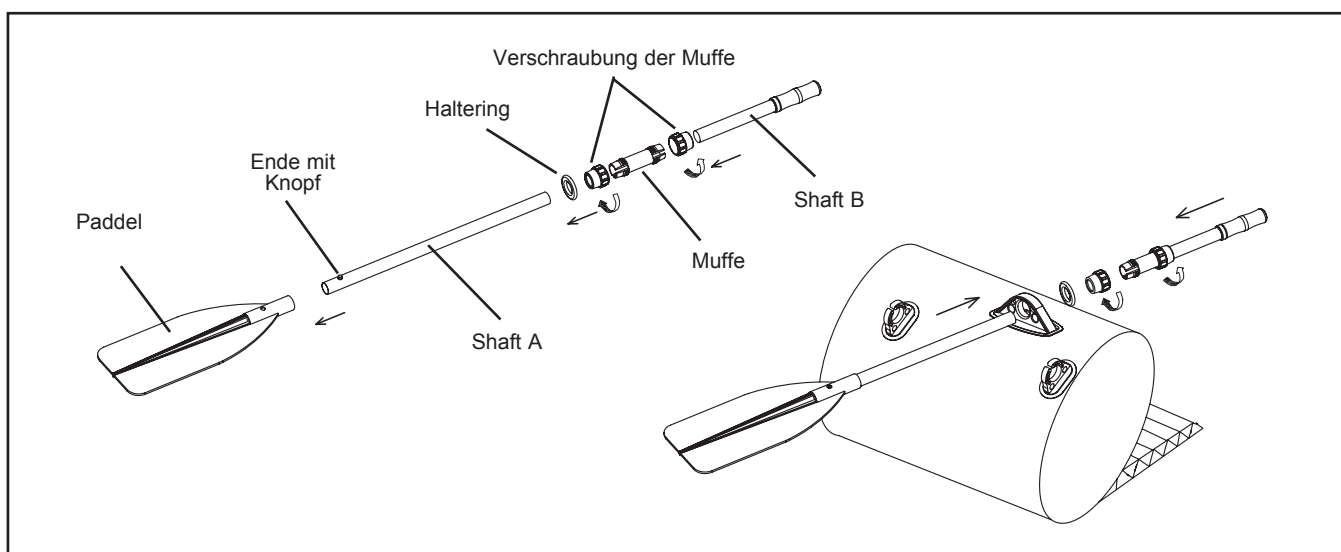
1. Endabdeckung über das Ende der Angelrute ziehen.
2. Stecken Sie die Angelrute in die Halterung.



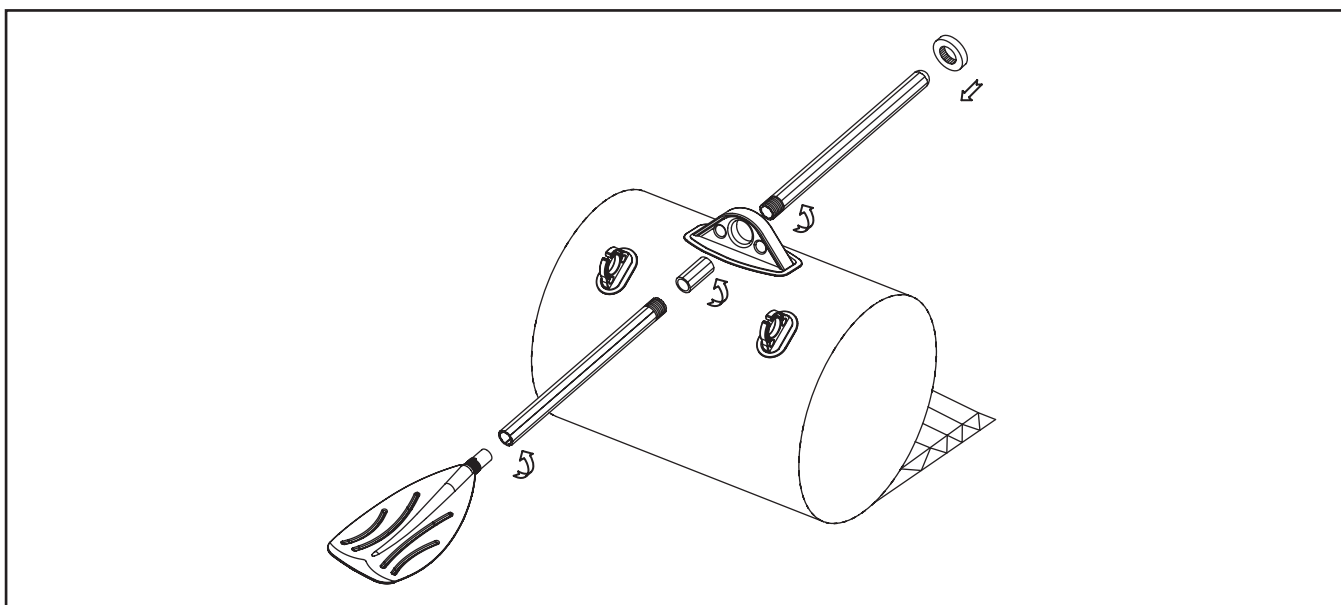
**HEBEN SIE DIESE BEDIENUNGSANLEITUNG AUF**

## Montage der Ruder (Bestimmte Modelle):

1. Fügen Sie "Schaft A" als erstes mit dem Paddel zusammen.  
Versichern Sie sich, dass das schmale Ende sicher am Paddel befestigt ist.
2. Führen Sie den zusammengebauten "Schaft A" durch die Rudersperre, wobei das Paddel Richtung Wasser (außerhalb des Bootes) zeigt.
3. Befestigen Sie aus dem Boot heraus den Ring am anderen Ende des zusammengebauten "Schaft A".
4. Verbinden Sie "Schaft A" mit "Schaft B", indem Sie sie zusammen in die Muffe einfügen und ziehen Sie die Verschraubungen der Muffe sicher fest.
5. Wenn die Ruder nicht benutzt werden, sichern Sie die Ruder in den Ruderhaltern, die sich auf beiden Seiten des Bootes befinden.



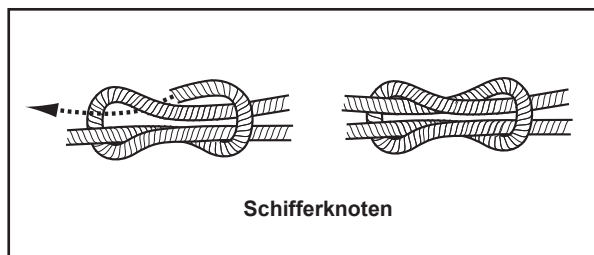
## ZWEITEILIGES RUDER:



**HEBEN SIE DIESE BEDIENUNGSANLEITUNG AUF**

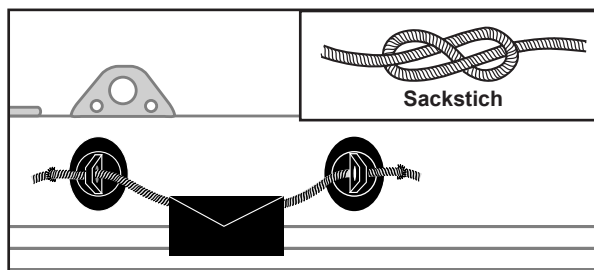
## **Befestigung der Halteleine:**

**WICHTIG:** Damit Sie die Halteleine und zusätzliche Leinen des aufblasbaren Bootes richtig befestigen können, müssen Sie das Boot vorerst aufblasen. Wenn es notwendig ist, beginnen Sie mit der Befestigung der Halteleine an der Hinterseite des Bootes, indem Sie die Leine durch die Seilhalter vollständig rund um die Außenseite des Bootes durchziehen. Verbinden Sie dann die beiden losen Enden durch einen quadratischen Knoten an der Hinterseite des Bootes.



## **Befestigung von zusätzlichen Leinen (Bestimmte Modelle):**

Ihr Boot hat vielleicht zusätzliche Leinen. Binden Sie einen Achterknoten in ein Ende der zusätzlichen Leine und ziehen Sie es durch die Seilhalter. Binden Sie einen Achterknoten in das andere Ende des Seils. Die zusätzlichen Taschen können in die Leine eingehängt werden. Ziehen Sie das Seil durch die Taschen, während Sie die zusätzliche Leine befestigen.



## **Sicherheits- und Bedienungshinweise**

### **Bevor Sie den Hafen und die Küste verlassen**

#### **Besorgen Sie sich alle notwendigen Informationen und informieren Sie die Passagiere:**

- Machen Sie einen Bootsicherheitskurs und ein Training bei Ihrem Bootshändler oder anderen örtlichen Bootstellen.
- Informieren Sie sich über die örtlichen Vorschriften und Gefahren im Zusammenhang mit Aktivitäten im Wasser und dem Bootfahren.
- Wettervorhersage, örtliche Strömungen, Gezeiten und Winde überprüfen.
- Teilen Sie jemanden, der an Land zurückbleibt mit, wann Sie wieder zurück sein wollen.
- Erklären Sie allen Passagieren alles Grundlegende zum Fahren des Bootes.
- Kinder und Nichtschwimmer brauchen spezielle Anweisungen bei der Benutzung von Schwimmwesten und Rettungsringen.
- Stellen Sie sicher, dass einer der Passagiere im Notfall das Boot fahren kann.
- Bringen Sie in Erfahrung, wie weit Sie fahren können und bedenken Sie, dass es bei schlechtem Wetter ganz anders aussehen kann.
- Überprüfen Sie die Sicherheitsausstattung regelmäßig.

#### **Überprüfen Sie, dass das Boot und alle Ausrüstungsgegenstände einwandfrei funktionieren:**

- Aufblasdruck überprüfen.
- Ventilkappen überprüfen.
- Gleichmäßige Verteilung der Ladung, vorne/hinten, auf beiden Seiten überprüfen.

#### **Versichern Sie sich, dass sich die Sicherheitsausstattung an Bord befindet (Überprüfen Sie alle Gesetze und Regelungen des Ortes, in dem Sie mit dem Boot fahren. Somit wissen Sie, ob zusätzliche Ausstattung nötig ist).**

- Eine Schwimmweste pro Person.
- Luftpumpe, Ruder, Reparatur- und Werkzeugsatz.
- Die notwendigen Einrichtungen.
- Die Papiere für das Boot und ggf. Ihren Bootsführerschein.
- Beleuchtung bei Nachtfahrten.

**HEBEN SIE DIESE BEDIENUNGSANLEITUNG AUF**



## Regeln für das Bootfahren

- Handeln Sie verantwortungsvoll, Sicherheitsvorschriften nicht missachten, dadurch gefährden Sie Ihr Leben und das anderer.
- Lernen Sie, wie Sie stets die Kontrolle über das Boot behalten.
- Halten Sie die örtlichen Vorschriften und Praktiken ein.
- Fahren Sie in Küstennähe nur in den markierten Fahrinnen.
- Denken Sie daran, dass sich die Wetterlage schnell ändern kann. Stellen Sie sicher, dass Sie jederzeit schnell einen sicheren Ort erreichen können.
- Jeder an Bord muss immer eine Schwimmweste tragen.
- Vor oder während der Bootsahrt keinen Alkohol und keine Drogen konsumieren.
- Die vorgeschriebene Personenzahl und Höchstgewicht einhalten.
- Achten Sie darauf, dass die Passagiere sitzen bleiben. Bei hoher Geschwindigkeit, starkem Seegang oder bei enger Kurvenfahrt sollten alle Passagiere auf den Sitzen oder auf dem Boden sitzen.
- Nicht auf dem Bug sitzend fahren. In den meisten Gegenden ist es verboten, auf dem Bug zu sitzen und es ist äußerst gefährlich. Sollte man vom Boot fallen, besteht die Gefahr in den Bootsantrieb zu gelangen.
- Besonders beim Anlegen gut aufpassen. Arme und Beine könnten verletzt werden, wenn sie aus dem Boot hängen.
- Sichere Entfernung zu Schwimmern und Tauchern einhalten. Gebiete, in denen Taucher/Schwimmer im Wasser sind stets vermeiden.
- Insbesondere in der Nähe von Stränden und Schiffsablegestellen gut aufpassen. Die Nähe von Tauchern wird mit der Alpha-Flagge signalisiert. Sie müssen den gesetzlich vorgeschriebenen Sicherheitsabstand einhalten, welcher von 50 bis 91 m reichen kann.
- Enge Kurven bei hoher Geschwindigkeit vermeiden, Sie könnten aus dem Boot katapultiert werden.
- Keine abrupten Richtungswechsel machen, ohne die Passagiere vorzuwarnen.
- Kontakt der Auftriebsschläuche mit scharfen Gegenständen oder aggressiven Flüssigkeiten (wie Säuren) unbedingt vermeiden.
- An Bord nicht rauchen.

## Pflege und Wartung

Das Boot ist aus qualitativ hochwertigen Materialien gefertigt und entspricht der ISO-Norm 6185. Jede Änderung an der Konstruktion des Bootes gefährdet Ihre eigene Sicherheit, die der Passagiere und macht die begrenzte Garantie ungültig!

Sie müssen keine großen Anstrengungen unternehmen, um das Boot viele Jahre lang in gutem Zustand zu erhalten. Sie können es aufgeblasen oder ohne Luft lagern. Bei Lagerung im Freien, für Abstand zum Boden sorgen und keine schweren oder scharfen Gegenstände darauf legen. Wenn das Boot der direkten Sonneneinstrahlung, Regen oder anderen Witterungseinflüssen ausgesetzt ist, mit einer Plane abdecken. Wir empfehlen das Boot nicht aufzuhängen. Bei Lagerung in einem Schrank, im Keller oder der Garage, suchen Sie bitte einen kühlen, trockenen Ort aus und sorgen Sie dafür, dass das Boot vor der Einlagerung sauber und trocken ist, damit es nicht zu Schimmelbildung kommt.

Möglichst wenige Reinigungsmittel benutzen, kein Abwasser in die Gewässer laufen lassen und das Boot möglichst immer an Land reinigen.

Nach der Fahrt das Boot reinigen, um Schäden durch Sand, Salzwasser oder Sonneneinstrahlung zu vermeiden.

Verschmutzungen lassen sich zumeist mit einem Gartenschlauch, einem Schwamm und einer milden Seife entfernen. Unbedingt sicherstellen, dass das Boot vor der Lagerung völlig trocken ist. Lagern Sie das Gerät und Zubehörteile an einem trockenen Ort mit einer Temperatur zwischen 32 Grad Fahrenheit (0 Grad Celsius) und 104 Grad Fahrenheit (40 Grad Celsius).

# HEBEN SIE DIESE BEDIENUNGSANLEITUNG AUF

## **Demontage und Lagerung**

Zunächst das Boot entsprechend der Pflege- und Wartungsanweisungen gründlich reinigen. Alle Luftventile öffnen und die gesamte Luft aus dem Boot entfernen. Sämtliches Zubehör entfernen; (Angrutenhalter, Ruder, Aufbewahrungstasche und Batteriefach).

Boot umdrehen (Kiel oben). Linke Bootsseite einschlagen, dann die rechte über die linke Seite schlagen. Den Bugteil doppelt bis in die Bootsmitte klappen, dabei Druck ausüben, um die restliche Luft herauszupressen, in gleicher Weise beim Heck vorgehen. Nun sind die beiden Endteile eingeklappt, danach beide übereinanderschlagen, so, wie bei einem Buchdeckel. Nun kann das Boot eingelagert werden. Falten Sie das Boot locker und vermeiden Sie scharfe Kanten, Ecken und Falten, die das Boot beschädigen könnten.

## **Fehlerbehebung**

Falls sich das Boot etwas weich anfühlt, ist das nicht unbedingt auf ein Leck zurückzuführen. Wenn das Boot am späten Nachmittag bei einer Umgebungstemperatur von 32°C aufgeblasen wurde, kann sich die Luft über Nacht auf 25°C abkühlen. Die kühlere Luft drückt weniger stark auf den Rumpf und daher könnte das Boot am nächsten Morgen weicher sein.

Falls es keine Temperaturschwankungen gab, sollten Sie nach einem möglichen Leck suchen:

- Schauen Sie sich das Boot aus einiger Entfernung gründlich an. Drehen Sie es um und prüfen Sie die Außenseite sorgfältig. Größere Lecks sollten dann deutlich sichtbar sein.
- Wenn Sie sich ungefähr vorstellen können, wo das Loch ist, füllen Sie eine Mischung aus Spülmittel und Wasser in eine Sprühflasche und spritzen Sie diese auf den verdächtigen Bereich. Falls sich dort ein Loch befindet, werden sofort Blasen entstehen, die dessen genaue Position anzeigen.
- Ventile auf Undichtigkeit überprüfen bzw. reinigen, ggf. Seifenwasser um das Ventil und seine Kontaktstellen sprühen.

## **Reparaturen**

Durch häufige Benutzung kann es gelegentlich dazu kommen, dass die Bootshaut durchstoßen wird. Die meisten Löcher lassen sich in wenigen Minuten reparieren. Sie erhalten mit Ihrem Boot Reparaturflicken. Für weitere Fragen diesbezüglich bzw. weitere Reparaturutensilien wenden Sie sich bitte direkt an Ihr INTEX Service Center.

Lokalisieren Sie das Leck; Seifenwasser zeigt durch Blasen, wo das Leck genau sitzt. Den Bereich um das Leck sorgfältig reinigen, Schmutz und Fett gründlich entfernen.

Schneiden Sie ein Stück des Reparaturflickens ab, groß genug um die beschädigte Stelle zu überlappen (ungefähr 1,5 cm). Kanten abrunden und Flicker auf die Reparaturstelle platzieren und fest andrücken. Eventuell ein Gewicht auflegen.

Nach Flicker des Bootes darf das Boot mind. 30 Minuten lang nicht aufgeblasen werden.

Sollte die Reparaturfolie nicht halten, kann auch ein auf PVC oder Silikon basierender Kleber für die Reparatur von Campingmatten, Zelten oder Schuhen zum Flicker verwendet werden. Zum Flicker folgen Sie bitte den Anweisungen auf dem Kleber.

# **HEBEN SIE DIESE BEDIENUNGSANLEITUNG AUF**

## GARANTIE

### Intex aufblasbares boot

Ihr aufblasbares Boot von INTEX erfüllt hinsichtlich Material und Ausführung höchste Qualitätsansprüche. Alle aufblasbaren Boote von INTEX wurden geprüft und im Werk vor Versand fehlerfrei befunden. Diese beschränkte Garantie gilt ausschließlich für die aufblasbaren Boote von INTEX.

Diese eingeschränkte Garantie gilt nicht anstatt, sondern zusätzlich zu Ihren Rechtsansprüchen und Rechtsmitteln. Soweit diese Garantie unvereinbar mit jeglichen Ihrer Rechtsansprüche ist, haben diese Vorrang. Ein Beispiel: Verbraucherschutzgesetze in der gesamten Europäischen Union sorgen für gesetzliche Gewährleistungsrechte zusätzlich zu dem Bereich, der durch diese eingeschränkte Garantie abgedeckt ist. Für Informationen zu den EU-weiten Verbraucherschutzgesetzen besuchen Sie bitte das Europäische Verbraucherzentrum unter [http://ec.europa.eu/consumers/ecc/contact\\_en/htm](http://ec.europa.eu/consumers/ecc/contact_en/htm).

Die Bestimmungen der beschränkten Garantie gelten nur für den Ersterwerber. Die beschränkte Garantie gilt für einen Zeitraum von 90 Tagen ab Kaufdatum. Bewahren Sie den Kaufbeleg mit dieser Anleitung auf. Bei allen Garantieansprüchen ist ein Kaufnachweis vorzulegen oder die beschränkte Garantie ist ungültig.

Wenn Sie im Garantiezeitraum einen Fabrikationsfehler am Produkt aufblasbares Boot von INTEX feststellen, kontaktieren Sie bitte das zuständige INTEX Service Center, die in der separaten „autorisierte Service Center“ Liste aufgeführt werden. Wenn der Artikel zurückgeschickt wurde wie vom Intex Service Center angewiesen, kontrolliert das Service Center den Artikel und stellt die Gültigkeit Ihres Anspruches fest. Wenn der Artikel unter die Garantiebestimmungen fällt, wird er kostenlos repariert oder kostenlos durch einen gleichen oder einen vergleichbaren Artikel (Entscheidung von Intex) ersetzt.

Außer dieser Garantie und anderen Rechtsansprüchen in Ihrem Land sind keine weiteren Garantien impliziert. In dem Ausmaß, das in Ihrem Land möglich ist, haftet Intex unter keinen Umständen gegenüber Ihnen oder einem Dritten für unmittelbare oder daraus folgende Schäden, die sich aus dem Gebrauch Ihres aufblasbares Boot von INTEX ergeben, oder für Handlungen von Intex oder seinen zugelassenen Vertretern und Mitarbeitern (einschließlich der Herstellung des Produkts). Einige Länder erlauben keine Ausschließung oder Einschränkung von Schäden und Folgeschäden. Die o.g. Ausschließung oder Einschränkung ist auf diese Länder nicht anzuwenden.

Folgendes führt zum Ausschluss der eingeschränkten Garantie für aufblasbares Boot von INTEX bzw. unterliegt nicht der eingeschränkten Garantie:

- Fahrlässigkeit, unsachgemäßer Gebrauch oder Anwendung, Unfall, missbräuchliche Verwendung, Anhängen oder Abschleppen, unsachgemäße Wartung oder Lagerung;
- Schäden, die außerhalb des Einflussbereiches von Intex liegen, u.a. Löcher, Risse, gewöhnlicher Verschleiß und Abrieb;
- Teile und Komponenten, die nicht von Intex verkauft wurden und / oder
- Nicht genehmigte Änderungen, Reparaturen oder Demontage durch jemanden anderen als das Intex-Service-Center-Personal.

Lesen Sie das Benutzerhandbuch sorgfältig durch und befolgen Sie alle Anweisungen für den korrekten Betrieb und Wartung Ihres aufblasbaren Bootes von INTEX. Prüfen Sie Ihre Ausrüstung immer bevor Sie diese benutzen. Die beschränkte Garantie erlischt, wenn die Anweisungen nicht befolgt werden.

GEBEN SIE DEN NAMEN DES EIGENTÜMERS, DIE ADRESSE UND DIE TELEFONNUMMER UNTERHALB AN: \_\_\_\_\_

\_\_\_\_\_

\_\_\_\_\_

\_\_\_\_\_

\_\_\_\_\_

## HEBEN SIE DIESE BEDIENUNGSANLEITUNG AUF