

WICHTIGE SICHERHEITSHINWEISE

Lesen Sie die Anleitung, bevor Sie mit der Installation des Produktes beginnen, und befolgen Sie die Anweisungen genau.
Für späteres Nachschlagen aufbewahren.

Frame Pool Set Graphit

478 cm & 569 cm - Modelle



Symbolfoto. Zubehör wird mit dem Pool nicht mitgeliefert.

Ist der Pool nicht herrlich? Wenn Sie Lust verspüren, noch andere Intex-Produkte auszuprobieren, wie unser Pool-Zubehör oder die Luftbetten, sowie die Spielwaren oder die Boote , dann besuchen Sie uns doch einfach auf unserer Homepage unter www.steinbach.at. Unsere Produkte sind auch im Fachhandel erhältlich.

Wegen der Politik der kontinuierlichen Produktverbesserung behält sich INTEX das Recht vor, Daten, Erscheinungsbilder oder Updates (Produktspezifikationen) jederzeit ohne Vorankündigung zu ändern!



©2018 Intex Marketing Ltd. - Intex Development Co. Ltd. - Intex Recreation Corp.
All rights reserved/Tous droits réservés/Todos los derechos reservados/Alle Rechte vorbehalten. Printed in China/Imprimé en Chine/Impreso en China/Gedruckt in China.
®™ Trademarks used in some countries of the world under license from®™ Marques utilisées dans certains pays sous licence de/
Marcas registradas utilizadas en algunos países del mundo bajo licencia de/Warenzeichen verwendet in einigen Ländern der Welt in
Lizenz von/Intex Marketing Ltd. to/à/a/an Intex Development Co. Ltd., G.P.O Box 28829, Hong Kong & Intex Recreation Corp., P.O.
Box 1440, Long Beach, CA 90801 • Distributed in the European Union by/Distribué dans l'Union Européenne par/Distribuido en la unión
Europea por/Vertrieb in der Europäischen Union durch/Intex Trading B.V., Venneveld 9, 4705 RR Roosendaal – The Netherlands
www.intexcorp.com

INHALTSVERZEICHNIS

Warnung / Wichtige Sicherheitsvorschriften.....	3-4
Teilerferenz.....	5-6
Aufbauanleitung.....	7-15
Poolwartung und Reinigung.....	16-17
Häufig auftretende Probleme im Pool.....	16
Entleeren und Langzeitlagerung des Pools.....	17
Aufbewahrung.....	17-18
Generelle Sicherheitshinweise.....	18
Garantie.....	19

Einleitung:

Vielen Dank, dass Sie sich dafür entschieden haben, einen INTEX Pool mit Zubehör zu kaufen. Bitte nehmen Sie sich ein paar Minuten Zeit, diese Bedienungsanleitung zu lesen, bevor Sie den Pool und das Zubehör aufstellen. Dadurch bekommen Sie die nötige Information um die Lebensdauer des Pools zu verlängern, sowie Sicherheit und Badevergnügen zu **garantieren**. **Zum Pool- bzw. Zubehöraufbau wird ein Team von 2-3 Personen empfohlen**. Je mehr Leute desto schneller ist alles aufgebaut. Für die Montage ist kein Werkzeug erforderlich.

WICHTIGE SICHERHEITSVORSCHRIFTEN

Lesen und befolgen Sie alle Anweisungen, bevor Sie das Produkt in Betrieb nehmen!

⚠️ WARNUNG

- **Ständige, kompetente Aufsicht von Kindern und Menschen mit Behinderung durch Erwachsene ist wichtig.**
- Treffen Sie Sicherheitsmaßnahmen, damit es zu keinem unerwünschten Benützen des Pools kommt.
- Treffen Sie Sicherheitsvorkehrungen um Kinder und Haustiere zu schützen.
- Pool und Poolzubehör sollen nur von Erwachsenen auf- und abgebaut werden.
- Nie in den Pool springen und nicht tauchen.
- Um einen sicheren Aufbau zu garantieren stellen Sie den Pool auf einem sicheren, kompakten Untergrund auf. Ansonsten kann es passieren, dass der Pool zusammenklappt und eine sich im Pool befindende Person aus dem Pool „geschwemmt“ und verletzt wird.
- Nicht anlehnen oder Druck auf den aufblasbaren Ring ausüben, um Verletzungen des Ringes oder ein Ausfließen des Wassers zu verhindern. Erlauben Sie niemandem, auf den Seiten des Pools zu sitzen bzw. hinaufzuklettern.
- Bitte entfernen Sie alle Wasserspielzeuge im und rund um den Pool, wenn er nicht benutzt wird, da solche Spielzeuge kleine Kinder anziehen.
- Lassen Sie Spielzeug, Sessel, Tische oder andere Kletterhilfen für Kinder mindestens 122 cm vom Pool entfernt.
- Achten Sie darauf, dass sich die Sicherheitsausrüstung beim Pool sowie die Notrufnummern beim nächsten Telefon befinden. Beispiele für Ausrüstung: Von der Küstenwache genehmigte Ringboje mit Seil, eine mindestens 366 cm lange Rettungsstange.
- Schwimmen Sie niemals alleine und erlauben Sie das auch nie jemand anderen.
- Halten Sie Ihren Pool sauber und rein. Von Außen muss der Poolboden immer sichtbar sein.
- Wenn Sie in der Nacht Ihren Pool benützen wollen, achten Sie darauf, dass alle Warnhinweise, die Leiter, der Poolboden und die Umgebung genügend beleuchtet sind.
- Unter Einfluss von Alkohol oder Drogen niemals den Pool benutzen!
- Achtung: Halten Sie Kinder vom den bedeckten Pool fern um zu verhindern, dass sich diese in der Abdeckplane verwickeln und so ertrinken oder sich schwer Verletzen können.
- Abdeckplanen müssen vor der Poolbenützung vollständig entfernt werden. Achten Sie darauf, dass sich keine Kinder und Erwachsenen unter der Plane befinden, da diese nicht gesehen werden können.
- Bitte den Pool nicht zudecken, wenn er benutzt wird.
- Halten Sie den Bereich rund um den Pool sauber, damit man Verletzungen, die durch Ausrutschen oder Hinfallen verursacht werden, vorbeugen kann.
- Halten Sie das Wasser sauber, so schützen Sie alle Benutzer des Pools vor Krankheiten.
- Der Pool ist ein Gebrauchsobjekt. Achten Sie auf die richtige Wartung Ihres Pools. Oft kann eine übermäßige oder schnell voranschreitende Verschlechterung der Wasserqualität dem Pool schaden. In Folge dessen kann es passieren, dass große Mengen Wasser vom Pool auslaufen.
- Dieser Pool ist nur für die Benützung im Freien geeignet.
- Entleeren Sie das Produkt vollständig, wenn es voraussichtlich längere Zeit nicht benutzt wird, und lagern Sie das leere Produkt auf sichere Weise, sodass sich darin kein Regenwasser oder Wasser von anderen Quellen ansammeln kann, und sorgen Sie dafür, dass es nicht von heftigen Windböen weggeweht werden kann. Sehen Sie hierzu auch die Anleitung zur Lagerung.
- Um sicherzustellen, dass das Wasser mindestens einmal am Tag umgewälzt wird, wird empfohlen, die Filterpumpe auch während der Benützung des Schwimmbeckens einzuschalten. Lesen Sie genauere Hinweise zur Errechnung der benötigten Betriebsstunden der Filterpumpe in der Bedienungsanleitung nach.

SICHERHEITSABSPERRUNGEN ODER POOLABDECKUNGEN KÖNNEN DIE KONTINUIERLICHE UND KOMPETENTE ÜBERWACHUNG DURCH ERWACHSENE NICHT ERSETZEN. ERWACHSENE HABEN DIE FUNKTION EINES BADEWÄRTERS ZU ÜBERNEHMEN UND AUF DIE SICHERHEIT DER BADENDEN ZU ACHTEN, INSBESONDERE AUF KINDER, DIE SICH IM POOL UND IN DER NÄHE DES POOLS BEFINDEN.

BEI NICHTBEACHTEN DIESER WARNHINWEISE MUSS MAN MIT EINER BESCHÄDIGUNG VON GEGENSTÄNDEN, ERNSTHAFTEN VERLETZUNGEN ODER SOGAR MIT DEM TOD RECHNEN!

Hinweis:

Pooleigentümer sollten sich mit lokalen oder staatlichen Regeln und Gesetzen bezüglich Kindersicherheit, Sicherheitsbarrieren, Beleuchtung und anderen Sicherheitsvorkehrungen vertraut machen. Kunden können ihre lokale Informationsstelle kontaktieren um nähere Details zu erhalten.

WICHTIGE SICHERHEITSVORSCHRIFTEN

Lesen und befolgen Sie alle Anweisungen, bevor Sie das Produkt in Betrieb nehmen! Diese Warnungen, Anleitungen und Sicherheitsrichtlinien behandeln einige allgemeine Gefahren bei der Erholung im Wasser, aber sie können nicht alle Gefahren und Risiken in allen Fällen abdecken. Seien Sie vorsichtig, der gesunde Menschenverstand und richtiges Einschätzungsvermögen während des Badens sind wichtig. Für späteres Nachschlagen aufbewahren. Die Verpackung muss aufmerksam gelesen und für späteres Nachschlagen aufbewahrt werden.

Generell

- Überprüfen Sie Stifte, Bolzen und Schrauben regelmäßig auf Rost und kontrollieren Sie, ob es Splitter oder scharfe Kanten gibt, um Verletzungen zu vermeiden (vor allem auf berührbaren Oberflächen).

Sicherheit der Nichtschwimmer

- Die ununterbrochene, aktive und aufmerksame Beaufsichtigung von ungeübten Schwimmern und Nichtschwimmern durch einen kompetenten Erwachsenen ist ständig erforderlich (bedenkend, dass bei Kindern unter fünf Jahren die Ertrinkungsgefahr am größten ist).
- Bestimmen Sie einen kompetenten Erwachsenen, der den Pool bei jeder Benutzung beaufsichtigt.
- Ungeübte Schwimmer und Nichtschwimmer sollten eine persönliche Schutzausrüstung tragen, wenn sie den Pool benutzen.
- Wenn der Pool nicht benutzt wird oder unbeaufsichtigt ist, entfernen Sie alle Spielzeuge aus dem Swimming-Pool und seiner Umgebung, um die Aufmerksamkeit der Kinder nicht auf den Pool zu lenken.

Sicherheitsvorrichtungen

- Es ist empfehlenswert, eine Absperrung zu montieren (und alle Türen und Fenster – wenn möglich – zu sichern) um unbefugten Zugang zum Swimming-Pool zu verhindern.
- Absperrungen, Pool-Abdeckungen, Pool-Alarm oder ähnliche Sicherheitseinrichtungen sind gute Hilfsmittel, aber sie sind kein Ersatz für ununterbrochene und kompetente Beaufsichtigung durch Erwachsene.

Sicherheitsausrüstung

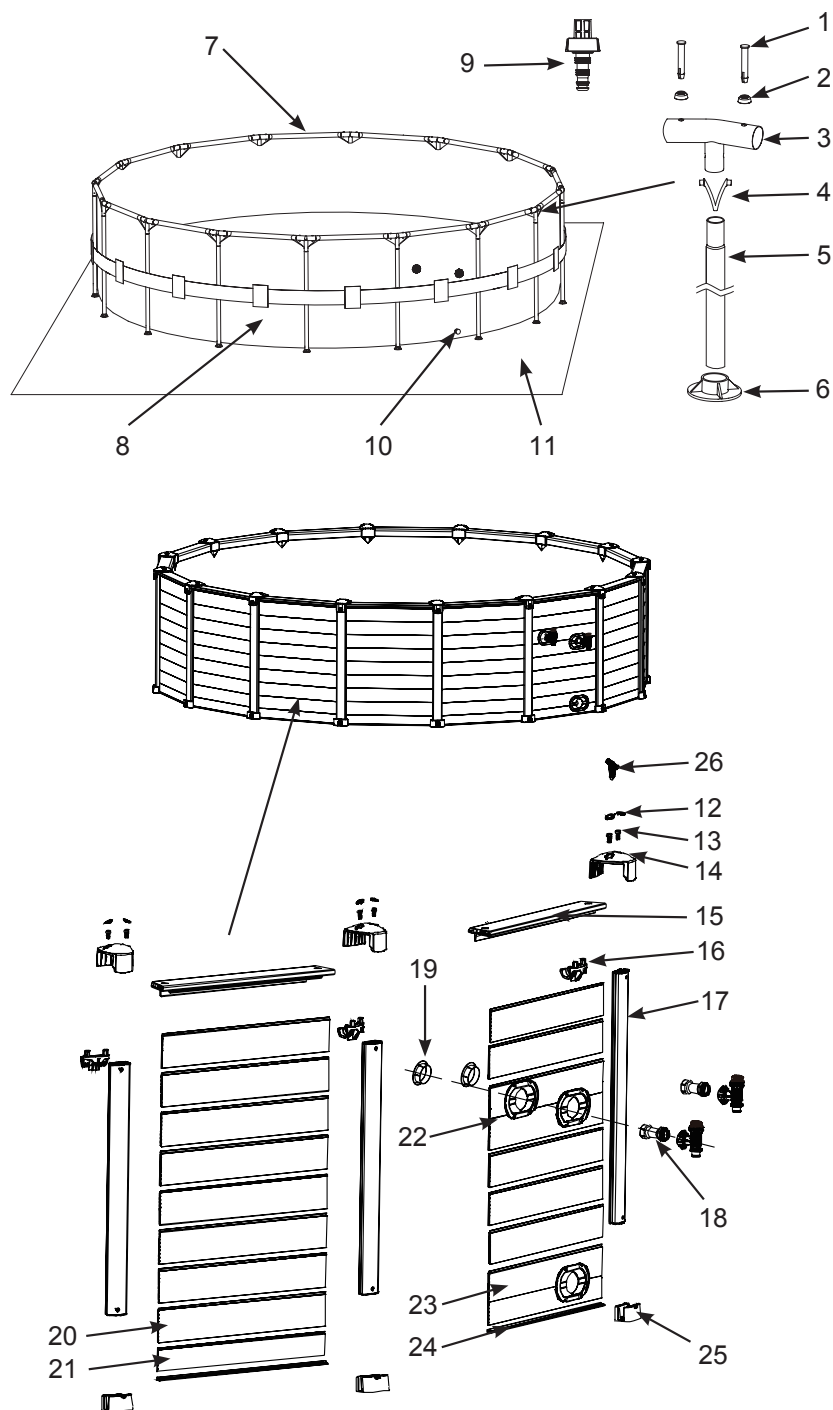
- Es ist empfehlenswert, Rettungsgeräte (zB Rettungsring) beim Pool aufzubewahren.
- Halten Sie ein funktionierendes Telefon und eine Liste mit Notrufnummern in der Nähe des Pools bereit.

Sichere Benutzung des Pools

- Ermutigen Sie alle Benutzer – insbesondere Kinder – schwimmen zu lernen.
- Lernen Sie die lebensrettenden Sofortmaßnahmen (Wiederbelebung) und frischen Sie diese Kenntnisse regelmäßig auf. Das kann im Notfall den lebensrettenden Unterschied machen.
- Instruieren Sie alle Poolbenutzer, einschließlich der Kinder, was im Notfall zu tun ist.
- Stürzen Sie sich nie in seichte Gewässer. Dies kann zu schweren Verletzungen oder zum Tod führen.
- Benutzen Sie den Swimming-Pool nicht, wenn Sie Alkohol oder Medikamente einnehmen; dies kann Ihre Fähigkeit zur sicheren Benutzung des Pools beeinträchtigen.
- Wenn Poolabdeckungen verwendet werden, entfernen Sie diese vollständig von der Wasseroberfläche, bevor Sie in den Pool steigen.
- Schützen Sie die Poolbenutzer vor wasserbedingten Krankheiten, indem Sie das Poolwasser behandeln und auf gute Hygiene achten.
- Lagern Sie Chemikalien (zB Wasseraufbereitung, Reinigungs- oder Desinfektionsprodukte) außerhalb der Reichweite von Kindern.
- Entfernbar Leitem sollten auf einer horizontalen Fläche aufgestellt werden.
- Beachten und befolgen Sie die Warnhinweise und Sicherheitsschilder an der Poolwand.

TEILEREFERENZ

Bevor Sie mit dem Zusammenbau des Produkts beginnen, nehmen Sie sich bitte kurz Zeit, um den Inhalt zu überprüfen und sich mit den Einzelteilen vertraut zu machen.



HINWEIS: Die Zeichnungen sind nur für Illustrationszwecke gedacht, eventuelle Abweichung zum Produkt können vorhanden sein. Nicht maßstabgetreu.

TEILENUMMER	BESCHREIBUNG	BECKENGRÖSSE & MENGE	
		15'8" x 49" (478 cm x 124 cm)	18'8" x 53" (569 cm x 135 cm)
1	STIFT (2 EXTRA)	32	38
2	GUMMIDICHTUNG (2 EXTRA)	32	38
3	T-FÖRMIGES VERBINDUNGSSTÜCK	15	18
4	V-FÖRMIGER CLIP	15	18
5	VERTIKALER STEHER (V-FÖRMIGER CLIP INKLUSIVE)	15	18
6	STEHERKAPPE	15	18
7	HORIZONTALE STANGE	15	18
8	POOLFOLIE (ABLASS-VENTIL-DECKEL INKLUSIVE)	1	1
9	ABLASSVORRICHTUNG	1	1
10	ABLASS-VENTIL-DECKEL	1	1
11	UNTERGRUNDFOLIE	1	1
12	VERSCHLUSSKAPPE - WASSERDICHT (4 EXTRA)	34	40
13	SCHRAUBE (4 EXTRA)	34	40
14	OBERE KLEMMENABDECKUNG	15	18
15	ABDECKPANEEL	15	18
16	OBERE HALTERUNG	15	18
17	HALTERUNGSSTANGE	15	18
18	VENTILKOLBENSTECKER	2	2
19	FILTERVENTILDECKEL	2	2
20	SEITENPLATTE A	116	141
21	SEITENPLATTE B	0	17
22	SEITENPLATTENKOMBINATION MIT 2 LÖCHERN	1	1
23	SEITENPLATTENKOMBINATION MIT 1 LOCH	1	1
24	BODENSCHIENE	15	18
25	BODENKAPPE	15	18
26	SCHRAUBENSCHLÜSSEL	2	2

TEILENUMMER	BESCHREIBUNG	15'8" x 49" (478 cm x 124 cm)	18'8" x 53" (569 cm x 135 cm)
		ERSATZTEILNUMMER	
1	STIFT (2 EXTRA)	10312	10312
2	GUMMIDICHTUNG (2 EXTRA)	10648	10648
3	T-FÖRMIGES VERBINDUNGSSTÜCK	10861	10862
4	V-FÖRMIGER CLIP	10313	10313
5	VERTIKALER STEHER (V-FÖRMIGER CLIP INKLUSIVE)	10864	10865
6	STEHERKAPPE	10309	10309
7	HORIZONTALE STANGE	10414	10414
8	POOLFOLIE (ABLASS-VENTIL-DECKEL INKLUSIVE)	11490A	11110A
9	ABLASSVORRICHTUNG	10201	10201
10	ABLASS-VENTIL-DECKEL	11044	11044
11	UNTERGRUNDFOLIE	18927	11290
12	VERSCHLUSSKAPPE - WASSERDICHT (4 EXTRA)	12172	12172
13	SCHRAUBE (4 EXTRA)	12173	12173
14	OBERE KLEMMENABDECKUNG	12174	12174
15	ABDECKPANEEL	12199	12199
16	OBERE HALTERUNG	12200	12200
17	HALTERUNGSSTANGE	12201	12202
18	VENTILKOLBENSTECKER	11040	11040
19	FILTERVENTILDECKEL	11240	11240
20	SEITENPLATTE A	12203	12203
21	SEITENPLATTE B	-	12204
22	SEITENPLATTENKOMBINATION MIT 2 LÖCHERN	12205	12205
23	SEITENPLATTENKOMBINATION MIT 1 LOCH	12206	12207
24	BODENSCHIENE	12208	12208
25	BODENKAPPE	12218	12218
26	SCHRAUBENSCHLÜSSEL	11053	11053

POOLAUFBAU

WICHTIGE INFORMATION FÜR DEN STANDORT UND DIE VORBEREITUNG DES BODENS

WARNUNG

- Der Pool muss an einem Ort aufgestellt werden, wo Sie ausschließen können, dass ihn jemand unbefugt, unbeabsichtigt oder unbeaufsichtigt betritt.
- Treffen Sie Sicherheitsvorkehrungen um Kinder und Haustiere zu schützen.
- Um einen sicheren Aufbau zu garantieren, stellen Sie den Pool auf einem sicheren, kompakten Untergrund auf. Ansonsten kann es passieren, dass der Pool zusammenklappt und eine sich im Pool befindende Person aus dem Pool „geschwemmt“ und verletzt wird.
- **ACHTUNG:** Schließen Sie die Filterpumpe nur an eine Steckdose an, die durch einen Fehlerstromschutzschalter (FI) bzw. einer Fehlerstromschutzeinrichtung (30 mA) gesichert ist. Um das Risiko eines Elektroschocks zu minimieren, benutzen Sie keine Verlängerungskabel, Zeitschaltuhren, Adapter- oder Konverterstecker, um die Pumpe an das elektrische Netz anzuschließen. Eine richtig platzierte Anschlussdose ist nötig. Geben Sie das Kabel an einen Platz, wo es nicht von Rasenmähern, Heckscheren und anderem beschädigt werden kann. Beachten Sie die weiteren Warnhinweise in der Gebrauchsanweisung für die Filterpumpe.
- Gefahr von schweren Verletzungen: Versuchen Sie nicht, den Pool bei starkem Wind zusammenzubauen.

Suchen Sie nach einem passenden Standort für Ihren Pool, beachten Sie dabei folgendes:

1. Der Untergrund **muss flach und eben sein**. Der Pool darf nicht auf einem Hang oder schiefen Untergrund stehen.
2. Der Untergrund muss so stabil sein, dass er das Gewicht eines gefüllten Pools aushält. Der Pool soll auch nicht auf schlammigem, sandigem oder lockerem Boden aufgestellt werden.
3. Stellen Sie den Pool nicht auf eine Terrasse, einen Balkon oder ein Podium, die unter dem Gewicht des gefüllten Pools zusammenbrechen könnten.
4. Rund um den Pool sollte ein Platz von 1,2 Metern frei bleiben, damit Kinder nirgendwo raufklettern können um in den Pool zu fallen.
5. Das Gras unter dem Pool wird beschädigt werden. Ausgelaufenes Poolwasser könnte den Pflanzen schaden.
6. Beseitigen Sie als erstes alle aggressiven Gräser. Bestimmte Grasarten wie St. Augustine oder Bermuda, könnten durch die Poolfolie wachsen. Sollte Gras durch oder in die Poolfolie wachsen, ist dies kein Produktionsfehler und somit kein Garantiefall.
7. Das Gelände sollte nach jeder Benutzung und/oder bei einer Langzeitlagerung des Pools einen Abfluss des Poolwassers ermöglichen.

POOLAUFBAU (Fortsetzung)

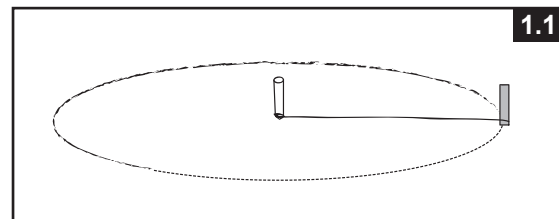
BODENVORBEREITUNGEN

Suchen Sie einen Ort im Freien für den Pool aus, am besten geeignet ist ein ebener, betonierter Untergrund. Falls kein betonierter Grund zur Verfügung steht, befolgen Sie die nachfolgenden Instruktionen um die Aufstellfläche vorzubereiten und erkundigen Sie sich bei einem Experten (Baumeister oder Gärtner).

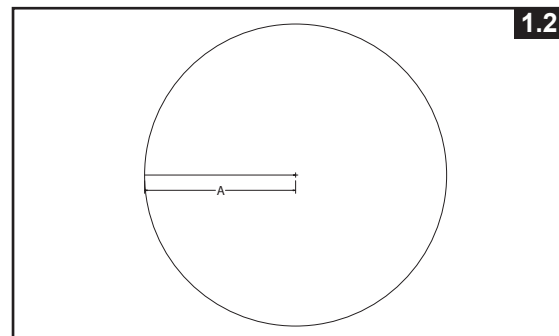
Anmerkung: Werkzeuge sind nicht inkludiert.

1. Markieren Sie die Aufstellfläche

- Wenn Sie den Platz ausgewählt haben, stecken Sie eine Stange in die Mitte, wo Sie den Pool gerne aufstellen möchten. Befestigen Sie einen Faden an der Stange. Messen Sie die Länge A am Faden ab und befestigen Sie am Ende einen Filzstift etc. Oder einen Trichter mit Mehl bzw. Mehlstoff. Markieren Sie den Poolumfang im Gras indem Sie den Faden und den Markierer benutzen (siehe dazu Zeichnung 1.1).



- Für 478 cm Pool
A = 251,5 cm = Radius der Grasfläche die entfernt und geebnet werden muss.
- Für 508 cm Pool
A = 266,7 cm = Radius der Grasfläche die entfernt und geebnet werden muss.
- Für 569 cm Pool, A = 297,1 cm
siehe dazu Zeichnung 1.2.

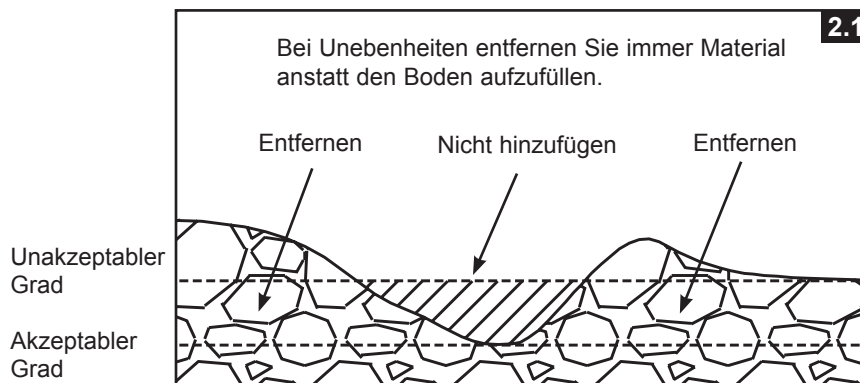


2. Reinigen Sie die Aufbaufläche

- Entfernen Sie Gras, Steine und Äste von der markierten Fläche. Entfernen Sie auch die Stange und den Faden.

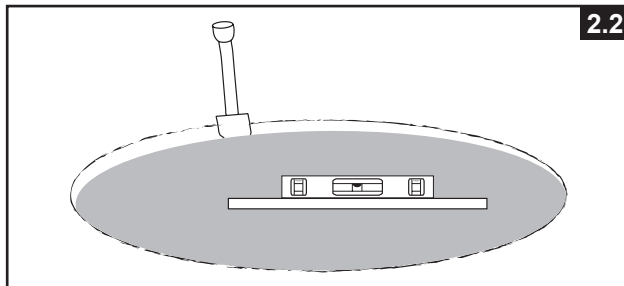
3. Eben Sie die Fläche

- Suchen Sie den tiefsten Punkt in der Fläche. Bringen Sie die gesamte Poolfläche auf das Niveau dieses Punktes indem sie Unebenheiten wegschaben oder graben. **Bei Unebenheiten entfernen Sie immer Material anstatt den Boden aufzufüllen**, um eine größere Bodenstabilität und Beständigkeit zu gewährleisten. Ist der gesamte Untergrund geebnet füllen Sie verbleibende Unebenheiten mit feinem Material (feine Erde oder Sand) auf. Verdichten und ebenen Sie den Boden danach immer (siehe dazu Zeichnung 2.1).



POOLAUFBAU (Fortsetzung)

- Benutzen Sie einen großen Maurerzollstock (Aluminium oder Holz) und eine Wasserwaage. Gleichen Sie den Boden der ausgewählten Aufbaufläche aus, indem Sie mit Hilfe des Zollstockes und der Wasserwaage Eck für Eck (Rechtecke oder Quadrate) vorgehen (siehe dazu Zeichnung 2.2).

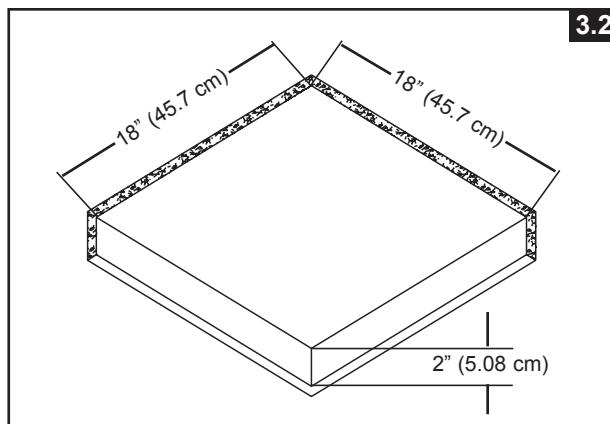
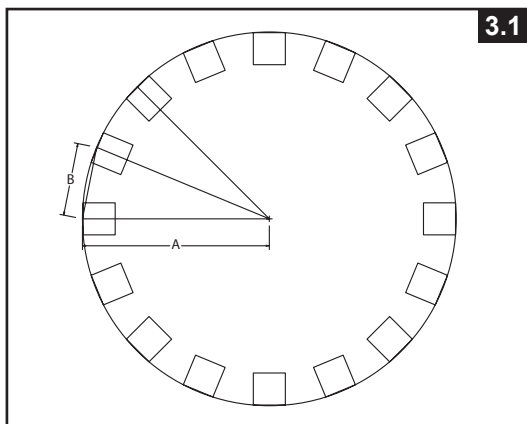


4. Fertigstellung

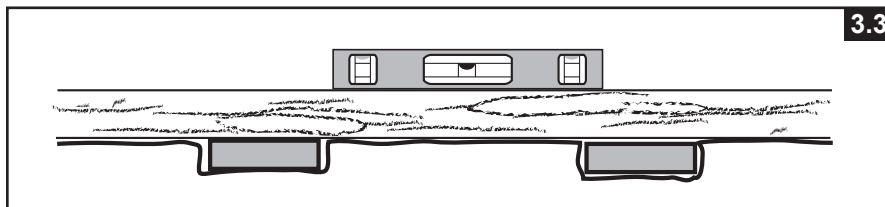
- Schütten Sie auf den gereinigten und geebneten Untergrund eine Schicht aus zB feinem Sand von ca. 1 cm auf. Versprühen Sie Wasser und verdichten Sie den Untergrund (mit einer Gartenwalze). Überprüfen Sie erneut die Ebenheit des Bodens. Der Boden muss perfekt eben sein um mit dem Aufbau des Pools fortfahren zu können.

5. Verlegung der Terrassensteine

- Kaufen Sie 15 Stk. Terrassensteine für Pools mit einem Durchmesser von 478 cm und 16 Stk. Terrassensteine für Pools mit einem Durchmesser von 508 cm und 18 Terrassensteine für Pools mit einem Durchmesser von 569 cm. Die Abmessungen jedes Steins sollten mindestens 45,7 x 45,7 x 5,08 cm betragen. Markieren Sie die Fläche an der Sie die Steine eingraben möchten (siehe dazu Zeichnung 3.1) dann entfernen Sie 5,08 cm Erde von dem markierten Bereich (siehe dazu Zeichnung 3.2).
- Für 478 cm Pool
A = 251,5 cm = Radius der Grasfläche die entfernt und geebnet werden muss.
B = 104,1 cm = Abstand zwischen den Terrassensteinen.
- Für 508 cm Pool
A = 266,7 cm = Radius der Grasfläche die entfernt und geebnet werden muss.
B = 104,1 cm = Abstand zwischen den Terrassensteinen.
- Für 569 cm Pool
A = 297,1
B = 104,1



- Die Oberfläche der Steine sollten eben sein und gleich mit der Oberfläche des umliegenden Bodens und mit den Terrassensteinen rund um den Pool (siehe dazu Zeichnung 3.3).



POOLAUFBAU (Fortsetzung)

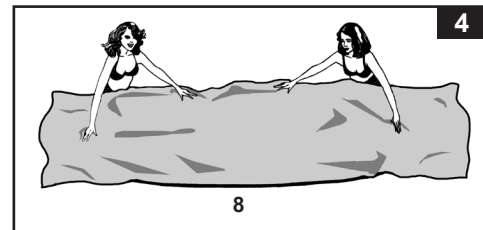
Dieser Pool wird auch mit einer Intex Krystal Clear™ Filterpumpe angeboten. Für die Pumpe gibt es eigene Installationsanleitungen. Bauen Sie zuerst den Pool auf und dann die Filterpumpe.

Die geschätzte Aufbauzeit beträgt 120 min. (Bitte berücksichtigen Sie, dass es sich hier um eine ungefähre Richtzeit handelt - die individuelle Aufbauzeit kann variieren.)

1. Vorbereitung der Poolfolie

- Öffnen Sie den Karton, der die Poolfolie, Verbindungsstücke, Steher, usw. beinhaltet sehr sorgfältig, da dieser während der Wintermonate zur Lagerung verwendet werden kann.

- Entnehmen Sie die Unterlagsplane (11) und breiten Sie diese auf der vorbereiteten Stelle aus, anschließend breiten Sie über die Unterlagsplane die Poolfolie aus, das Auslassventil soll sich dabei auf der richtigen Seite befinden (wo Sie das Wasser besser auslassen können). Platzieren Sie den Pool so, dass sich das Auslassventil NICHT in Richtung Haus befindet. Lassen Sie die Poolfolie in der Sonne erwärmen, bevor Sie die Stangen in die Schlaufen schieben.



WICHTIG: Stellen Sie den Pool immer gemeinsam mit mindestens 2 Personen auf. Ziehen Sie die Poolfolie nicht über den Boden, da dies zu Löchern und anderen Schäden am Pool führen kann (siehe dazu Zeichnung 4).

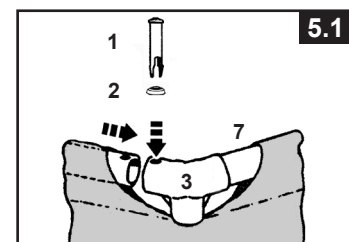
- Während des Aufbaus der Plane sollen die Schlauchverbindungen oder -öffnungen in Richtung der Stromquelle zeigen. Das äußere Ende des aufgebauten Pools muss erreichbar sein für einen Stromanschluss, der für die optionale Filterpumpe nötig ist.

2. Zusammenbau des Rahmens

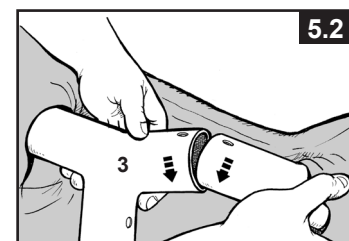
- Die Steher des Frame Pools (5) und die Stangen (7) sind verschieden. Den größeren Durchmesser haben die horizontalen Stangen, die durch die Schlaufenöffnungen an der Oberseite des Pools gefädelt werden müssen. Die Steher haben einen kleineren Durchmesser. Diese Stangen und Steher passen beide in die T-Verbindungen (3).

HINWEIS: Streuen Sie etwas Talkumpuder auf die waagerechten Träger, bevor Sie diese in den Rand der Schwimmbadfolie schieben. Dadurch wird das Entfernen der Träger aus der Folie beim Abbauen des Pools erleichtert.

- Wenn Sie die Stangen in die Schlaufen fädeln, arbeiten Sie immer in die selbe Richtung. Sind die Stangen richtig platziert, nehmen Sie ein T-Verbindungsstück und den Verbindungsstift (1). Bringen Sie das Verbindungsstück am Ende der Stange an, indem Sie den Stift durch die Gummidichtung (2) und die vorgebohrten Löcher drücken. Wiederholen Sie diesen Vorgang in der selben Richtung, bis alle Stifte und Verbindungsstücke miteinander verbunden sind (siehe dazu Zeichnung 5.1).

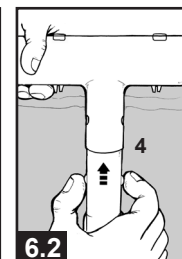
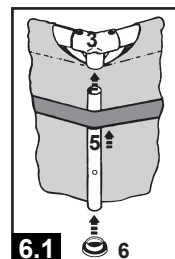


Die letzte Verbindung kann schwierig zu bewerkstelligen sein. Es geht jedoch leichter, wenn Sie zuerst das letzte Verbindungsstück und die Stange gleichzeitig um ca. 5 cm anheben. Nun stecken Sie die Stange ins Verbindungsstück während Sie die Teile absenken. Die Stange wird leicht ins Verbindungsstück gleiten (siehe dazu Zeichnung 5.2). Bevor Sie mit dem Zusammenbau der Steher weitermachen, vergewissern Sie sich, dass das letzte Verbindungsstück vollständig zusammengesteckt ist.

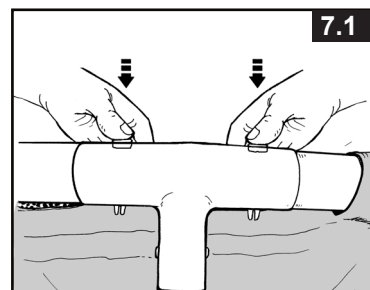


POOLAUFBAU (Fortsetzung)

- Dann schieben Sie die vertikalen Steher in die Gürtelschlaufen, die sich in der Mitte der Poolfolie befinden. Schieben Sie den Steher vorsichtig in die Gürtelschleife und stecken Sie das obere Ende des Stehers in das untere des Verbindungsstücks. Lassen Sie die Stange in die Löcher des Verbindungsstücks einschnappen, indem Sie die Löcher und die Verbindungsstifte genau ausrichten. Stecken Sie das untere Ende der Stange in die Kappe (6) (siehe dazu auch die Zeichnungen 6.1 & 6.2).



- Fassen Sie die oberen Stangen des Rahmenpools an 2 – 3 Stellen und "schütteln" Sie den Pool, um sicherzustellen, dass alle Verbindungsstücke und Stangen gut befestigt sind. Überprüfen und vergewissern Sie sich, dass alle Stifte richtig platziert sind, indem Sie diese in die Löcher drücken (siehe dazu Zeichnung 7.1).



- Ziehen Sie das untere Ende des Stehers vorsichtig nach außen um sicherzustellen, dass der Steher vertikal steht und senkrecht zum Untergrund ausgerichtet ist.

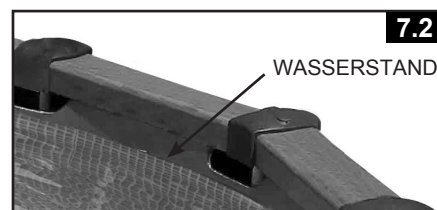
3. Befüllung des Pools

- Lesen Sie sich die Bedienungsanleitung für die Krystal Clear™ Filterpumpe durch, installieren Sie die Siebgewindemutter, die flachen Gummidichtungsscheiben und den Gewindeanschluss an den vorgeschrittenen Löchern der Poolfolie. Benutzen Sie die Ventilkappen (19) und stecken Sie diese in die Gewindeanschlüsse der Innenseite des Pools damit das Wasser beim Befüllen nicht auslaufen kann.
- Bevor Sie mit dem Befüllen des Pools beginnen, stellen Sie sicher, dass der Ablassstöpsel auf der Innenseite des Pools geschlossen ist und dass die Ablasskappe an der Außenseite gut festgeschraubt ist. Füllen Sie den Pool mit max. 2-3 cm Wasser. Kontrollieren Sie, ob der Pool gleichmäßig mit Wasser befüllt ist.

WICHTIG: Sollte das Wasser im Pool auf eine Seite laufen, so steht der Pool nicht vollkommen gerade. Wird der Pool auf unebenem Grund aufgestellt ist die Folge, dass das Wasser auf eine Seite läuft und die Seitenwand ausbuchtet. Steht der Pool nicht gerade, müssen Sie das Wasser ablassen, den Boden begradigen oder den Pool an einem anderen Ort aufstellen und wieder befüllen.

- Beginnen Sie, die verbliebenen Falten auszustreichen (von der Innenseite des Pools), indem Sie die Stelle, wo der Poolboden und die Seitenwand aufeinandertreffen, auseinanderdrücken. Sie können auch unter die Poolseitenwände (von der Außenseite des Pools) greifen und den Poolboden nach außen ziehen. Sollte die Untergrundfolie die Falten verursachen, sollten 2 Personen von jeder Seite anziehen, um die Falten zu entfernen.

- 4. Füllen Sie den Pool mit Wasser bis knapp unterhalb der Innennaht (siehe dazu Zeichnung 7.2).

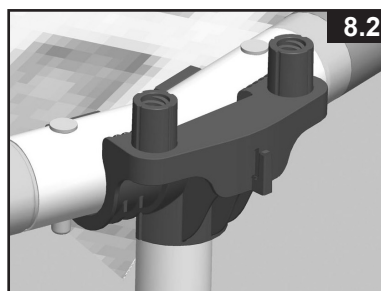
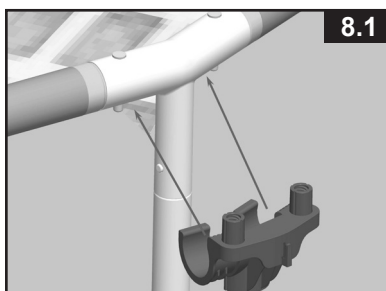


AUFBAU POOLZUBEHÖR

Wenn der Pool einmal mit Wasser befüllt ist, und es sicher ist, dass er komplett eben ist und alle vertikalen Steher in der Mitte jedes Terrassensteins positioniert sind, können Sie mit der Montage des Poolzubehörs beginnen.

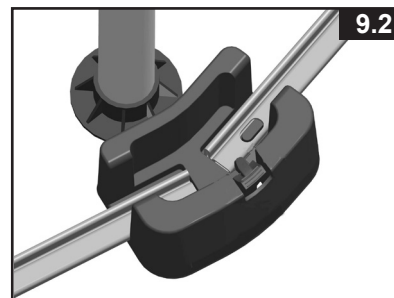
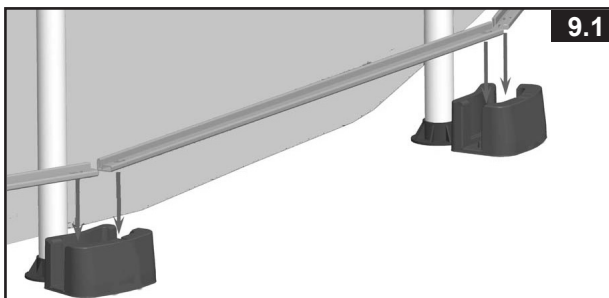
1. Installation der oberen Halterung

- Befestigen Sie eine obere Halterung (16) von unten an die T-Verbindung. Gehen Sie sicher, dass die 2 Bolzen an der oberen Halterung nach oben zeigen. Wiederholen Sie den Vorgang bis alle Halterungen an den T-Verbindungen des Poolrahmens befestigt sind (siehe dazu Zeichnung 8.1 & 8.2).



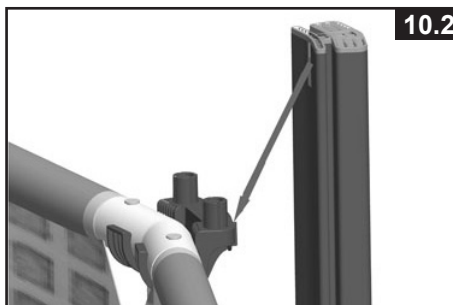
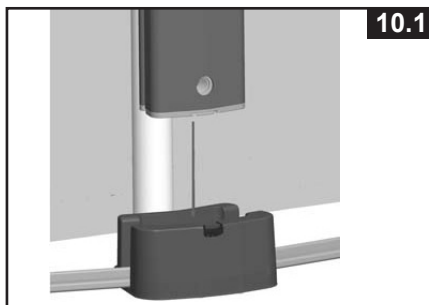
2. Installation der Bodenkappe und der Bodenschiene

- Platzieren Sie eine Bodenkappe (25) am Boden und gleichen Sie mit der Steherkappe ab. Gehen Sie sicher, dass die Aussparung in der Bodenkappe nach außen zeigt (Siehe dazu Zeichnung 10.1). Bringen Sie alle in Position.
- Beginnen Sie an einer beliebigen Stelle, eine Bodenschiene (24) zwischen zwei Bodenkappen (25) zu befestigen, aber arbeiten Sie immer in die gleiche Richtung. Gehen Sie sicher, dass die vorgebohrten Löcher in der Bodenschiene und die Noppen auf der Bodenkappe verankert sind. Wiederholen Sie diesen Vorgang bis alle Bodenschienen und Bodenkappen verbunden sind. Gleichen Sie den Abstand zwischen Bodenkappe und Steherkappe so ab, dass die Halterungsstange nach ihrem Anbringen vertikal stehen wird (siehe dazu Zeichnung 9.1 & 9.2).

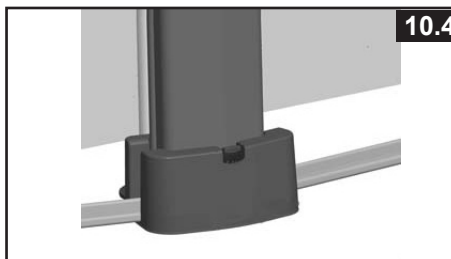
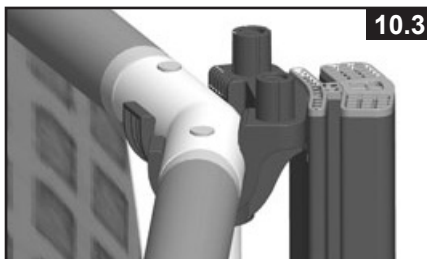


3. Installation der Halterungsstange

- Entfernen Sie die Pappeinlage von den beiden Führungen jeder Halterungsstange.
- Befestigen Sie die Halterungsstange (17) in der Bodenkappe (25). Heben Sie die Halterungsstange leicht an, um die Aussparung am oberen Ende der Halterungsstange auf der Erhöhung der oberen Halterung einrasten zu lassen. Drücken Sie nach unten um sicherzugehen, dass die Halterungsstange mit der oberen Halterung verbunden ist und in die Bodenkappe eingesetzt ist (siehe dazu Zeichnung 10.1, 10.2 & 10.3).
- Wiederholen Sie diese Vorgänge bis alle Halterungsstangen mit den oberen Halterungen und Bodenkappen verbunden sind (siehe dazu Zeichnung 10.4).



AUFBAU POOLZUBEHÖR (Fortsetzung)

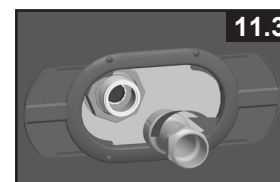
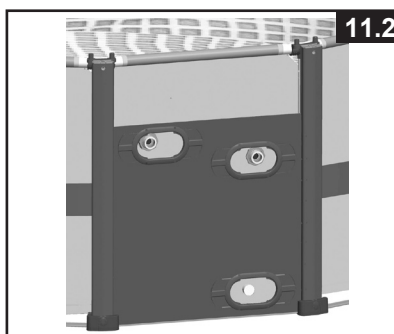
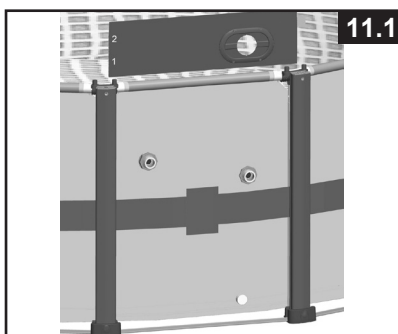


4. Aufstellen Seitenpaneels

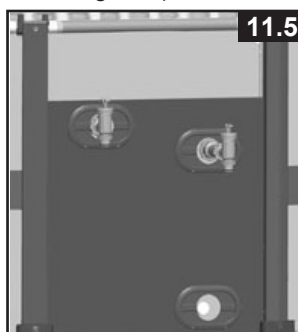
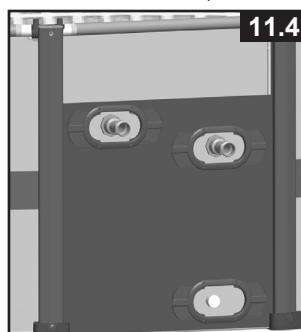
Die Anzahl der Seitenwände hängt von der Größe Ihres Pools ab. Es gibt 2 Seitenplatten auf die während des Aufbaus besonders geachtet werden muss: 1. die Seitenplatte die außerhalb der Einlass- und Auslassöffnungen installiert werden muss und 2. die Seitenplatte auf der die Warnung angebracht ist, da diese Platte so installiert werden muss, dass die Warnung für die Personen, die den Pool benutzen, vor Betreten des Pools klar zu erkennen ist. Diese Seitenwände sind extra verpackt.

4a. Aufstellen des Seitenpaneels mit Öffnungen

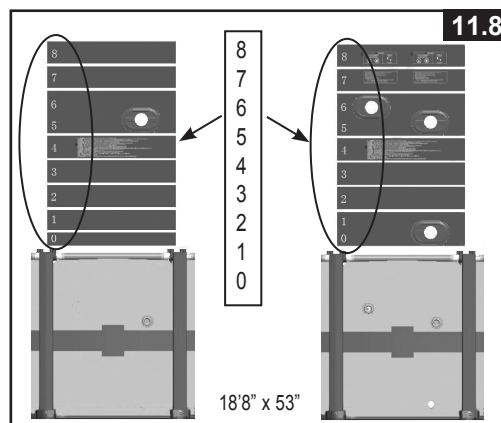
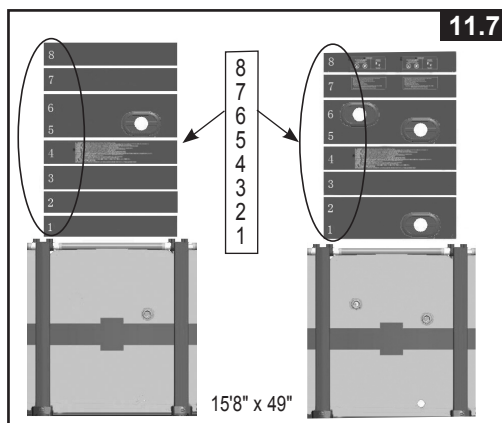
- Platzieren Sie die Seitenwand mit den Löchern außerhalb der Poolfolie, wo sich die Einlass- und Auslassöffnungen befinden. Packen Sie die Seitenwände aus und schieben Sie die Seitenwandkombination mit einem Loch (23) durch die Halterungsstange und stecken Sie sie in die vertikale Rille der Bodenschiene. Folgen Sie der Zahlenfolge von unten nach oben. Die Nut jedes Brettes muss vollständig in die Feder des vorherigen Brettes geschoben werden. Der Aufdruck auf den Seitenwänden muss dabei nach außen zeigen. Dann schieben Sie die Seitenbrettkombination mit den 2 Löchern (22) markiert mit den Nummern „5 & 6“ in die Halterungsstangen und stecken Sie sie auf die Feder der Seitenplatte mit der Nummer „4“ (siehe dazu Zeichnung 11.1 & 11.2).



- Schrauben Sie die Ventilkolbenstecker (18) im Uhrzeigersinn an die Gewindesiebanschlüsse, die schon während des Aufstellens des Pools an der Poolfolie angebracht worden sind (siehe dazu Zeichnung 11.3). Schrauben Sie die Ventilkolben im Uhrzeigersinn an die Ventilkolbenstecker (18). Schließen Sie die Ventilkolben indem Sie den Hebel im Uhrzeigersinn drehen, wie es in der Bedienungsanleitung der Filterpumpe beschrieben ist. Jetzt können Sie die Filterventildeckel (19) aus den Gewindesiebanschlüssen von der Innenseite des Pools entfernen (siehe dazu Zeichnung 11.4 & 11.5).
- Fahren Sie mit der Installation der Seitenwände fort, indem Sie die Seitenbretter mit den Nummern „7“ und „8“ einsetzen (siehe dazu Zeichnung 11.6).

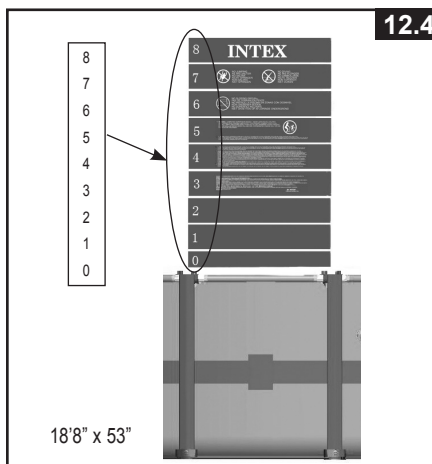
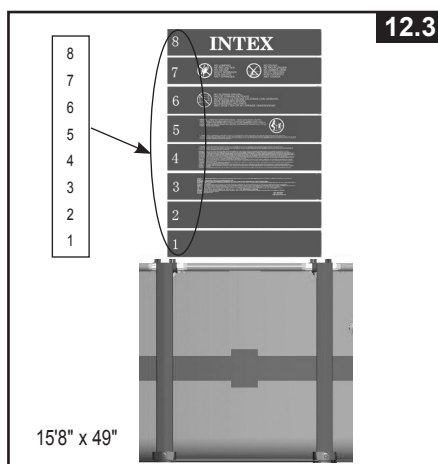
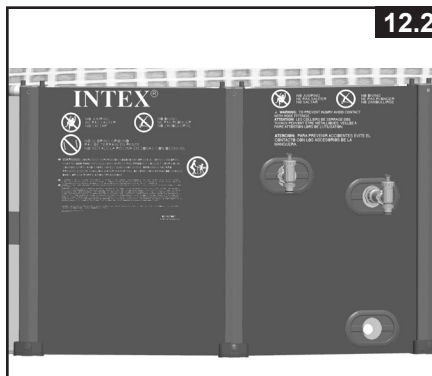
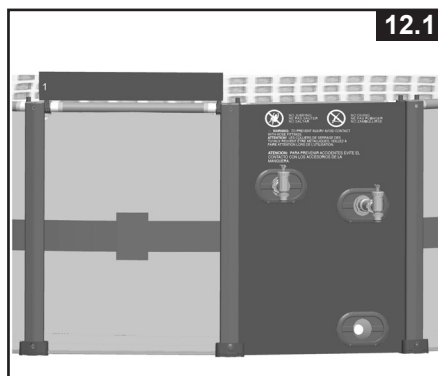


AUFBAU POOLZUBEHÖR (Fortsetzung)



4b. Aufstellen der Seitenwand mit den Sicherheitswarnungen

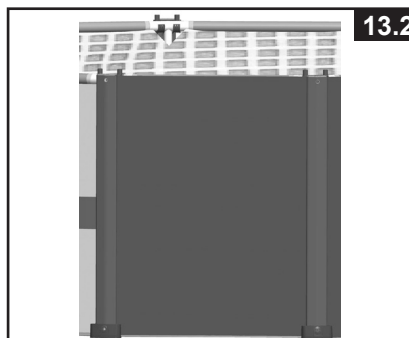
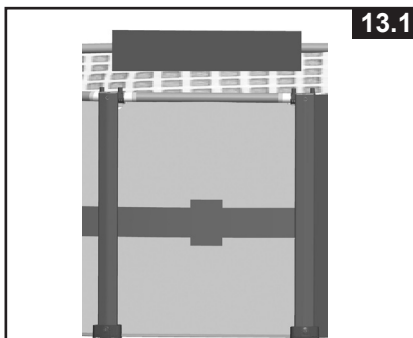
- Platzieren Sie die Seitenwand mit den Sicherheitswarnungen so, dass die Warnung für Personen die in den Pool steigen, klar erkenntlich ist. Packen Sie die Seitenwände aus und schieben Sie das Brett durch die Halterungsstange und stecken Sie es in die vertikale Rille der Bodenschiene. Folgen Sie der Zahlenfolge von unten nach oben. Die Nut jedes Brettes muss vollständig in die Feder des vorherigen Brettes geschoben werden. Der Aufdruck der Seitenwände muss dabei nach außen zeigen (siehe dazu Zeichnung 12.1 & 12.2).



AUFBAU POOLZUBEHÖR (Fortsetzung)

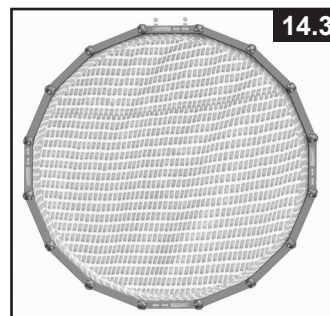
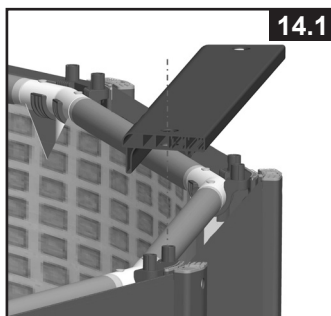
4c. Installation der anderen Seitenwände

- Für Pools mit einer Höhe von 124 cm installieren Sie die restlichen Seitenbretter. Verwenden Sie jeweils 8 Stk. der Seitenbretter A (20). Für Pools mit einer Höhe von ca. 134 cm installieren Sie die restlichen Seitenbretter indem Sie ganz oben jeweils ein Brett B (21) plus 8 Stk. der Seitenbretter A (20) verwenden. Installieren Sie die Seitenbretter einzeln von unten nach oben. Stecken Sie die Nut des ersten Seitenbrettes in die vertikale Rille der Bodenschiene. Die Nuten der Seitenbretter müssen vollständig in die Feder der vorherigen Bretter geschoben werden. Die Seitenwände mit Holzoptik-Aufdruck müssen nach außen schauen (siehe dazu Zeichnung 13.1 & 13.2).



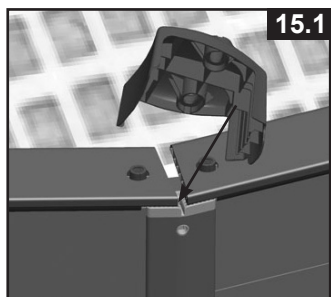
5. Installation des Abdeckpaneels

Befestigen Sie das Abdeckpaneel (15) an der Spitze der Seitenwand mit den zwei Löchern an den beiden Enden, welche sich in gleicher Höhe mit den Verschraubungen der oberen Halterung (16) befinden müssen. Gehen Sie sicher, dass die Seiten des Abdeckpaneels (15) genau mit der Poolfolie und der Poolseitenwand abschließen. Wiederholen Sie diesen Vorgang bis alle Abdeckpaneel angebracht sind. **Hinweis:** Es gibt 4 Stück Abdeckpaneel die mit Warnhinweisen bedruckt sind. Installieren Sie diese jeweils 3 Seitenwände voneinander entfernt (siehe dazu Zeichnung 14.1, 14.2 & 14.3).



6. Installation der oberen Klemmenabdeckung

Installieren sie die obere Klemmenabdeckung (14) wo sich 2 Abdeckpaneel treffen. Stecken Sie die Erhöhung der oberen Klemmenabdeckung in den Schlitz am oberen Ende der Halterungsstange. Achten Sie darauf, dass sich die Löcher der oberen Klammer mit den Muttern decken. Geben Sie eine Schraube (13) in jedes der Gewindelöcher und benutzen Sie den Schraubenschlüssel (26), um sie festzuziehen und dann verschließen Sie sie mit den wasserdichten Kappen (12). Wiederholen Sie den Vorgang, bis alle oberen Klemmenabdeckungen an den Abdeckpaneelen und Halterungsstangen fixiert sind (siehe dazu Zeichnung 15.1, 15.2 & 15.3).



Hinweis: Die Zeichnungen sind nur für Illustrationszwecke gedacht.

POOLINSTANDHALTUNG UND POOLCHEMIE

⚠️ WARNUNG

NICHT VERGESSEN

- Halten Sie das Wasser immer sauber, so schützen Sie alle Benutzer des Pools vor Krankheiten. Das Poolwasser nicht schlucken. Achten Sie immer auf die Hygiene.
- Halten Sie Ihren Pool sauber und rein. Von Außen muss der Poolboden immer sichtbar sein.
- Achtung: Halten Sie Kinder vom abgedeckten Pool fern um zu verhindern, dass sich diese in der Abdeckplane verwickeln und so ertrinken oder sich schwer Verletzen können.

Wasserpflege

Die Beachtung der richtigen Wasserzusammensetzung ist der wichtigste Einzelfaktor, um die Lebensdauer zu erhöhen und das Aussehen des Folienmaterials, sowie ein klares, reines und gesundes Wasser zu erhalten. Sie können die Wasserqualität mit Testprodukten regelmäßig überprüfen. Bitte beachten Sie die folgenden Anweisungen des Chemiehersellers:

1. Chlor darf nicht in Berührung mit der Poolfolie kommen, bevor es sich im Wasser vollständig gelöst hat. Chlor in Form von Granulat oder Tabletten soll vorher in einem Behälter aufgelöst werden. Bei flüssigem Chlor ist es wichtig, dieses sofort gründlich mit dem Poolwasser zu vermischen.
2. Mischen Sie niemals verschiedene Chemikalien miteinander. Setzen Sie die Chemikalien dem Poolwasser immer separat zu und mischen Sie diese gründlich, bevor Sie weitere Chemikalien zugeben.
3. Ein Intex Pool-Skimmer sowie ein Intex Pool-Sauger sind verfügbar, um bei der Erhaltung von sauberem Pool-Wasser behilflich zu sein. Bitte kontaktieren Sie Ihren örtlichen Pool-Fachhändler.
4. Verwenden Sie keinen Druckreiniger um den Pool zu reinigen.

PROBLEMLÖSUNG

PROBLEM	BESCHREIBUNG	URSACHE	ABHILFEMASSNAHME
ALGEN	<ul style="list-style-type: none"> • Grünliches Wasser. • Grüne oder schwarze Schmutzablagerung an der Poolfolie. • Poolfolie ist glitschig und/oder riecht schlecht. 	<ul style="list-style-type: none"> • Chlor und pH-Werte müssen reguliert werden. 	<ul style="list-style-type: none"> • Machen Sie eine "Schockbehandlung" mit einer Überdosis Chlor. Prüfen Sie den pH-Wert und korrigieren Sie diesen auf den von Ihrem Poolfachgeschäft empfohlenen Wert. • Saugen Sie den Poolboden. • Achten Sie auf den richtigen Chlorwert.
WASSER VERFÄRBT	<ul style="list-style-type: none"> • Wasser färbt sich bei der ersten Behandlung mit Chlor blau, braun oder schwarz. 	<ul style="list-style-type: none"> • Im Wasser befindliches Kupfer, Eisen oder Magnesium oxidiert durch das hinzugefügte Chlor. Das ist bei vielen Wasserquellen normal. 	<ul style="list-style-type: none"> • Regulieren Sie den pH-Wert auf das empfohlene Richtmaß. • Lassen Sie den Filter ständig laufen, bis das Wasser klar ist. • Wechseln Sie die Filterkartusche regelmäßig.
WASSER IST TRÜB ODER MILCHIG	<ul style="list-style-type: none"> • Wasser ist trüb oder milchig. 	<ul style="list-style-type: none"> • "Hartes Wasser" durch einen zu hohen pH-Wert. • Zu niedriger Chlorgehalt. • Fremdstoffe im Wasser. 	<ul style="list-style-type: none"> • Korrigieren Sie den pH-Wert. Wenden Sie sich an Ihren Poolfachhändler bezüglich Behandlung von Wasser. • Überprüfen Sie den Chlorgehalt. • Reinigen oder wechseln Sie den Filter.
CHRONISCH NIEDRIGER WASSERSPIEGEL	<ul style="list-style-type: none"> • Morgens ist der Wasserspiegel niedriger als am Vorabend. 	<ul style="list-style-type: none"> • Schlitz oder Loch in der Poolfolie oder im Schlauch oder Klemmen nicht angezogen. 	<ul style="list-style-type: none"> • Versuchen Sie das Loch mit dem beigelegten Klebeset zu reparieren. • Ziehen Sie alle losen Schlauchklemmen an. • Ersetzen Sie die Schläuche.
ABLAGERUNGEN AM BECKEN-BODEN	<ul style="list-style-type: none"> • Schmutz oder Sand am Becken-Boden. 	<ul style="list-style-type: none"> • Durch Toben im und außerhalb des Wassers. 	<ul style="list-style-type: none"> • Benutzen Sie den INTEX Pool-Sauger zur Reinigung.
SCHMUTZ AN DER WASSEROBERFLÄCHE	<ul style="list-style-type: none"> • Blätter, Insekten usw. 	<ul style="list-style-type: none"> • Pool steht zu nahe neben Bäumen. 	<ul style="list-style-type: none"> • Benützen Sie den INTEX Pool- Laubkescher.

POOLINSTANDHALTUNG & ABFLUSS



ACHTUNG

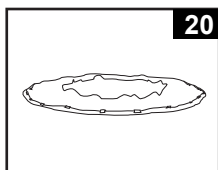
Befolgen Sie immer die Anweisungen des Herstellers der Chemikalien und die Gesundheits- und Sicherheitswarnungen.

Während der Pool benutzt wird, dürfen keine Chemikalien beigesetzt werden, Haut- und Augenreizungen können auftreten. Konzentrierte Chlorlösungen können die Poolfolie beschädigen. In keinem Fall können die Firma Intex sowie alle Tochterfirmen und Servicecenter, Einzelhändler oder Angestellte zur Verantwortung gezogen werden bezüglich anfallender Kosten auf Grund von Wasserverlust, schlechter Wasserqualität oder falscher Verwendung von Chemie. **Halten Sie Ersatzfilterkartuschen bereit und tauschen Sie die Kartuschen alle zwei Wochen aus. Wir empfehlen Ihnen eine Krystal Clear™ Filterpumpe für den Pool zu kaufen.**

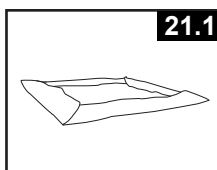
Bei Starkregen: Ist der Wasserstand höher als die Maximalanzeige, lassen Sie das Wasser so schnell wie möglich ab, um eine Beschädigung oder Überfüllung des Pools zu vermeiden.

Entleeren und Langzeitlagerung des Pools

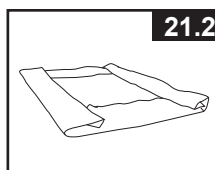
1. Beachten Sie die örtlichen Bestimmungen bezüglich der Entsorgung des Swimmingpoolwassers.
2. Achten Sie auch darauf, dass sich das Auslassventil in der richtigen Position befindet.
3. Entfernen Sie die Abdeckung vom Ablassventil an der Außenwand des Pools.
4. Legen Sie das richtige Ende des Gartenschlauches zum dazugehörigen Schlauchadapter.
5. Das andere Ende des Schlauches soll in die Richtung zeigen, wo das Wasser sicher vom Haus wegfließen kann.
6. Schließen Sie den Schlauchadapter an das Ablassventil an. **ACHTUNG: Nach dem Anschluss des Adapters an das Auslassventil beginnt das Wasser sofort durch den Schlauch abzufließen.**
7. Wenn das Wasser aufhört selbstständig auszulaufen, heben Sie den Pool auf der gegenüberliegenden Seite des Ablassventiles, somit entleeren Sie auch das restliche Wasser aus dem Pool.
8. Schließen Sie Schlauch und Adapter ab, wenn Sie fertig sind.
9. Das Auslassventil muss zur Lagerung auf beiden Seiten-Innen und Außen-geschlossen werden.
10. Ersetzen Sie die Ablasskappe auf der Außenseite des Pools.
11. Um den Pool abzubauen, befolgen Sie die Anleitung in umgekehrter Reihenfolge und entfernen Sie alle Kleinteile.
12. Stellen Sie sicher, dass der Pool und alle Teile komplett trocken sind, bevor Sie sie lagern. Trocknen Sie die Poolfolie an der Luft in der Sonne, bis alles vollständig trocken ist, bevor Sie die Poolfolie zusammenfalten (**siehe dazu Zeichnung 20**). Streuen sie etwas Talkumpuder über die Poolfolie, damit das Material nicht aneinander kleben bleibt und überschüssiges Wasser aufgesaugt werden kann.
13. Falten Sie ein Quadrat: Beginnen Sie auf einer Seite und falten Sie ein Sechstel der Poolfolie zweimal ineinander. Gehen Sie auf der gegenüberliegenden Seite genauso vor (**siehe dazu auch die Zeichnungen 21.1 & 21.2**).
14. Wenn Sie zwei gegenüberliegende Seiten nach innen gefaltet haben, klappen Sie einfach eine Seite über die andere, wie wenn Sie ein Buch schließen (**siehe dazu auch die Zeichnungen 22.1 & 22.2**).
15. Falten Sie die langen Enden zur Mitte hin (**siehe dazu Zeichnung 23**).
16. Falten Sie das eine Ende über das andere (wie beim Schließen eines Buchs) und pressen Sie die Folie zusammen (**siehe dazu Zeichnung 24**).
17. Lagern Sie die Poolfolie und Zubehörteile an einem trockenen Ort bei 0°C bis 40°C.
18. Die Originalverpackung kann zur Lagerung verwendet werden.



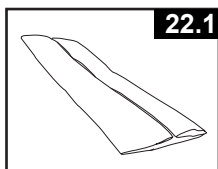
20



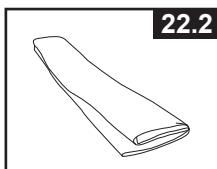
21.1



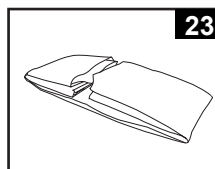
21.2



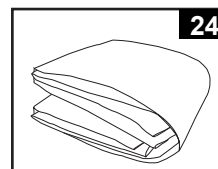
22.1



22.2



23



24

WINTERVORBEREITUNGEN

Überwinterung Ihres Pools

Nach dem Gebrauch können Sie den Pool ganz einfach entleeren und an einem sicheren Platz verstauen. Wenn die Temperaturen unter 5 Grad Celsius sinken, müssen Sie den Pool ablassen, zerlegen und ordnungsgemäß verstauen, um Eisschäden am Pool und den dazugehörigen Komponenten zu verhindern. Eisschäden können dazu führen, dass Sie die Poolfolie nicht mehr verwenden können bzw. im schlimmsten Fall kann diese aufreißen. Sehen Sie auch den Abschnitt „Entleeren“.

Sollten die Temperaturen in Ihrer Umgebung nicht unter 5 Grad Celsius sinken, und Sie sich entscheiden, den Pool aufgebaut zu lassen, gehen Sie folgenderweise vor:

1. Reinigen Sie das Poolwasser gründlich (wenn Sie ein Easy Set Pool oder ein Oval Frame Pool haben, prüfen Sie, ob der Lufring gut aufgeblasen ist).
2. Entfernen Sie den Skimmer (falls zutreffend) oder andere an den Filter angeschlossene Teile. Ersetzen Sie, falls nötig, das Gittersieb. Kontrollieren Sie, dass jegliches Zubehör vor dem Einlagern, sauber und trocken ist.
3. Schließen Sie Zulauf und Ablassstücke mit den dafür vorgesehenen Stöpseln (Größe 16' und darunter). Schließen Sie das Zulauf- und Ablassventil (Größe 17' und darüber).
4. Entfernen Sie die Leiter (falls vorhanden) und lagern Sie sie an einem sicheren Ort. Kontrollieren Sie, dass die Leiter vor der Lagerung komplett trocken ist.
5. Entfernen Sie die Schläuche von allen Anschlüssen.
6. Verwenden Sie entsprechende Chemie für den Winter. Fragen Sie Ihren lokalen Poolhändler, welche Chemikalien Sie verwenden sollen und wie sie zu verwenden sind. Hier gibt es große regionale Unterschiede.
7. Decken Sie den Pool mit einer INTEX Abdeckplane ab. **WICHTIG: DIE INTEX ABDECKPLANE IST KEINE SICHERHEITSSCHUTZABDECKUNG.**
8. Reinigen und entleeren Sie Pumpe, Filtergehäuse und Schläuche. Entfernen und entsorgen Sie die alte Filterkartusche (halten Sie für die nächste Saison eine neue bereit).
9. Bringen Sie Pumpe und Filterteile in Innenräume und lagern Sie diese sicher und trocken, die Lagertemperatur sollte zwischen 0 und 40 Grad Celsius betragen.

GENERELLE SICHERHEITSHINWEISE

Ihr Swimmingpool kann Ihnen viel Spaß und Freude bereiten, jedoch bringt das Wasser auch Risiken mit sich. Um eventuelle Verletzungsgefahren und lebensbedrohliche Situationen vermeiden zu können, lesen und halten Sie sich unbedingt an die Sicherheitshinweise, die dem Produkt beigelegt sind. Vergessen Sie nicht, dass die Warnhinweise auf den Packungen zwar viele, aber natürlich nicht alle möglichen Risiken beinhalten.

Zur zusätzlichen Sicherheit machen Sie sich bitte mit folgenden Richtlinien bekannt sowie mit Warnungen, die von nationalen Sicherheitsorganisationen zur Verfügung gestellt werden.

- Sorgen Sie für Sie ununterbrochene Aufsicht. Ein zuverlässiger und kompetenter Erwachsener sollte die Funktion des Badewärters übernehmen, insbesondere wenn sich Kinder im oder in der Nähe des Pools befinden.
- Lernen Sie schwimmen.
- Nehmen Sie sich Zeit und machen Sie sich mit Erster Hilfe vertraut.
- Informieren sie jeden, der den Pool beaufsichtigt über die möglichen Gefahren, sowie über die Benützung von Schutzvorrichtungen, wie zum Beispiel verschlossene Türen, Absperrungen, usw.
- Informieren Sie alle Personen, inklusive Kinder, die den Pool benützen darüber, was im Falle eines Unfalles zu tun ist.
- Vernunft und richtiges Einschätzungsvermögen während dem Baden sind wichtig.
- Beaufsichtigen, beaufsichtigen, beaufsichtigen.

GARANTIE

Ihr Intex Pool wurde aus hochwertigen Materialien sowie hochwertiger Verarbeitungsqualität hergestellt. Alle Intex-Produkte wurden vor Verlassen des Werks kontrolliert und als mangelfrei befunden. Die Garantie gilt nur für den Intex Pool.

Diese eingeschränkte Garantie gilt nicht anstatt, sondern zusätzlich zu Ihren Rechtsansprüchen und Rechtsmitteln. Soweit diese Garantie unvereinbar mit jeglichen Ihrer Rechtsansprüche ist, haben diese Vorrang. Ein Beispiel: Verbraucherschutzgesetze in der gesamten Europäischen Union sorgen für gesetzliche Gewährleistungsrechte zusätzlich zu dem Bereich, der durch diese eingeschränkte Garantie abgedeckt ist. Für Informationen zu den EU-weiten Verbraucherschutzgesetzen besuchen Sie bitte das Europäische Verbraucherzentrum unter http://ec.europa.eu/consumers/ecc/contact_en/htm.

Die Bestimmungen dieser begrenzten Garantie kann nur der Ersterwerber des Produktes geltend machen und die begrenzte Garantie ist nicht übertragbar. Die Garantie gilt für einen Zeitraum von 90 Tagen ab Kaufdatum. Bewahren Sie bitte Ihre Kaufquittung mit dieser Bedienungsanleitung auf. Bei allen Garantieansprüchen ist ein Kaufnachweis vorzulegen oder die begrenzte Garantie ist ungültig.

Falls im Verlauf dieses Zeitraums von 90 Tagen ein Herstellungsfehler auftritt, kontaktieren Sie bitte das zuständige INTEX Service Center, die in der separaten „autorisierte Service Center“ Liste aufgeführt werden. Das Service Center stellt die Gültigkeit Ihres Anspruchs fest. Wenn der Artikel zurückgeschickt wurde wie vom Intex Service Center angewiesen, kontrolliert das Service Center den Artikel und stellt die Gültigkeit Ihres Anspruches fest. Wenn der Artikel unter die Garantiebestimmungen fällt, wird er kostenlos repariert oder kostenlos durch einen gleichen oder einen vergleichbaren Artikel (Entscheidung von Intex) ersetzt.

Außer dieser Garantie und anderen Rechtsansprüchen in Ihrem Land sind keine weiteren Garantien impliziert. In dem Ausmaß, das in Ihrem Land möglich ist, haftet Intex unter keinen Umständen gegenüber Ihnen oder einem Dritten für unmittelbare oder daraus folgende Schäden, die sich aus dem Gebrauch Ihres Intex Pool, ergeben, oder für Handlungen von Intex oder seinen zugelassenen Vertretern und Mitarbeitern (einschließlich der Herstellung des Produkts). Einige Länder erlauben keine Ausschließung oder Einschränkung von Schäden und Folgeschäden. Die o.g. Ausschließung oder Einschränkung ist auf diese Länder nicht anzuwenden.

Folgendes führt zum Ausschluss der eingeschränkten Garantie für Intex Pool bzw. unterliegt nicht der eingeschränkten Garantie:

- Wenn der Intex-Pool Fahrlässigkeit, unsachgemäßem Gebrauch oder Anwendung, Unfall, missbräuchlicher Verwendung, unsachgemäßer Wartung oder Lagerung ausgesetzt ist.
- Wenn der Intex-Pool Schäden, die außerhalb des Einflussbereiches von Intex liegen, u.a. Löcher, Risse, gewöhnlicher Verschleiß und Abrieb und Schaden, der durch Brandeinwirkung, Überschwemmung, Gefrieren, Regen oder anderen äußeren Umwelteinflüssen verursacht wurde, ausgesetzt ist.;
- Teile und Komponenten, die nicht von Intex verkauft wurden und / oder
- Nicht genehmigte Änderungen, Reparaturen oder Demontage durch jemanden anderen als das Intex-Service-Center-Personal.

Die Garantie umfasst nicht die Kosten, die aus dem Auslaufen des Pool-Wassers, von Chemikalien oder Wasserschäden resultieren. Sach- oder Personenschäden fallen ebenfalls nicht unter diese Garantie.

Bitte lesen Sie die Bedienungsanleitung äußerst sorgfältig und beachten Sie alle Anweisungen in Bezug auf den ordnungsgemäßen Betrieb und die Wartung Ihres Intex Pools. Kontrollieren Sie das Produkt immer bevor Sie dieses in Betrieb nehmen. Die beschränkte Garantie erlischt, wenn die Anweisungen nicht befolgt werden.