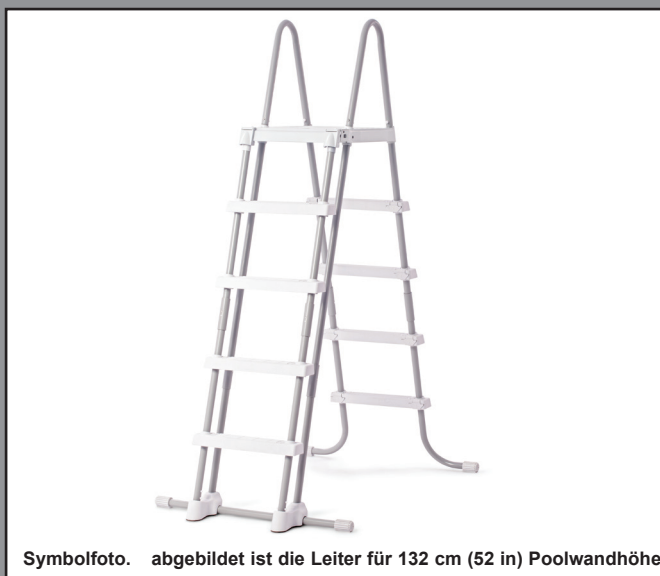


WICHTIGE SICHERHEITSHINWEISE

Lesen Sie zuerst die Anleitung bevor Sie mit der Installation des Produktes beginnen, und befolgen Sie die Anweisungen genau.

Leiter mit entfernbaren Stufen

Bedienungsanleitung für: Leiter 48" (122 cm) & 52" (132 cm) Modelle



Symbolfoto. abgebildet ist die Leiter für 132 cm (52 in) Poolwandhöhe

Ist das Pool nicht herrlich? Wenn Sie Lust verspüren noch andere Intex Produkte auszuprobieren, wie unser Pool-Zubehör oder die Luftbetten, sowie die Spielwaren oder die Boote , dann besuchen Sie uns doch einfach auf unserer Homepage unter www.steinbach.at, unsere Produkte sind auch im Fachhandel erhältlich. Durch die Politik, der kontinuierlichen Produktverbesserung, behält sich INTEX das Recht vor, Daten, Erscheinungsbilder oder Updates (Produktspezifikationen) jederzeit ohne Vorankündigung zu ändern!

 **INTEX**[®]

©2015 Intex Marketing Ltd. - Intex Development Co. Ltd. - Intex Trading Ltd.
- Intex Recreation Corp.

All rights reserved/Tous droits réservés/Todos los derechos reservados/Alle Rechte vorbehalten. Printed in China/Imprimé en Chine/Impreso en China/Gedruckt in China.

©[™] Trademarks used in some countries of the world under license from/©[™] Marques utilisées dans certains pays sous licence de/
Marcas registradas utilizadas en algunos países del mundo bajo licencia de/Warenzeichen verwendet in einigen Ländern der Welt in
Lizenz von/Intex Marketing Ltd. to/à/a/an Intex Trading Ltd., Intex Development Co. Ltd., G.P.O Box 28829, Hong Kong & Intex
Recreation Corp., P.O. Box 1440, Long Beach, CA 90801 • Distributed in the European Union by/Distribué dans l'Union Européenne
par/Distribuido en la unión Europea por/Vertrieb in der Europäischen Union durch/Intex Trading B.V., Venneveld 9, 4705 RR
Roosendaal – The Netherlands
www.intexcorp.com

INHALTSVERZEICHNIS

Wichtige Sicherheitsvorschriften.....	3
Teilerferenz.....	4
Aufbauanleitung.....	5-10
Langzeitlagerung.....	11
Generelle Sicherheitshinweise.....	11

HEBEN SIE DEN KARTON FÜR DIE LAGERUNG UND DIE ANWEISUNGEN FÜR DIE ZERLEGUNG DER LEITER AUF

WICHTIGE SICHERHEITSVORSCHRIFTEN

Lesen und befolgen Sie alle Anweisungen bevor Sie das Produkt in Betrieb nehmen!

WARNUNG

- Lassen Sie Kinder und Menschen mit Behinderung nie unbeaufsichtigt.
- Bitte unterstützen und beaufsichtigen Sie Kinder bei der Benützung der Leiter, um Stürze bzw. ernsthafte Verletzungen zu vermeiden!
- Springen oder tauchen Sie nicht von dieser Leiter.
- Stellen Sie die Leiter auf eine ebene, solide Standfläche.
- Die Leiter kann immer nur von einer Person benutzt werden.
- Maximale Tragkraft: 136 kg. Entspricht den Belastungsanforderungen der Norm EN16582.
- Halten Sie die Leiter für den Ein- und Ausstieg stets griffbereit.
- Entfernen und verstauen Sie die Leiter, wenn der Pool nicht benützt wird.
- Nicht unter die Sprossen der Leiter tauchen und nicht hinter die Leiter und nicht in den Pool springen. Es besteht bei seichtem Wasser große Gefahr.
- Überprüfen Sie alle Schrauben und Bolzen um sicher zu stellen, dass die Leiter stabil ist und sicher steht.
- Wenn Sie das Pool in der Nacht benutzen, sollten Sie Leitern, Stufen und Wege beleuchten.
- Darf nur von Erwachsenen zusammen- und auseinander gebaut werden.
- Diese Leiter wurde für eine bestimmte Poolwandhöhe gefertigt. Nicht mit anderen Pools verwenden.
- Ein Nichteinhaltung der Wartunsempfehlungen kann ein große Gefahr für die Gesundheit darstellen, besonders für Kinder.
- Die Leiter darf nur für die Zwecke verwendet werden, die in dieser Anleitung angeführt werden.

WENN SIE DIESE WARNHINWEISE NICHT BEACHTEN, KANN DIES ZU KNOCHENBRÜCHEN, ERTRINKEN ODER ANDEREN VERLETZUNGEN FÜHREN.

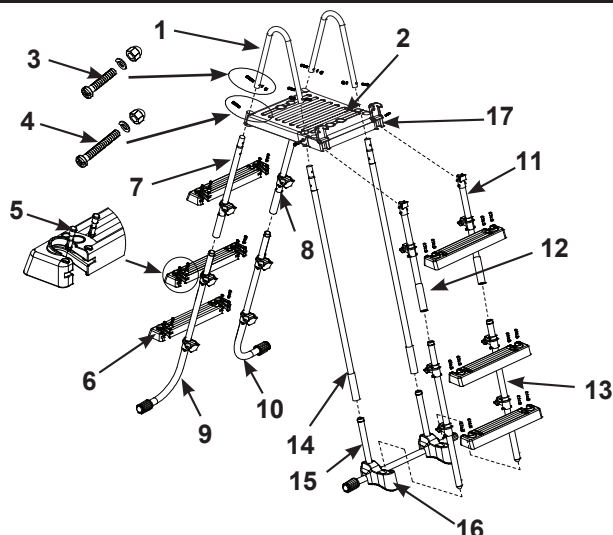
Diese Produktwarnungen können nicht alle Sicherheitsrichtlinien die mit dem Produkt zusammenhängen enthalten. Sie stellen nur allgemeine Risiken dar, und decken nicht alle Gefahren und möglichen Risiken ab. Also wenn sie sich im Pool befinden und entspannen, gilt grundsätzlich immer stets aufmerksam, vorsichtig und vernünftig sein.

WICHTIG

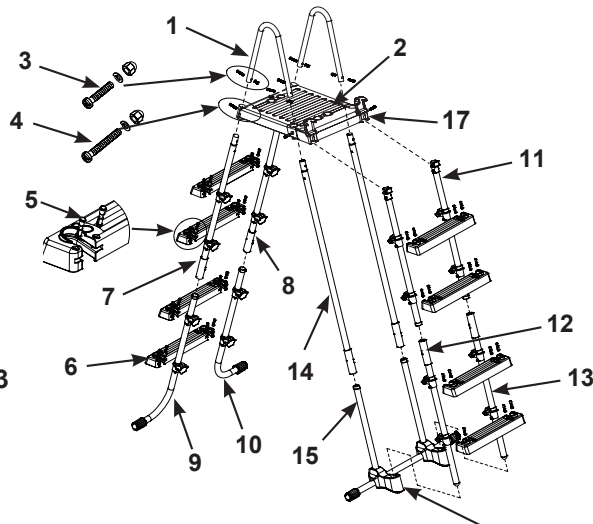
ÜBERPRÜFUNG DER EINZELTEILE: ES IST SEHR WICHTIG, DIE TEILE VOR DEM ZUSAMMENBAU MITTELS ANLEITUNG ZU PRÜFEN. AUFGRUND DER ÄHNLICHKEIT EINIGER TEILE IST DIE KORREKTE MONTAGE SEHR WICHTIG.

TEILEREFERENZ

Bevor Sie mit dem Aufstellen des Produkts beginnen, nehmen Sie sich bitte kurz Zeit um sich mit den Einzelteilen vertraut zu machen.



Leiter 48" (122 cm) Modell



Leiter 52" (132 cm) Modell¹⁶

HINWEIS: Abweichungen zum Produkt können vorhanden sein.

TEILENUMMER	BESCHREIBUNG	LEITERGRÖSSE & MENGE		ERSATZTEILNUMMER	
		48in	52in	48in	52in
1	U-FÖRMIGE HANDLÄUFE	2	2	12180	12180
2	OBERSTES TRITTBRETT	1	1	12182	12182
3	KURZE SCHRAUBEN FÜR U-FÖRMIGE HANDLÄUFE (1ERSATZ-SCHRAUBE)	5	5	10810	10810
4	LANGE SCHRAUBEN FÜR OBERSTES TRITTBRETT (1ERSATZ-SCHRAUBE)	5	5	10227	10227
5	SICHERUNGSSPLINT (2 ERSATZ-SCHRAUBE)	26	34	10913	10913
6	STUFEN	6	8	10914	10914
7	A SEITE - OBERE SEITENSTANGE (MARKIERT MIT "A1")	1	1	12187A	11559A
8	A SEITE - OBERE SEITENSTANGE (MARKIERT MIT "B1")	1	1	12187B	11559B
9	A SEITE - U-FÖRMIGER FUSS (MARKIERT MIT "A1")	1	1	12188	12265A
10	A SEITE - U-FÖRMIGER FUSS (MARKIERT MIT "B1")	1	1	12189	12265B
11	B SEITE - OBERE SEITENSTANGE (MARKIERT MIT "A2 & B2")	2	2	12185	12191
12	B SEITE - UNTERE SEITENSTANGE (MARKIERT MIT "A2")	1	1	12186A	12192A
13	B SEITE - UNTERE SEITENSTANGE (MARKIERT MIT "B2")	1	1	12186B	12192B
14	C SEITE - OBERE SEITENSTANGE (MARKIERT MIT "C")	2	2	12183	11595
15	C SEITE - UNTERE J-FÖRMIGE SEITENSTANGE (MARKIERT MIT "C")	1	1	12184	11596
16	SOCKELSTÜTZE	2	2	11356	11356
17	SCHNALLE	2	2	12190	12190

Diese Leiter ist konstruiert und hergestellt für die Wandhöhe von Intex Pool:

Artikel Nr.	Höhe der Poolwand
28073	48in (122cm)
28074	52in (132cm)

AUFSTELLEN DER LEITER

Die geschätzte Aufbauzeit beträgt 30-60 min. (Bitte berücksichtigen Sie, dass es sich hier um eine ungefähre Richtzeit handelt - die individuelle Aufbauzeit kann variieren.)

Die Aufbauanleitungen für die Leiter mit 3 Stufen und 4 Stufen sind gleich. Die Zeichnung zeigt die Leiter mit 4 Stufen.

FÜR DEN AUFBAU DER LEITER BENÖTIGEN SIE FOLGENDES WERKZEUG:

Einen Kreuzschlitzschraubendreher

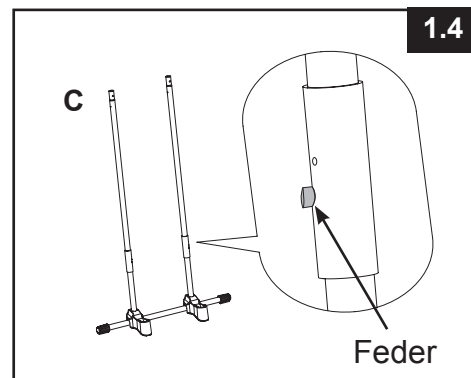
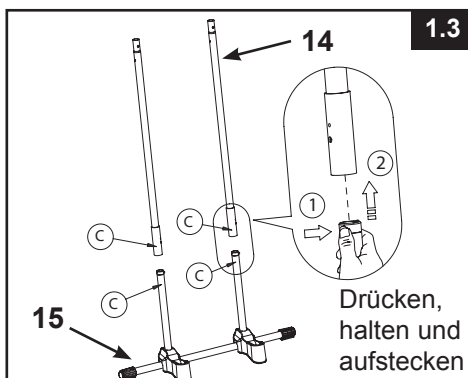
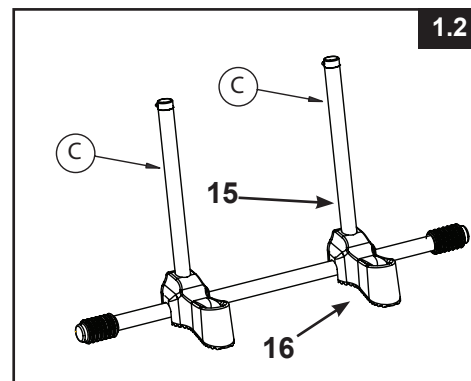
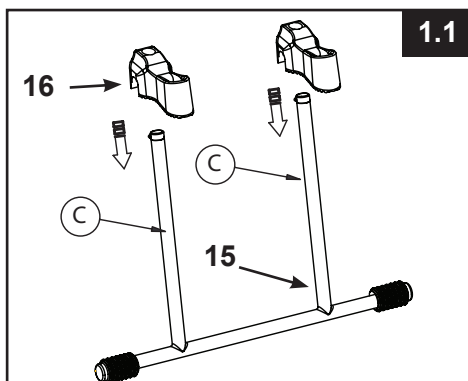
Eine Zange oder einen kleinen verstellbaren Schraubenschlüssel

BEACHTEN SIE BITTE! Die Schrauben sollten Sie erst dann fest anziehen, wenn die Leiter komplett zusammengebaut ist.

! WARNUNG

BEFESTIGEN SIE DIE BEINE DER LEITER, BEVOR SIE DIE TRITTFLÄCHEN ANBRINGEN. HÄLT MAN SICH NICHT AN DIESE REIHENFOLGE KANN ES PASSIEREN, DASS SICH DIE TRITTFLÄCHEN VON DEN BEINEN WÄHREN DER BENÜTZUNG DER LEITER LÖSEN, DARAUSS KÖNNTEN STÜRZE BZW. SCHWERE VERLETZUNGEN RESULTIEREN! FALSCH VERBUNDENE TEILE KÖNNEN ZUR INSTABILITÄT DER LEITER FÜHREN. RESULTAT DER FALSCHEN MONTAGE KÖNNTEN STÜRZE BZW. SCHWERE VERLETZUNGEN SEIN.

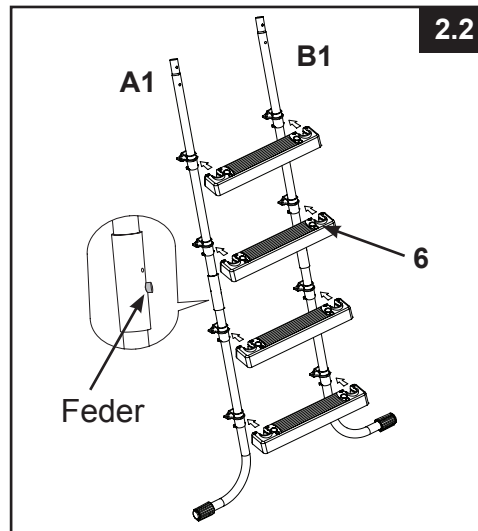
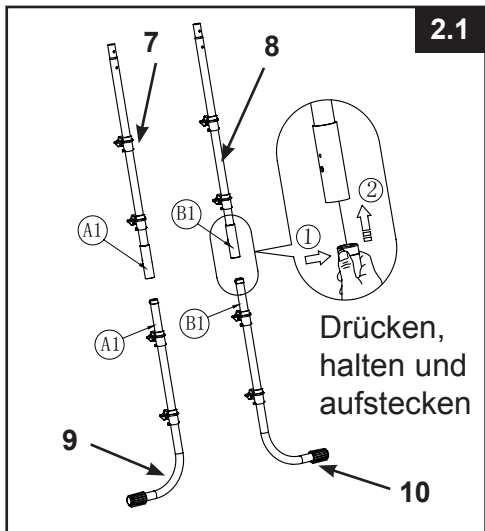
1. Zusammenbau der Stangen auf Seite „C“ (Sehen Sie Abb. 1.1 bis 1.4):



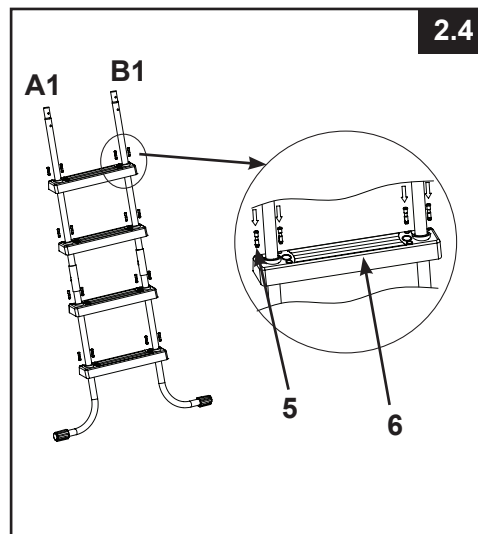
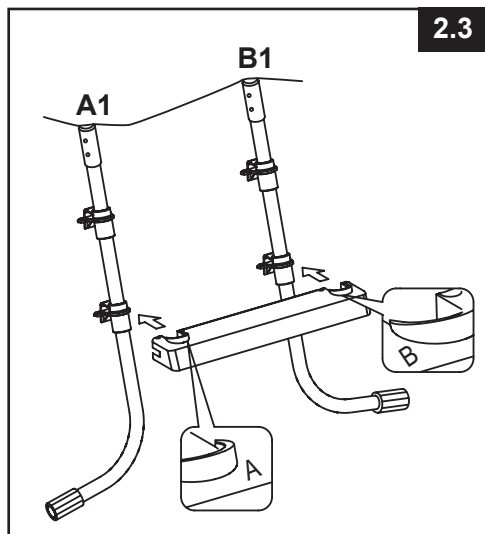
WICHTIG: Versichern Sie sich, dass alle Stangen sicher und fest zusammengebaut sind. Kontrollieren Sie ob die Splints eingerastet sind bevor Sie mit der Befestigung einer weiteren Stufe fortfahren.

AUFSTELLEN DER LEITER (Fortsetzung)

2. Zusammenbau der Stangen auf Seite „A“ (Sehen Sie Abb. 2.1 bis 2.4):



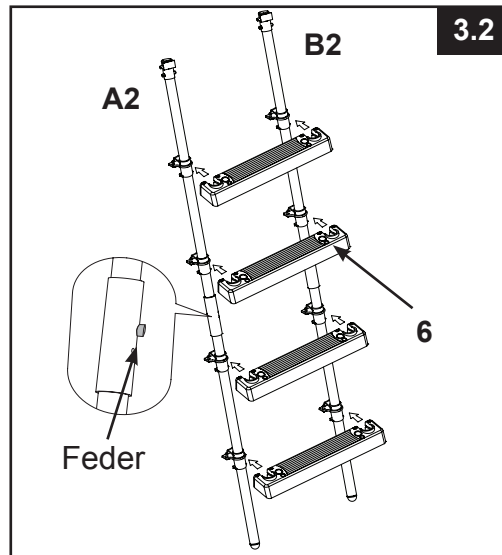
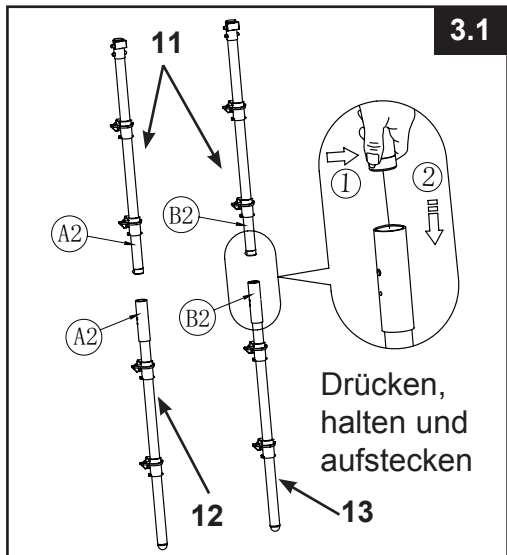
WICHTIG: Versichern Sie sich, dass alle Stangen sicher und fest zusammengebaut sind. Kontrollieren Sie ob die Splints eingerastet sind bevor Sie mit der Befestigung einer weiteren Stufe fortfahren. Versichern Sie sich, dass die J-förmigen FüÙe nach auÙen schauen bevor Sie die Stufen montieren.



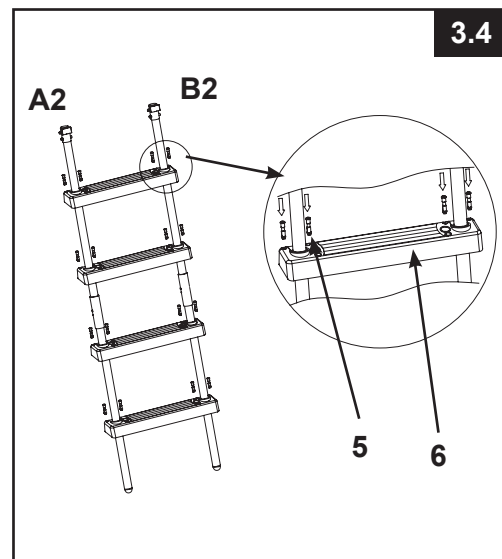
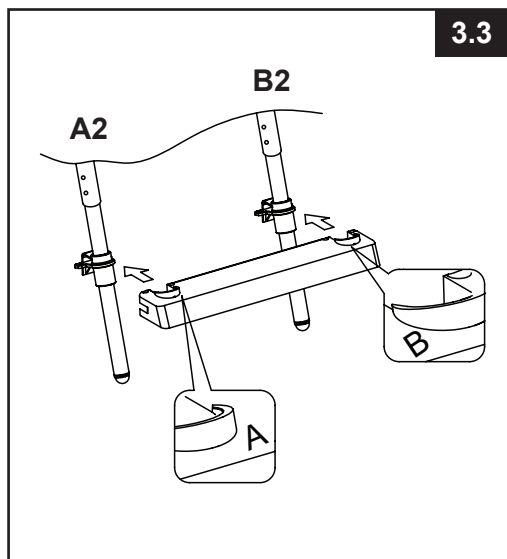
WICHTIG: Versichern Sie sich, dass alle Splints sicher und fest sitzen.

AUFSTELLEN DER LEITER (Fortsetzung)

3. Zusammenbau der Stangen auf Seite „B“ (Sehen Sie Abb. 3.1 bis 3.4):

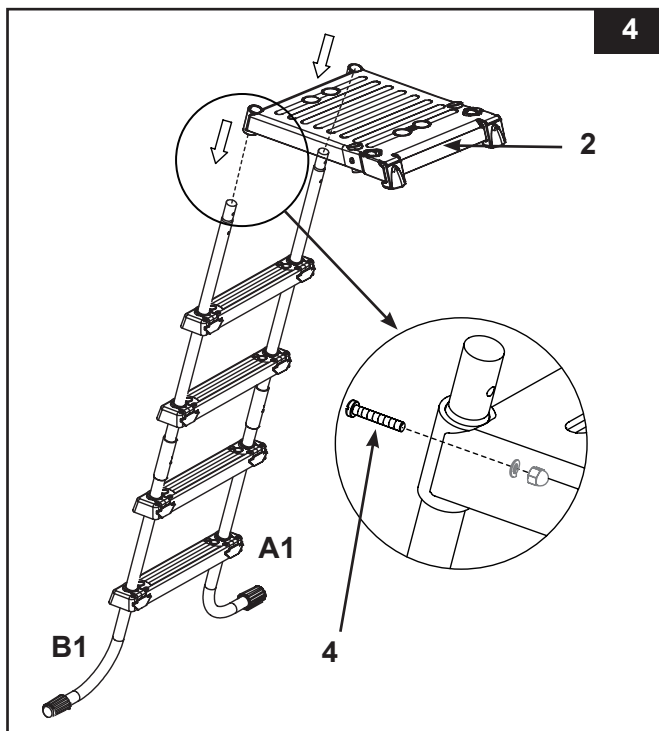


WICHTIG: Versichern Sie sich, dass alle Stangen sicher und fest zusammengebaut sind. Kontrollieren Sie ob die Splints eingerastet sind bevor Sie mit der Befestigung einer weiteren Stufe fortfahren.

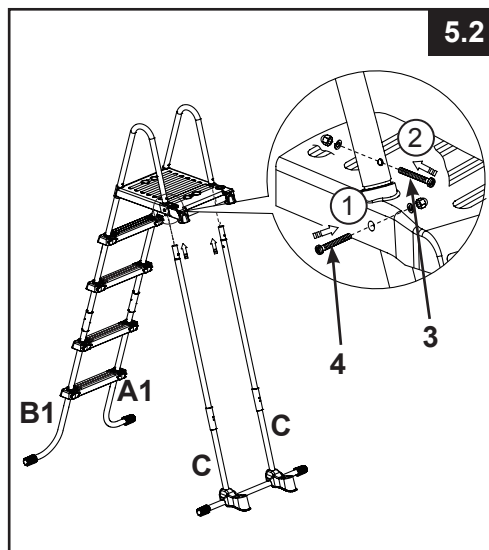
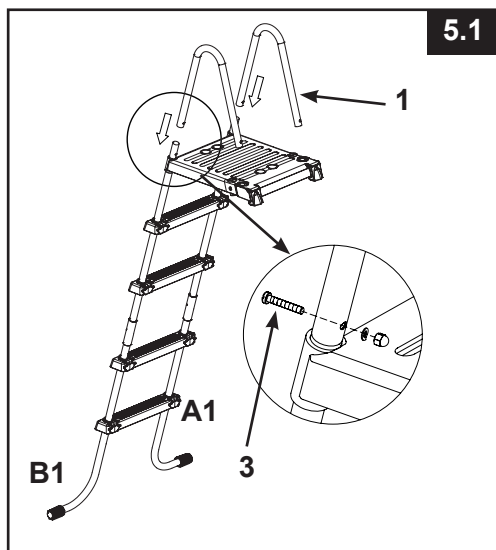


AUFSTELLEN DER LEITER (Fortsetzung)

4. Anbringung des Trittbrettes, jeweils nur eine Seite (Sehen Sie Abb.4):



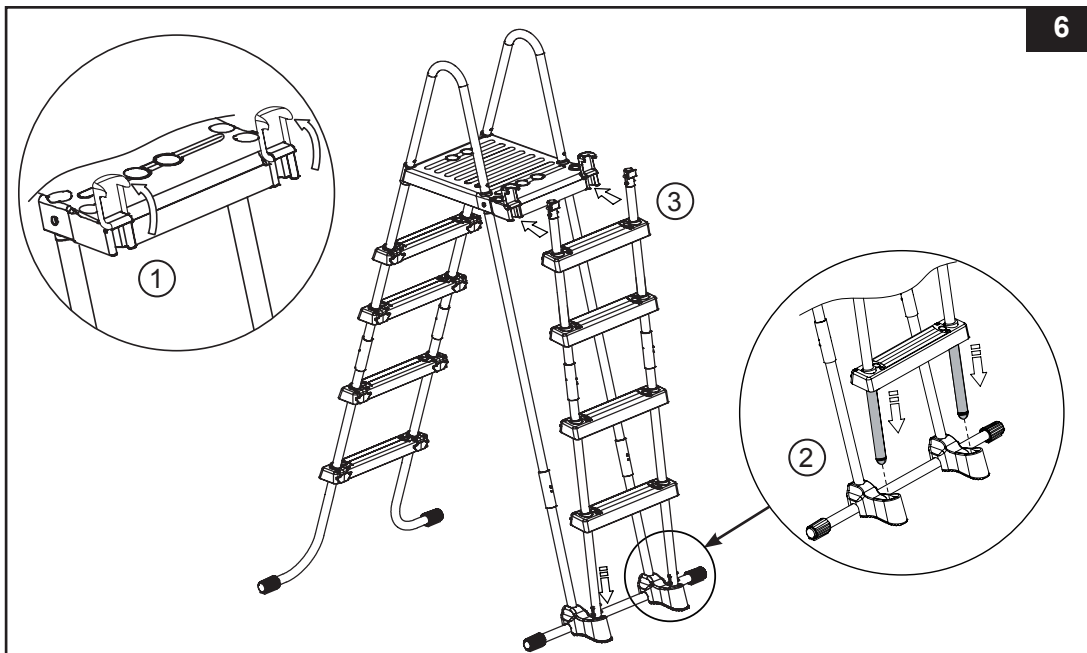
5. Montage der U-förmigen Handläufe (Sehen Sie Abb. 5.1 bis 5.2):



WICHTIG: Bauen Sie die Leiter Seite für Seite zusammen. Verbinden Sie die zwei Seiten nicht bevor nicht die U-förmigen Handläufe montiert sind. Versichern Sie sich, dass alle Muttern und Bolzen sicher und fest angezogen sind.

AUFSTELLEN DER LEITER (Fortsetzung)

6. Zusammenbau der Stangen auf Seite „B“ (Sehen Sie Abb. 6):



WARNUNG

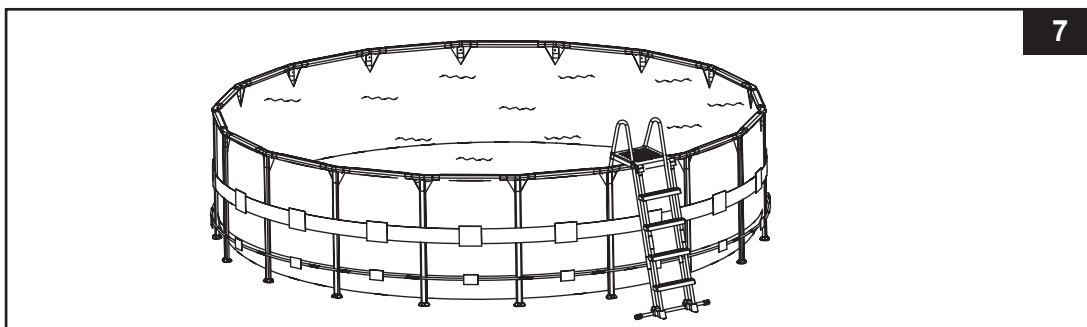
VERSICHERN SIE SICH VOR JEDER VERWENDUNG, DASS DIE ENTFERNBAREN STUFEN SICHER UND FEST AN DER LEITER BEFESTIGT SIND.

7. **Wartung:** Überprüfen Sie regelmäßig die Schrauben und Muttern. Achten Sie auch darauf, dass die Leiter stabil und sicher auf einen Platz steht.

8. **Vor benützung der leiter** (siehe Bild 7):

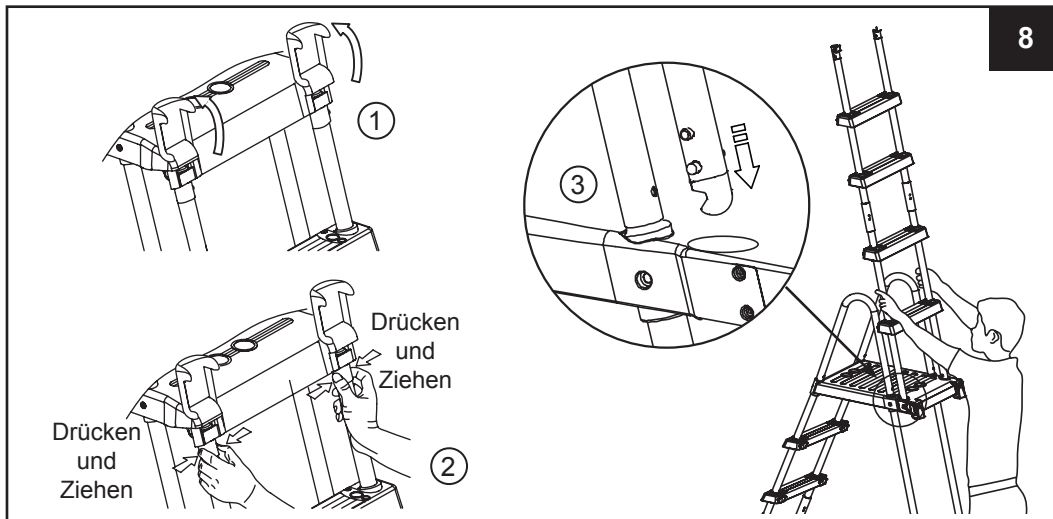
Nun befinden sich alle Teile an der richtigen Stelle. Überprüfen Sie nun ob alle Schrauben vollständig angezogen sind.

WICHTIG: Die Seite mit den entfernbaren Stufen muss sich außerhalb des Pools befinden.



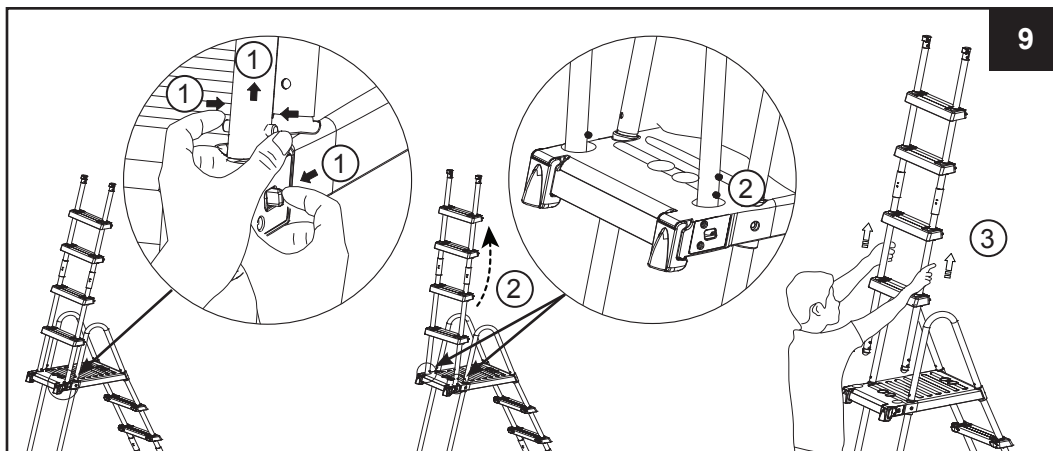
AUFSTELLEN DER LEITER (Fortsetzung)

9. Nach Verwendung der Leiter (Sehen Sie Abb. 8):



10. Sprossen aus der gesicherten Position entfernen (Sehen Sie Abb. 9):

- Ziehen und halten Sie mit Ihrer rechten Hand den Verschlussriegel in Ihre Richtung, während Sie gleichzeitig mit Ihrer linken Hand die weißen hervorstehenden Knöpfe drücken und simultan das Standbein aus dem Hohlraum heben, sodass die unteren weißen, hervorstehenden Knöpfe freiliegen.
- Stützen Sie das Standbein auf der oberen Verstärkung auf (achten Sie darauf, dass es nicht zurück in den Hohlraum rutscht) und heben Sie rasch die „abnehmbare Sprosseneinheit“ aus ihrer gesicherten Position.
- Siehe Schritt 6 zum erneuten Befestigen der abnehmbaren Sprossen.



EINWINTERN/LANGZEITLAGERUNG

1. Entfernen Sie die "entfernbar Stufen" wie im Kapitel "Nach Verwendung der Leiter" (siehe Abbildung 8) beschrieben.
2. Geben Sie die Leiter aus dem Pool und versichern Sie sich, dass die Leiter und die entfernbaren Stufen komplett trocken sind bevor Sie diese lagern.
3. Verstauen Sie die Leiter und alle Komponenten innen und lagern Sie diese an einem sicheren und trockenen Platz (empfohlene Raumtemperatur zwischen 0° C / 32° F und 40° C / 104° F).
4. Versichern Sie sich, dass alle Komponenten sicher außerhalb der Reichweite für Kinder verstaut sind.

WARNUNG

WIRD DIE LEITER NICHT VERWENDET SOLLTE DIESE AN EINEM SICHEREN ORT PLATZIERT WERDEN. ENTFERNEN SIE DIE VORDERE STUFENSEITE WENN DER POOL NICHT VERWENDET WIRD. VERSTAUEN SIE DIE ENTFERNBAREN STUFEN AN EINEM SICHEREN ORT AUSSERHALB DER REICHWEITE FÜR KINDER. SCHLIESSEN SIE DIE HINTEREN SCHNALLEN.

GENERELLE SICHERHEITSHINWEISE

Ihr Swimmingpool kann Ihnen viel Spaß und Freude bereiten, jedoch bringt das Wasser auch Risiken mit sich. Um eventuelle Verletzungsgefahren und lebensbedrohliche Situationen vermeiden zu können, lesen und halten Sie sich unbedingt an die Sicherheitshinweise, die dem Produkt beigelegt sind. Vergessen Sie nicht, dass die Warnhinweise auf den Packungen zwar viele aber natürlich nicht alle möglichen Risiken beinhalten.

Zur zusätzlichen Sicherheit machen Sie sich bitte mit folgenden Richtlinien bekannt sowie mit Warnungen, die von nationalen Sicherheitsorganisationen zur Verfügung gestellt werden.

- Fordern Sie ununterbrochene Aufsicht. Ein zuverlässiger und kompetenter Erwachsener sollte die Funktion des Badewärters übernehmen, insbesondere wenn sich Kinder im oder in der Nähe des Pools befinden.
- Lernen Sie schwimmen.
- Nehmen Sie sich Zeit und machen Sie sich mit Erster Hilfe vertraut.
- Informieren sie jeden der den Pool beaufsichtigt über die möglichen Gefahren sowie über die Benützung von Schutzvorrichtungen wie zum Beispiel verschlossene Türen, Absperrungen, usw.
- Informieren Sie alle Personen, inklusive Kinder, die den Pool benützen darüber was im Falle eines Unfalles zu tun ist.
- Vernunft und richtiges Einschätzungsvermögen während dem Baden ist wichtig.
- Vorsicht, Vorsicht, Vorsicht.