

# INTEX® BENUTZERHANDBUCH

## Quick-Fill™ Elektrische Luftpumpe

Modell AP620-III; 220 – 240 Volt ~ 50 Hz; 100 W

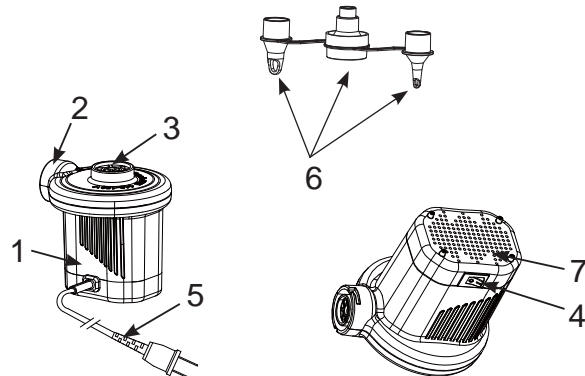
LESEN UND BEFOLGEN SIE DIESE GEBRAUCHSANLEITUNG BEVOR SIE DIE PUMPE IN BETRIEB NEHMEN

### ⚠ ACHTUNG

- Benützung der Luftpumpe nur Erwachsenen erlaubt.
- Pumpe nicht ins Wasser geben bzw. Regen aussetzen.
- Halten Sie den Luftstrom nie direkt in das Gesicht oder auf den Körper.
- Nicht für mehr als 10 Minuten mit der Luftpumpe arbeiten. Pumpe ausstecken und für mindestens 10 Minuten auskühlen lassen.
- Pumpe ausstecken, wenn diese nicht benützt wird.
- Verschließen Sie keine Schlitzlöcher, Löcher oder andere Öffnungen der Pumpe.
- Keine Objekte in das Aufblas- oder Ablassanschlussstück geben.
- Die Anschlussleitung dieses Gerätes kann nicht ersetzt werden, bei Beschädigung der Leitung ist das Gerät zu verschrotten.
- Um das Risiko eines Elektroschockes zu verringern, setzen Sie die Pumpe nie Regen aus. Lagern Sie die Pumpe im Haus.
- Dieses Gerät kann von Kindern ab 8 Jahren und von Personen mit verminderten körperlichen, sensorischen oder geistigen Fähigkeiten oder mit Mangel an Erfahrung und Wissen bedient werden, wenn sie beaufsichtigt werden oder auf den sicheren Gebrauch des Gerätes hingewiesen wurden und die damit verbundenen Gefahren kennen.
- Kinder dürfen nicht mit dem Gerät spielen. Die Reinigung und Anwennderwartung dürfen von Kindern nicht ohne Aufsicht durchgeführt werden.

**BEFOLGEN SIE DIESE REGELN UND ANWEISUNGEN GENAU UM ELEKTROSHOCK, VERBRENNUNGEN, ANDERE VERLETZUNGEN UND DIE BESCHÄDIGUNG VON EIGENTUM ZU VERMEIDEN.**

### ERKLÄRUNG DER EINZELTEILE



#### BESCHREIBUNG DER TEILE:

1. PUMPE
2. ANSCHLUSS ZUM AUFBLASEN
3. ANSCHLUSS ZUM ABLASSEN
4. SCHALTER
5. AC STECKER
6. DÜSEN
7. LUFTLÖCHER/SCHLITZE

**HINWEIS:** Zeichnungen nur für Illustrationszwecke. Eventuelle Abweichungen zum Produkt möglich.

### AUFBAUANLEITUNG

#### GENERELL

- Bewahren Sie die Pumpe und die Düsen in der Verpackung auf, wenn sie nicht benützt werden.
- Für die Luftpumpe sind keine besonderen Wartungsarbeiten notwendig.

## HEBEN SIE DIESE BEDIENUNGSANLEITUNG AUF

Seite 1

### AUFBAUANLEITUNG

#### AUFBLASEN

1. Wenn nötig stecken Sie eine der Düsen auf den Anschluss und halten zum Aufblasen die Pumpe gegen das Ventil des Produktes. Siehe Abb. (1).  
**HINWEIS:** Bei großen Gegenständen wie bei aufblasbaren Booten und großen Luftmatratzen wird der Pumpenanschluss direkt in die Aufblasventile passen und dadurch kann der Gegenstand schneller aufgeblasen werden. Benutzen Sie bei kleineren Aufblasventilen die passenden Düsen wie zB bei kleinen Luftmatratzen etc.
2. Stecken Sie den AC Stecker in eine AC Steckdose. Siehe Abb. (2).
3. Schalter auf ON: Drücken Sie "I"; Schalter auf OFF: Drücken Sie "0". Siehe Abb. (3).

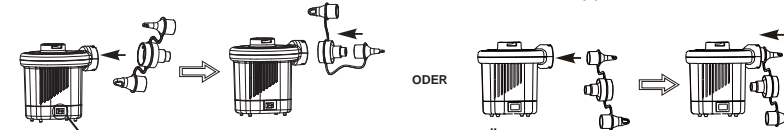


Abb. (1): ANSCHLIESSEN DER DÜSEN

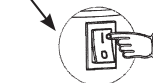


Abb. (3): SCHALTER

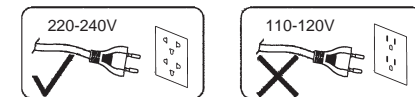


Abb. (2)

#### ABLASSEN

1. Wenn nötig stecken Sie eine der Düsen auf den Anschluss und halten zum Ablassen die Pumpe gegen das Ventil des Produktes. Siehe Abb. (4).  
**HINWEIS:** Bei großen Gegenständen wie bei aufblasbaren Booten und großen Luftmatratzen wird der Pumpenanschluss direkt in die Aufblasventile passen und dadurch kann die Luft schneller wieder ausgelassen werden. Benutzen Sie bei kleineren Aufblasventilen die passenden Düsen wie zB bei kleinen Luftmatratzen etc.
2. Stecken Sie den AC Stecker in eine AC Steckdose. Siehe Abb. (2).
3. Schalter auf ON: Drücken Sie "I"; Schalter auf OFF: Drücken Sie "0". Siehe Abb. (3).

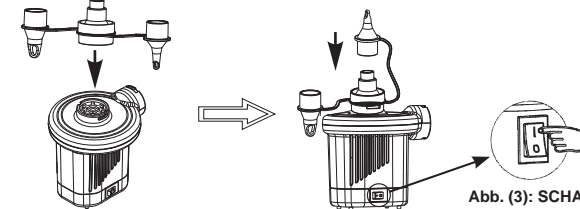


Abb. (4): ANSCHLIESSEN DER DÜSEN

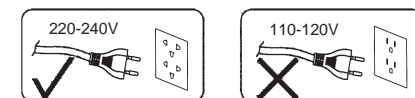


Abb. (2)

©2015 Intex Marketing Ltd. - Intex Development Co. Ltd. - Intex Trading Ltd. - Intex Recreation Corp.  
All rights reserved/Tous droits réservés/Todos los derechos reservados/Alle Rechte vorbehalten.  
Made in China/Fabriqué en Chine/Hecho en China/Hergestellt in China.

®/™ Trademarks used in some countries of the world under license from®/™ Marques utilisées dans certains pays sous licence de/Marcas registradas utilizadas en algunos países del mundo bajo licencia de/Warenzeichen verwendet in einigen Ländern der Welt in Lizenz von/Intex Marketing Ltd. to/a/a/an Intex Trading Ltd., Intex Development Co. Ltd., G.P.O. Box 28229, Hong Kong & Intex Recreation Corp., P.O. Box 1440, Long Beach, CA 90801 • Distributed in the European Union by/Distribué dans l'Union Européenne par/Distribuido en la unión Europea por/Vertrieb in der Europäischen Union durch/Intex Trading B.V., Venneveld 9, 4705 RR Roosendaal - The Netherlands  
www.intexcorp.com



## HEBEN SIE DIESE BEDIENUNGSANLEITUNG AUF

Seite 2