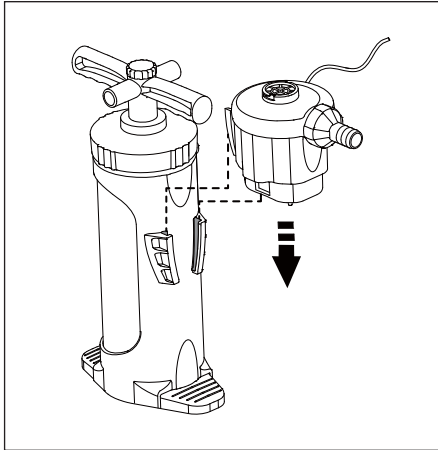
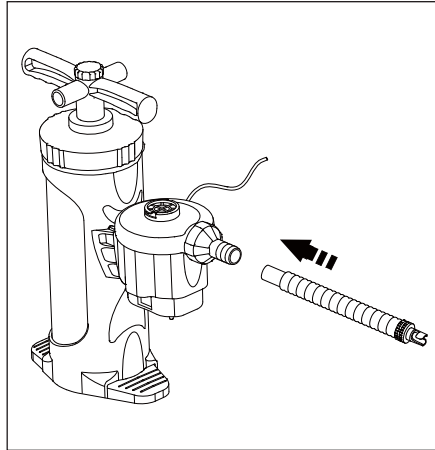




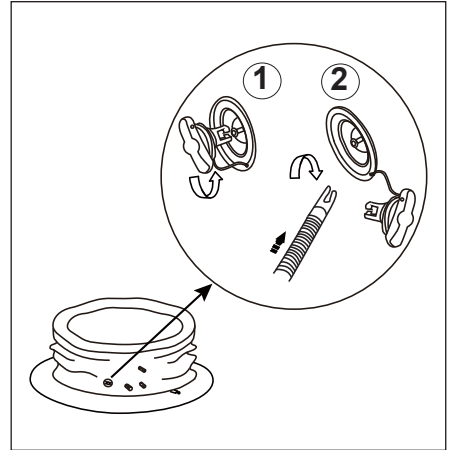
Σε εσωτερικό χώρο / Vnitřní / Unutarnja uporaba / iekštelpās / Vidaus / Vnútorný / Znotraj / Interior /
на закрыто / İç mekan / Unutrašnje korišćenje / Beltéren :



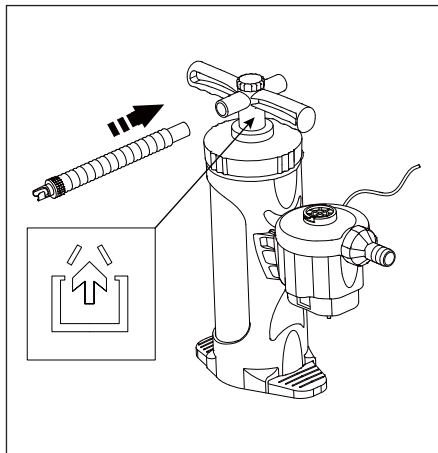
(1)



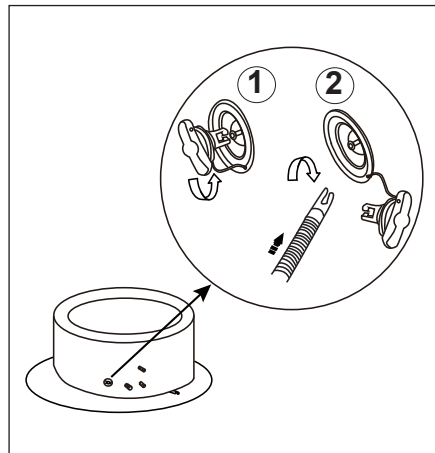
(2)



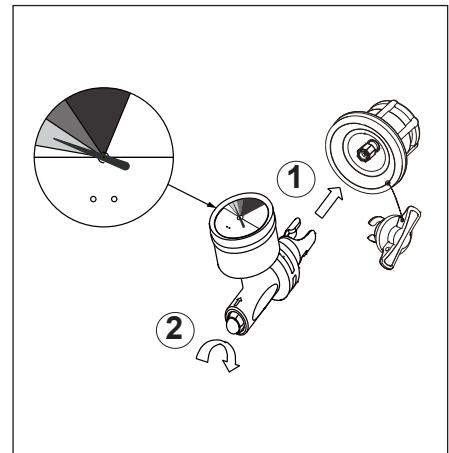
(3)



(4)

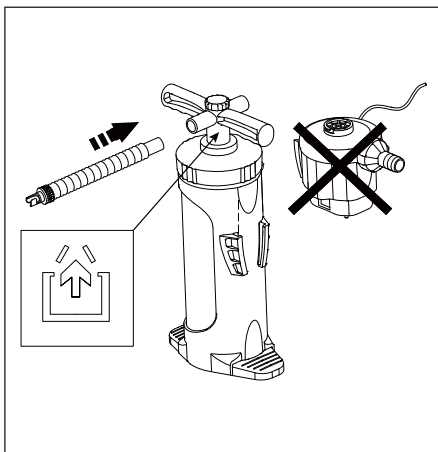


(5)

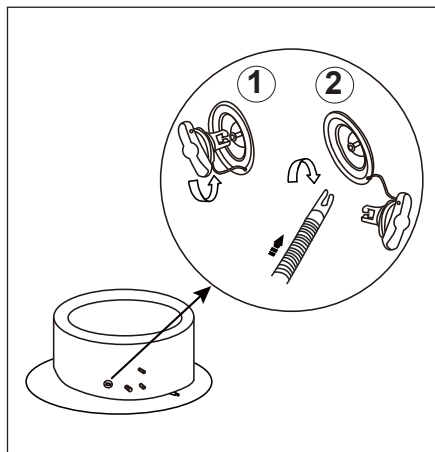


(6)

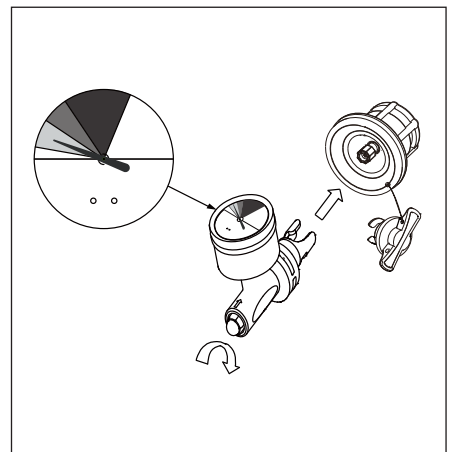
Σε εξωτερικό χώρο / Vnĕjší / Vanjska uporaba / Ārpus telpām / Lauko / Vonkajši / Na prostem / Exterior / на открито /
Diş mekan / Spoljnje korišćenje / Kültéren :



(1)



(2)



(3)