

WICHTIGE SICHERHEITSHINWEISE

Lesen, verstehen und befolgen Sie die Anweisungen genau, bevor Sie das Produkt installieren und benutzen. Für späteres Nachschlagen aufbewahren.

PureSpa™

SJB-HS-20-1C / SJB-HS-22

SJB-HS-30-1C / SJB-HS-33



Symbolfoto.

Vergessen Sie nicht, diese anderen ausgezeichneten Intex Produkte auszuprobieren: Pools, Pool Zubehör, aufblasbare Pools und In-Home Spielwaren, Luftbetten und Boote, erhältlich im Fachhandel oder Sie besuchen uns auf unserer Homepage.

Durch die Politik, der kontinuierlichen Produktverbesserung, behält sich INTEX das Recht vor, Daten, Erscheinungsbilder oder Updates (Produktspezifikationen) jederzeit ohne Vorankündigung zu ändern!



©2016 Intex Marketing Ltd. - Intex Development Co. Ltd. - Intex Trading Ltd.
- Intex Recreation Corp.

All rights reserved/Tous droits réservés/Todos los derechos reservados/Alle Rechte vorbehalten. Printed in China/Imprimé en Chine/Impreso en China/Gedruckt in China.

®™ Trademarks used in some countries of the world under license from/®™ Marques utilisées dans certains pays sous licence de/
Marcas registradas utilizadas en algunos países del mundo bajo licencia de/Warenzeichen verwendet in einigen Ländern der Welt in
Lizenz von/Intex Marketing Ltd. to/à/a/an Intex Trading Ltd., Intex Development Co. Ltd., G.P.O Box 28829, Hong Kong & Intex
Recreation Corp., P.O. Box 1440, Long Beach, CA 90801 • Distributed in the European Union by/Distribué dans l'Union Européenne
par/Distribuido en la unión Europea por/Vertrieb in der Europäischen Union durch/Intex Trading B.V., Venneveld 9, 4705 RR
Roosendaal - The Netherlands
www.intexcorp.com

INHALTSVERZEICHNIS

Warnung.....	3-5
Teilerferenz.....	6-7
Produktinformation und Spezifikationen.....	8
Aufbauanleitung.....	8-11
Salzgehalt-Information.....	12
Betriebsanleitungen.....	13-14
Leuchtdioden-Alarmtafel.....	15
Instandhaltung und Reinigung.....	16-23
Langzeitlagerung.....	23
Anleitung zur Fehlerbehebung.....	24-26
Begrenzte Garantie.....	27

WICHTIGE SICHERHEITSVORSCHRIFTEN

Bei der Installation und der Benutzung von elektrischen Geräten müssen die grundlegenden Sicherheitsbestimmungen einschließlich der folgenden immer beachtet werden:

ALLE INSTRUKTIONEN LESEN UND BEFOLGEN

DEUTSCH

- Ertrinkungsgefahr. Zur Vermeidung eines unbefugten Zugangs von Kindern muss die größtmögliche Vorsicht angewendet werden. Stellen Sie sicher, dass Kinder die Therme nicht benutzen können, wenn sie nicht ständig beaufsichtigt werden, um die Gefahr von Unfällen zu vermeiden.
- Gefahr des Ertrinkens. Überprüfen Sie regelmäßig die Abdeckung des Whirlpools auf Undichtigkeiten, vorzeitigen Verschleiß, Schäden oder Anzeichen für Alterung. Verwenden Sie niemals eine abgenutzte oder beschädigte Abdeckung, denn diese bietet Ihnen nicht das Ausmaß an Schutz, das erforderlich ist, damit nicht etwa Kinder den Whirlpool unbeaufsichtigt benutzen können.
- VERLETZUNGSGEFAHR. Ersetzen Sie beschädigte Kabel sofort. Graben Sie die Kabel nicht ein.
- ELEKTROSCHLAGGEFAHR. Verwenden Sie keine elektronischen Geräte, wie Licht, Telefon, Radio oder Fernseher innerhalb eines Umkreises von 3,5 m vom Whirlpool.
- ELEKTROSCHLAGGEFAHR. Gefahr eines elektrischen Schlags. Bitte benutzen Sie den Whirlpool nicht wenn es regnet, donnert und blitzt.

WARNUNG

- Die Therme muss mit einer Isoliertransformator oder einer Fehlerstromeinrichtung, deren Fehlerstrom 30 mA nicht übersteigt, ausgestattet.
- Das Whirlpool-Elektrogerät enthält eine ortsveränderliche Fehlerstrom-Schutzeinrichtung (PRCD) mit einem Bemessungsfehlerstrom von maximal 10 mA. Wenn ein Leckstrom von über 10 mA erkannt wird, schaltet sich die PRCD ein und unterbricht die Stromversorgung. Ziehen Sie in so einem Fall den Netzstecker des Whirlpools und stellen Sie sofort die Benutzung ein. Sie müssen sich an den Kundendienst vor Ort wenden, um Hilfe zu erhalten und/oder das Produkt reparieren zu lassen.
- Personen im Whirlpool dürfen nicht an spannungsführende Teile, ausgenommen Teile mit Niederspannung mit nicht mehr als 12 V, gelangen.
- Die elektrische Installation erfüllt die Anforderungen der nationalen Normen.
- Teile mit elektrischen Komponenten, außer Fernbedienungen müssen entfernt oder fixiert werden, so dass sie nicht in den Whirlpool fallen können.
- Um das Risiko von Verletzungen zu verringern, erlauben Sie Kindern nicht, dieses Produkt ohne ganzzzeitige Überwachung, zu benutzen.
- Kinder sollten den Spa oder Whirlpool nicht ohne Aufsicht eines Erwachsenen benutzen.
- Um das Risiko zu verringern, dass Kinder darin ertrinken, beaufsichtigen Sie die Kinder durchgehend bei der Benutzung. Sichern und verschließen Sie den Whirlpool nach jeder Benutzung immer durch die Abdeckung.
- ZUR REDUZIERUNG DER VERLETZUNGSGEFAHR:
 - a) Das Wasser in der Therme sollte 40°C (104°F) nie übersteigen. Wassertemperaturen zwischen 38°C (100°F) und 40°C (104°F) werden für einen gesunden Erwachsenen als sicher angesehen. Für Kleinkinder und falls die Therme länger als 10 Minuten benutzt wird, werden niedrigere Wasser Temperaturen empfohlen.
 - b) Da hohe Wassertemperaturen in den ersten Schwangerschaftsmonaten eine große Gefahr der Schädigung des Fötus aufweisen, sollten Schwangere die Wassertemperatur der Therme auf 38°C (100°F) begrenzen.
 - c) Vor dem Betreten der Therme sollte Sie die Wassertemperatur mit einem genauen Thermometer überprüfen, da die Toleranz der Wassertemperaturregler variiert.
 - d) Die Einnahme von Alkohol, Drogen oder Arzneimitteln vor oder während der Benutzung der Therme kann zu Bewusstlosigkeit und Ertrinkungsgefahr führen.
 - e) Übergewichtige Personen mit Herzbeschwerden, niedrigem oder hohem Blutdruck, Kreislaufproblemen oder Diabetes sollte vor der Benutzung der herme einen Arzt konsultieren.

⚠️ WARNUNG

- f) Personen, die Medikamente nehmen, sollte vor der Benutzung der Therme einen Arzt konsultieren, da einige Arzneimittel zu Schläfrigkeit führen, während sich andere auf den Herzschlag, den Blutdruck und den Kreislauf auswirken.
- g) Menschen die Medikamente einnehmen und/oder eine medizinische Vorgeschichte haben, sollten einen Arzt konsultieren, bevor Sie einen Spa oder Whirlpool benutzen.
- h) Konsultieren Sie einen Arzt bevor Sie den Whirlpool benutzen, wenn Sie schwanger, Diabetiker, bei schlechter Gesundheit oder in medizinischer Behandlung sind.
- Menschen mit ansteckenden Krankheiten sollten die Therme nicht benutzen.
 - Um Verletzungen zu vermeiden, passen Sie beim Ein- und Aussteigen gut auf.
 - Verwenden Sie keine Drogen oder Alkohol vor oder während der Verwendung eines Spas oder Whirlpools um Bewusstlosigkeit und mögliches Ertrinken zu vermeiden.
 - Schwangere und mögliche schwangere Frauen sollten einen Arzt aufsuchen, bevor sie einen Spa oder Whirlpool benutzen.
 - Eine Wassertemperatur von mehr als 38°C kann für Ihre Gesundheit schädlich sein.
 - Benutzen Sie die Therme nicht direkt nach körperlichen Anstrengungen.
 - Ein längerer Aufenthalt in einem Spa oder Whirlpool kann für Ihre Gesundheit schädlich sein.
 - Wenn Sie schwanger sind kann ein längerer Aufenthalt im Whirlpool Ihrem Fötus schaden. Messen Sie die Temperatur des Wassers vor der Benutzung. Benutzen Sie nicht den Whirlpool wenn das Wasser heißer als 38°C ist. Bleiben Sie nicht länger als 10 Minuten im Whirlpool.
 - Whirlpool Wärme in Verbindung mit Alkohol, Drogen oder Medikamente kann zu Bewusstlosigkeit führen.
 - Verlassen Sie sofort den Whirlpool wenn Ihnen unwohl, schwindelig oder wenn Sie schläfrig sind. Die Wärme des Wassers im Whirlpool kann zu Hyperthermie und Bewusstlosigkeit führen.
 - Die Ursachen, Symptome und Auswirkungen der Hyperthermie kann wie folgt beschrieben werden: Hyperthermie tritt auf, wenn die Innentemperatur des Körpers einen Wert erreicht, der einige Grade über der normalen Körpertemperatur von 37°C liegt. Die Symptome der Hyperthermie sind eine Erhöhung der Innentemperatur des Körpers, Schwindel, Lethargie, Benommenheit und Ohnmacht. Die Auswirkungen der Hyperthermie sind fehlende Wahrnehmung von Wärme; die Notwendigkeit nicht zu erkennen, den Spa oder Whirlpool zu verlassen; fehlendes Erkennen der drohenden Gefahr, fetale Schäden bei Schwangeren; körperliche Unfähigkeit, den Spa oder Whirlpool zu verlassen; und Bewusstlosigkeit woraus die Gefahr des Ertrinkens resultieren kann.
 - Der Konsum von Alkohol, Drogen oder Medikamenten kann erheblich das Risiko einer tödlichen Hyperthermie in einem Spa oder Whirlpool erhöhen.
 - Fügen Sie immer Chemikalien ins Wasser, nie Wasser zu den Chemikalien. Die Zugabe von Wasser in die Chemikalien kann starke Dämpfe oder heftige Reaktionen auslösen.
 - Springen Sie niemals in ein Whirlpool. Tauchen Sie niemals in einem Whirlpool oder anderen seichten Gewässer.
 - Montage und Demontage nur von Erwachsenen.
 - Dieses Gerät kann von Kindern ab 8 Jahren und von Personen mit verminderten körperlichen, sensorischen oder geistigen Fähigkeiten oder mit Mangel an Erfahrung und Wissen bedient werden, wenn sie beaufsichtigt werden oder auf den sicheren Gebrauch des Gerätes hingewiesen wurden und die damit verbundenen Gefahren kennen. Kinder dürfen nicht mit dem Gerät spielen. Reinigung und Instandhaltung muss von die Erwachsene mehr als 18 jährige durchgeführt werden, die mit der Gefahr dem Stromschlag bekannt ist.
 - Während der Nutzung des Spa's sind keine elektrischen Geräte ober bzw. in unmittelbarer Nähe des Spa's erlaubt.
 - Halten Sie den Stecker des Anschlusskabels dieses Produktes mehr als 4 m vom Whirlpool entfernt bzw. positionieren Sie diesen in einer Höhe von mind. 1,2 m.
 - Ziehen Sie immer den Netzstecker, bevor Sie das Produkt reinigen, entfernen, warten, andere Anpassung vornehmen und im Regentag.
 - Das Stromkabel darf nicht eingegraben werden. Platzieren Sie das Kabel so, dass wo es nicht durch Rasenmäher, Heckenscheren oder andere Geräte beschädigt werden kann.
 - Wenn die Anschlussleitung dieses Gerätes beschädigt ist, muss sie durch einen qualifizierten Elektriker ersetzt werden. Verwenden Sie bei der Wartung lediglich Ersatzteile, die mit den Originalteilen identisch sind.

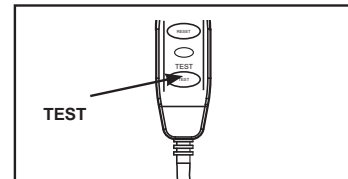
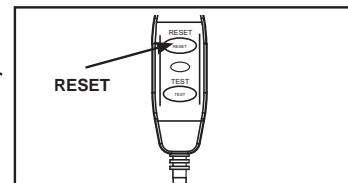
⚠️ WARNUNG

- **Netzstecker stets trocken halten. Ein nasser Stecker darf unter keinen Umständen mit einer Steckdose verbunden werden!**
- Der Netzstecker des Whirlpools darf nur direkt mit einer geerdeten Steckdose von einer ortsfesten elektrischen Installation verbunden werden.
- Um das Risiko eines Stromschlags zu reduzieren, verwenden Sie keine Verlängerungskabel, Zeitschaltuhren, Adapter oder Konverter Stecker um das Whirlpool an die Stromversorgung anzuschließen. Verwenden Sie eine richtig positionierte Steckdose.
- Versuchen Sie nicht den Netzstecker an oder abzustecken während Sie sich im Wasser befinden oder nasse Hände haben.
- Lassen Sie den Whirlpool nicht für längere Zeit ohne Wasser stehen. Setzen Sie das Spa nicht für einen längeren Zeitraum direktem Sonnenlicht aus.
- Wenn das Produkt not in Betrieb für lange Zeit ist, z.m. im Winter, disassemblieren Sie das Product und verwahren Sie es im Innenraum.
- Lassen Sie das Wasser im Whirlpool nicht gefrieren. Schalten Sie den Whirlpool nicht ein, wenn das Wasser gefroren ist.
- Verwenden Sie den Whirlpool nicht, wenn er bei der Lieferung beschädigt wurde und/oder in irgendeiner Weise Fehlfunktionen aufweist. Kontaktieren Sie dann sofort das Servicecenter von Intex. Dort wird man Ihnen sagen, was Sie tun müssen.
- Verwenden Sie niemals den Whirlpool alleine. Erlauben Sie auch anderen Personen nicht, den Whirlpool alleine zubenutzen.
- Geben Sie niemals Wasser mit einer Temperatur höher als 40°C direkt in den Whirlpool.
- Halten Sie Tiere vom Whirlpool entfernt um Schäden zu vermeiden.
- Fügen Sie kein Badeöl oder Badesalz in das Whirlpool Wasser.
- Der Whirlpool muss auf einer ebenen, flachen und glatten Oberfläche aufgestellt werden, die in der Lage ist, die maximale Belastung des mit Wasser gefüllten Pools mit vier erwachsenen Benutzern zu tragen; das Gewicht liegt bei 1136 kg (2500 lbs). 6 erwachsene: 1592 kg (3500 lbs).
- Damit überlaufendes Wasser kein Problem darstellt, sollte rund um das Whirlpool für eine ausreichende Entwässerung gesorgt werden.

⚠️ WARNUNG

- Dieses Produkt ist mit einer Fehlerstrom-Schutzeinrichtung bzw. FI-Schutzschalter am Ende Stromkabels ausgestattet. Der FI Schutzschalter muss vor jedem Gebrauch geprüft werden. Verwenden Sie das Whirlpool nicht, wenn der FI Schutzschalter nicht richtig funktioniert. Ziehen Sie den Netzstecker bis der Fehler gefunden und behoben wurde. Kontaktieren Sie einen qualifizierten Elektriker um den Fehler zu korrigieren. Überbrücken Sie nicht den FI Schutzschalter. Es gibt keine zu wartenden Teile im Inneren des FI Schutzschalters. Wenn Sie den FI Schutzschalter öffnen erlischt die Garantie.

1. Drücken Sie RESET am Fehlerstromschutzschalter.
2. Schalten Sie die elektronische Einheit ein.
3. Drücken Sie den TEST Knopf am FI Schutzschalter. Der FI-Schutzschalter sollte sich abschalten, und die elektrische Ausrüstung sollte abgeschaltet sein. Wenn der FI-Schutzschalter nicht ausgeschaltet ist, und die elektrische Ausrüstung nicht abgeschaltet ist, ist der FI-Schutzschalter defekt. Verwenden Sie das Whirlpool nicht. Kontaktieren Sie einen qualifizierten Elektriker, um den Fehler zu korrigieren.
4. Drücken Sie die RESET-Taste auf dem FI-Schutzschalter. Die Anzeige auf dem FI-Schutzschalter sollte eingeschaltet sein. Wenn der FI-Schutzschalter nicht leuchtet, ist der FI-Schutzschalter defekt. Verwenden Sie das Whirlpool nicht. Kontaktieren Sie einen qualifizierten Elektriker sofort, um den Fehler zu korrigieren.

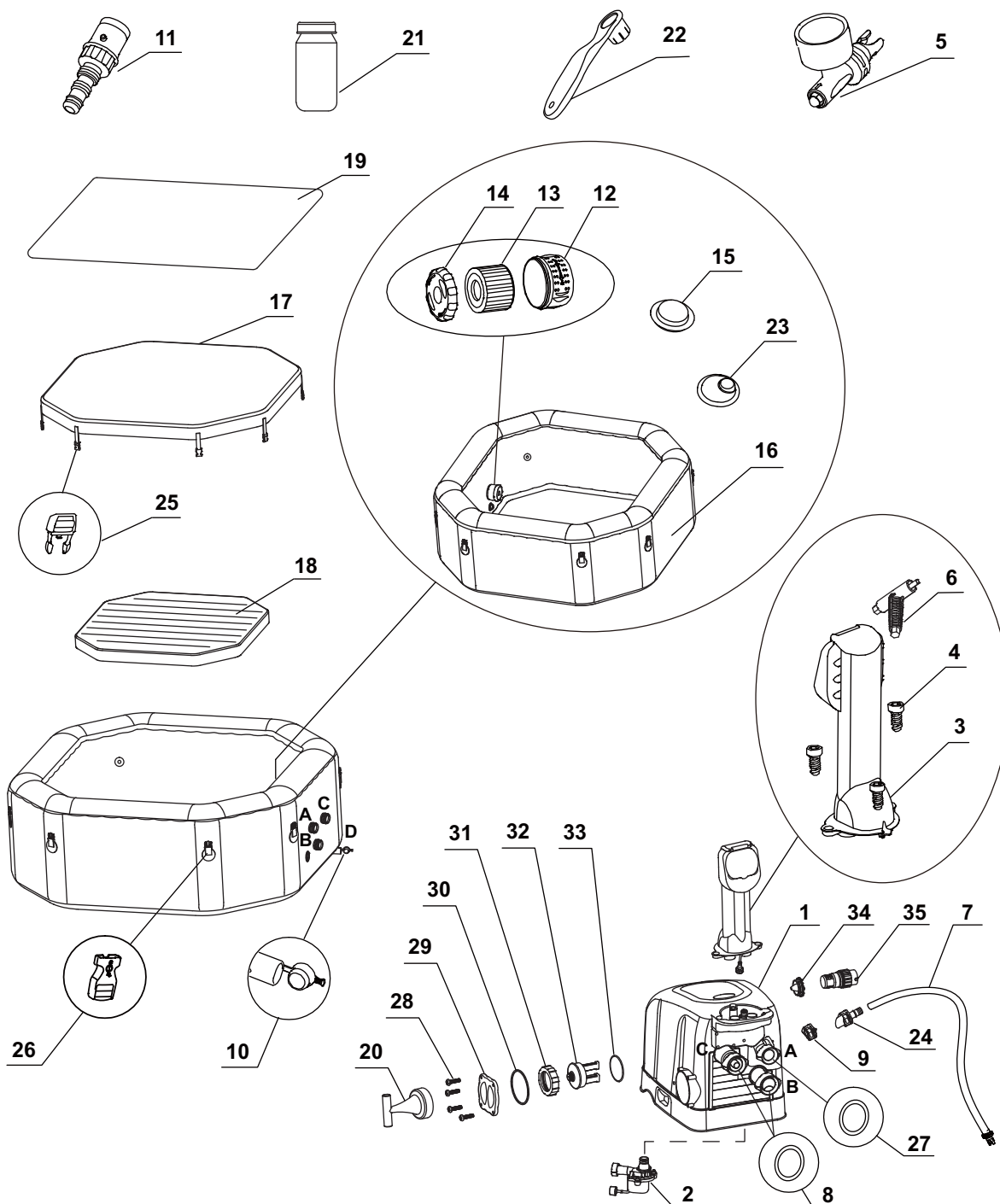


⚠️ ACHTUNG

- Verwenden Sie nur Wasserpflegemittel die mit der Herstelleranweisung übereinstimmt.

TEILEREFERENZ

Bevor Sie mit dem Zusammenbauen Ihres Produktes beginnen, nehmen Sie sich bitte ein paar Minuten Zeit sich mit den verschiedenen Einzelteilen vertraut zu machen und den Zusammenhang zu verstehen.



HINWEIS: Zeichnungen nur für Illustrationszwecke. Eventuelle Abweichungen zum Produkt möglich.

TEILEREFERENZ (Fortsetzung)

Bevor Sie mit dem Zusammenbauen Ihres Produktes beginnen, nehmen Sie sich bitte ein paar Minuten Zeit sich mit den verschiedenen Einzelteilen vertraut zu machen und den Zusammenhang zu verstehen.

TEILENUMMER	BESCHREIBUNG	MENGE	ERSATZTEILNUMMER	
			4 ERWACHSENE	6 ERWACHSENE
1	WHIRLPOOL STEUEREINHEIT	1	12336	12196
2	SPA FILTERMOTOR	1	11888	11888
3	BEDIENFELD (INKLUSIVE #4)	1	11949	11949
4	BEDIENFELD-SCHRAUBE	3	11996	11996
5	DRUCKPRÜFER	1	11741	11741
6	SCHRAUBENSCHLÜSSEL FÜR DAS BEDIENFELD	1	11053	11053
7	FÜLLSCHLAUCH FÜR WHIRLPOOL	1	11830	11830
8	SPA STEUERUNG O-RING	2	11788	11788
9	BASISSTATION VENTILKAPPE	1	11991	11991
10	WHIRLPOOL ABLASSSCHRAUBE	1	11995	11995
11	ABLASSVENTIL ADAPTER	1	11718	11718
12	FILTERPATRONEN-GEHÄUSE	1	11798	11798
13	FILTERKARTUSCHE	3	11692	11692
14	DECKEL DES FILTERPATRONEN-GEHÄUSES	1	11797	11797
15	EINLASS-STÖPSEL	1	11739	11739
16	WHIRLPOOL	1	12090	12116
17	WHIRLPOOL ABDECKUNG	1	11951	12117
18	AUFBLASBARE WHIRLPOOL ABDECKUNG (IN WHIRLPOOL ABDECKUNG VORINSTALLIERT)	1	11884	12114
19	UNTERGRUNDFOLIE	1	11933	12110
20	SCHRAUBENSCHLÜSSEL FÜR DIE ELEKTROLYSEZELLE	1	11854	11854
21	TESTSTREIFEN	1	11855	11855
22	SCHRAUBENSCHLÜSSEL	1	11742	11742
23	AUSLASS-STÖPSEL	2	11782	11782
24	FÜLLSCHLAUCHADAPTOR	1	11829	11829
25	MÄNNLICHE SCHNALLE	8	11994	11994
26	WEIBLICHE SCHNALLE	8	11993	11993
27	SPA STEUERUNG - O-RING FÜR DIE LUFTZUFUHR	1	11687	11687
28	SCHRAUBE FÜR DIE ABDECKUNG DER ELEKTROLYSEZELLE	4	11712	11712
29	ABDECKUNG DER ELEKTROLYSEZELLE	1	11890	11890
30	O-RING FÜR DIE ABDECKUNG DER ELEKTROLYSEZELLE	1	11897	11897
31	VERSCHRAUBUNG ELEKTROLYTISCHE SPEICHERZELLE	1	11852	11852
32	ELEKTROLYTISCHE SPEICHERZELLE	1	11851	11851
33	O-RING DER ELEKTROLYSEZELLE	1	11853	11853
34	AUSLASS-STÖPSEL	1	11992	11992
35	ABLASS-SCHLAUCH-ADAPTER	1	11935	11935

Beachten Sie bei der Bestellung von Teilen, dass Modellnummer und Teilenummer angegeben werden müssen.

PRODUKTSPEZIFIKATIONEN

Maximale Kapazität:	4 Erwachsene	6 Erwachsene
Wasserkapazität:	210 Gallonen (795 Liter)	290 Gallonen (1098 Liter)
Innen/Außen Durchmesser:	59/79 in (150/201 cm)	66/86 in (168/218 cm)
Höhe:	28 in (71 cm)	
Elektrische Strahlpumpe:	0.9 HP / 220-240 V / 50 Hz	0.95 HP / 220-240 V / 50 Hz
Luftgebläse:	1.1 HP / 220-240 V / 50 Hz	
Filterpumpe Durchflussrate:	460 Gallonen/Stunde (1,741 Liter/Stunde)	
Heizleistung:	2,200 W / 220-240 V / 50 Hz	
Temperaturbereich:	20°C – 40°C (68°F – 104°F)	
Temperaturanstieg:	1.5-2.5°C/Stunde	1-2°C/Stunde
Anzahl der Wasserstrahldüsen:	4	6
Anzahl der Laufdüsen:	120	140
Empfohlener Luftdruck:	0.083 bar (1.2 psi)	

Mit dem Stromnetz verbundener Whirlpool mit Pumpe, Heizung, Wasserstrahl, Gebläse, Bedienfeld, eingebauter Hartwasserbehandlung und Desinfektionssystem.

Dieses Produkt benötigt mindestens 13 Ampere. Wenn der Schutzschalter ausgelöst wurde, stellen Sie bitte sicher, dass keine anderen Geräte oder größere Lasten an denselben Stromkreis wie das Wellnessbad angeschlossen sind.

AUFBAUANLEITUNG

Standortvorbereitungen und Anforderungen

- Der Whirlpool kann im Innen- und Außenbereich aufgestellt werden. Nur Haushaltgebrauch.
- Vergewissern Sie sich, dass sich im Bereich des Whirlpools keine scharfen Gegenstände befinden.
- Eine richtig platzierte Steckdose erleichtert die Überprüfung der sich am Kabel befindlichen Fehlerstrom-Schutzeinrichtung bzw. FI-Schutzschalter. Diese sollten regelmäßig überprüft werden.
- Stellen Sie sicher, dass es genug Freiraum um das Whirlpool gibt, um einen vollen Zugriff auf die Whirlpool Einrichtung zur Wartung bzw. Service zu gewährleisten.
- In dem Bereich sollte es einen Abfluss geben, um den Whirlpool bei einer längeren Lagerung ausleeren zu können.

Zusätzliche Anforderungen für die Installation im Innenbereich

- Stellen Sie sicher, dass der Untergrund das volle Gewicht des gefüllten Whirlpools mit der max. Anzahl der Insassen aushält. Überprüfen Sie dies mit einem qualifizierten Unternehmer oder einen Statiker um den Anforderungen gerecht zu werden.
- Vergewissern Sie sich, dass der Boden wasserdicht ist und eine rutschfeste Oberfläche besitzt. Installieren Sie den Whirlpool nicht auf einem Teppich oder anderen Materialien, die durch Feuchtigkeit/Kondenswasser beschädigt werden können.
- Installieren Sie den Whirlpool nicht Innenräumen im zweiten Stock oberhalb von Wohnräumen da es zu Wasser-oder Feuchtigkeitsschäden kommen kann.
- Feuchtigkeit ist ein natürlicher Nebeneffekt bei einer Whirlpool Inneninstallation. Der Raum muss gut belüftet sein, damit Feuchtigkeit entweichen kann. Installieren Sie ein Belüftungssystem, um überschüssiges Kondenswasser/Feuchtigkeit im Raum zu verhindern.

Zusätzliche Anforderungen für die Außenaufstellung

- Whirlpool Besitzer müssen die lokalen und staatlichen Gesetze in Bezug auf die Kindersicherheit, Sicherheitsbarrieren, Beleuchtung und andere Sicherheitsanforderungen einhalten. Bitte kontaktieren Sie hierzu das lokale Bauamt für weitere Details.
- Achten Sie darauf, dass die Oberfläche eben, flach, glatt und stark genug ist, um das volle Gewicht des gefüllten Whirlpools tragen zu können.
- Bauen Sie den Whirlpool nicht auf Gras oder Schmutz auf, da dies die Verschmutzung im Wellnessbereich erhöhen kann.
- **Setzen Sie den Whirlpool nicht für längere Zeit direktem Sonnenlicht aus.**
- Der Whirlpool kann bei einer Außentemperatur unter 4°C (39°F) verwendet werden. Voraussetzung dafür ist, dass die Wassertemperatur im Whirlpool höher als 4°C (39°F) ist und das Wasser innerhalb des Systems, Pumpe, Schläuche, etc. nicht gefroren ist. Legen Sie eine Isoliermatte zwischen Boden und Whirlpool um den Wärmeverlust zu reduzieren bzw. eine bessere Wärmedämmung zu erhalten.

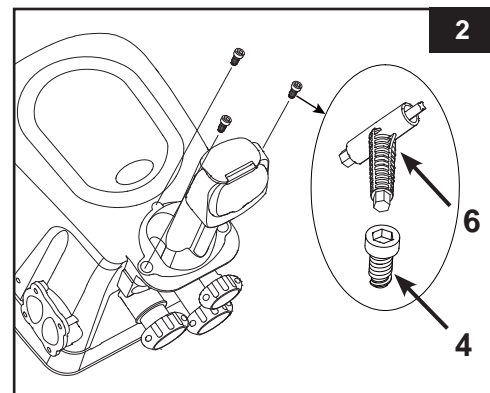
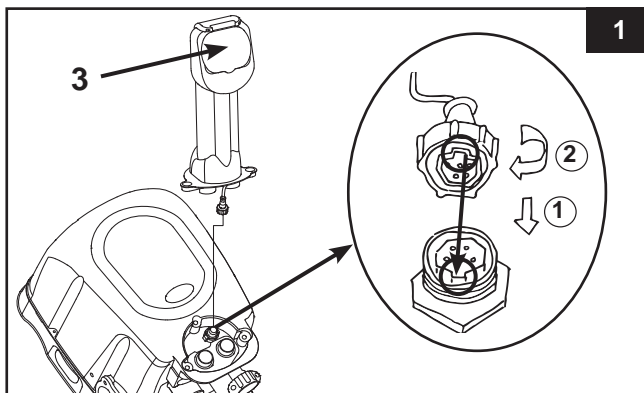
AUFBAUANLEITUNG (Fortsetzung)

Stellen Sie den Whirlpool mit mind. 2 Personen auf.

1. Geben Sie das komplette Paket an den ausgewählten Standort. Ziehen Sie nicht den Whirlpool über den Boden, da dadurch Schäden und Löcher/Undichtigkeiten entstehen können. Öffnen Sie den Karton vorsichtig, da der Karton wieder verwendet werden kann, wenn Sie den Whirlpool für längere Zeit einlagern möchten.
2. Legen Sie alle Teile auf den Boden und vergewissern Sie sich, dass alle Teile vorhanden sind. Wegen fehlender oder beschädigter Teile wenden Sie sich bitte an das zuständige INTEX Service Center in der separaten "Autorisierten Service-Center" Liste.

Zusammenbau der Steuereinheit des Whirlpools

1. Verbinden Sie den Bedienfeld Kabelstecker (3) mit der Buchse auf der Oberseite der SPA Steuerbasis und schrauben Sie die Stecker-Abdeckung mit der Hand fest. Siehe Abb. 1. **HINWEIS:** Breiten Sie die Unterlagsplane an jener Stelle aus, wo Sie Ihr Pool errichten möchten, so dass die Blasen nach unten zu der dem freien Gelände zugewandten Seite liegen.
2. Schrauben Sie die Bedienfeld-Schrauben (4) mit dem mitgelieferten Schraubenschlüssel (6) fest, um sie zu sichern. Siehe Abb. 2.
3. Stecken Sie den Stecker der Steuereinheit des Whirlpools in eine geerdete Steckdose.






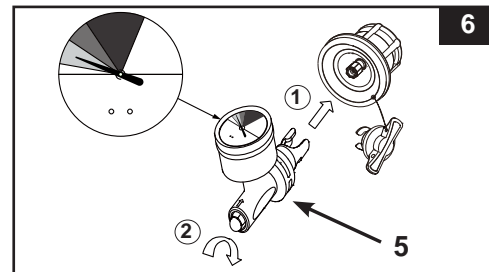
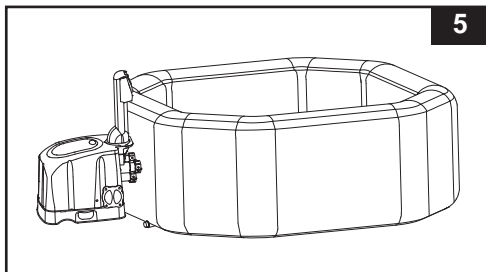
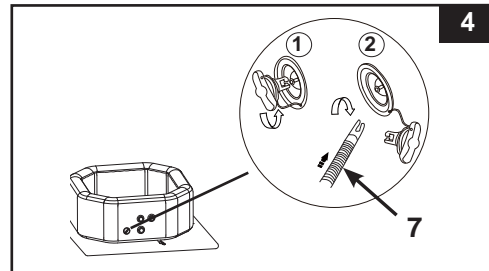
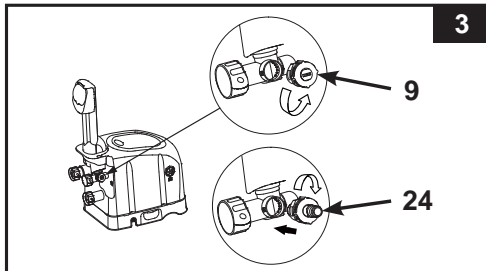
Für Innen-Befüllung:

Pumpen Sie die Whirlpool Wände auf

1. Nehmen Sie die Untergrundfolie (19) heraus und breiten Sie sie auf der freien Fläche aus. Breiten Sie dann die Auskleidung des Whirlpools über die Untergrundfolie und drehen Sie dabei das Ablassventil in Richtung eines geeigneten Abflusses.
HINWEIS: Breiten Sie die Unterlagsplane an jener Stelle aus, wo Sie Ihr Pool errichten möchten, so dass die Blasen nach unten zu der dem freien Gelände zugewandten Seite liegen.
2. Lösen Sie die Ventilkappe der Kontrollstation (9), um an das Aufblasventil zu gelangen, stecken Sie ein Ende des Füllschlauches (7) in das Ventil und drehen Sie nach rechts bis dieser einrastet. Siehe Abb. 3.
3. Lösen Sie die Kappe des Luftventils, und Sie sehen den Schaft für das Aufblasen in der Position nach oben. Schieben Sie das andere Ende des Füllschlauchs (7) in das Ventil und drehen Sie es nach rechts, um es in dieser Position zu verriegeln. Siehe Abb. 4.


AUFBAUANLEITUNG (Fortsetzung)

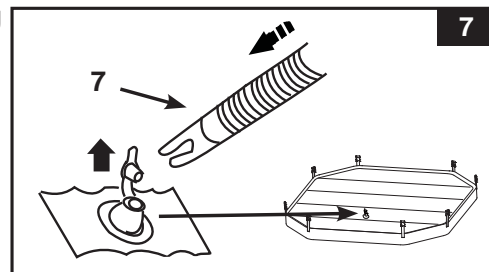
- Drücken Sie die  Taste um die Steuereinheit zu aktivieren. Drücken Sie die  Taste, um die Wand des Whirlpools aufzublasen, bis sie sich beim Anfassen fest, aber nicht hart anfühlt. Siehe Abb. 5. **Wichtig:** Blasen Sie den Whirlpool nicht zu viel auf und verwenden Sie keinen Kompressor zum Befüllen.
- Drücken Sie die  Taste erneut, um das Aufblasen zu beenden.



- Trennen Sie den Füllschlauch (7) vom Luftventil und bringen Sie den Druckprüfer (5) am Luftventil an. Die Anzeige des Druckprüfers sollte sich bei einer korrekt aufgeblasenen Whirlpool-Wanne im grünen Bereich befinden. Siehe Abb. 6. Wiederholen Sie die folgenden Schritte, falls nötig, um mehr Luft einzufüllen.
- Bringen Sie die Kappe des Luftventils wieder an. **HINWEIS:** Diese Kappe ist dafür gedacht, um an- und abgeschraubt zu werden. Üben Sie dabei niemals Kraft aus, da sonst das gesamte innere Aufblas-System des Ventils sich lockern könnte. Informationen über die Wartung des Luftventils finden Sie unter "Befestigung des Luftventils des Whirlpools".

Pumpen Sie die aufblasbare Whirlpoolabdeckung auf

- Öffnen Sie das Füllventil und schieben Sie den Füllschlauch (7) in das Ventil. Drücken Sie die  Taste, bis sich die Abdeckung bei Berührung fest, aber nicht hart anfühlt. Siehe Abb. 7.
- Trennen Sie den Füllschlauch (7) vom Ausgang für das Gebläse zum Aufblasen und vom Ventil.
- Bringen Sie die Ventilkappe der Steuerbasis wieder an; Schließen Sie diese und setzen Sie das Aufblasventil in die Aussparung.



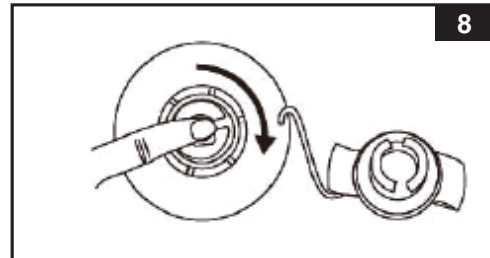
HINWEIS: Wenn Sie nach dem Aufbau des Whirlpools Luft in die Wände der Whirlpool-Wanne oder die Abdeckung nachfüllen müssen, schauen Sie bitte in den Abschnitten "Pumpen Sie die Whirlpool Wände auf" und "Pumpen Sie die aufblasbare Whirlpoolabdeckung auf" nach. Die Isolierabdeckung ist bzw. wurde bereits in der Abdeckplane vorinstalliert. Sollte es notwendig sein dies neu zu installieren, geben Sie die das unaufgeblasene Teil in die Abdeckplane und blasen Sie dieses vorsichtig auf.

AUFBAUANLEITUNG (Fortsetzung)

ABLASSEN

Für die Whirlpool Wand:

1. Lösen Sie die Kappe und schieben Sie den Stamm mit dem Daumen um 90 Grad nach rechts um diesen an der unteren Position zu sichern. Siehe Abb. 8.
2. Sobald die Entleerung beendet ist, schieben Sie den Stamm wieder um 90 Grad nach links (Stellung aufblasen).
3. Setzen Sie die Ventilkappe wieder zurück bzw. auf.



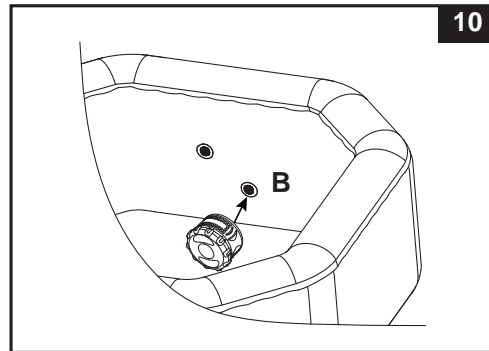
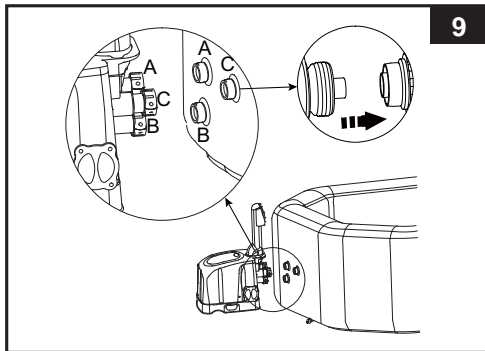
Für die aufblasbare Whirlpoolabdeckung:

1. Ziehen Sie Ventilkappe auf und drücken Sie das Ventil am Kopf, bis die Luft entleert ist.
2. Schließen Sie das Ventil und drücken Sie es wieder zurück in seine ursprüngliche Position.

Whirlpool Steuereinheit Installation

1. Verbinden Sie die Steuereinheit des Whirlpools mit dem Whirlpool. Siehe Abb. 9. Ziehen Sie die Verbindungen mit der Hand sicher fest. Verwenden Sie keine Werkzeuge für das Festziehen.

VORSICHT: Setzen, lehnen oder überdecken sie die Whirlpool Steuereinheit mit keinen Gegenständen.



2. Bringen Sie das montierte Gehäuse für die Filterpatronen am Auslassgitter auf der Innenseite der Whirlpool-Wanne an (mit "B" markierten Position) Siehe Abb. 10. Pumpen Sie den Whirlpool auf bevor Sie die Filterpumpe installieren.
3. Bevor Sie den Whirlpool mit Wasser füllen, stellen Sie sicher dass das Bodenablaufventil innen und außen geschlossen ist.
4. Füllen Sie die Spawanne mit Süßwasser bis zu einem Pegel zwischen der MIN- und MAX-Markierung an der Innenseite der Spa-Wannenwand. Überfüllen Sie die Wanne nicht. Bewegen Sie den Whirlpool niemals solange sich Wasser darin befindet da dieser oder die Kontrollstation beschädigt werden könnten.

WARNUNG: Geben Sie niemals Wasser mit einer Temperatur höher als 40°C direkt in den Whirlpool. Um ein schnelles Aufheizen zu ermöglichen und Energie zu sparen, wird empfohlen, den Whirlpool mit lauwarmem Wasser zu füllen.

5. Legen Sie die Whirlpoolabdeckung und die aufblasbare Abdeckung (in der Whirlpoolabdeckung vorinstalliert) über den Whirlpool, und stellen Sie sicher, dass die Verschlüsse fest verschlossen sind, indem Sie den mitgelieferten Schlüssel benutzen, nachdem Sie die Verschlussgurte fest angezogen haben.

WICHTIG: Überprüfen Sie regelmäßig die Abdeckung des Whirlpools auf Undichtigkeiten, vorzeitigen Verschleiß oder Anzeichen für Alterung. Verwenden Sie niemals eine beschädigte Abdeckung.

6. Stellen Sie sicher, dass der Whirlpool an einer geerdeten Steckdose angeschlossen ist, und drücken Sie die [ON] Taste, um zuerst auf die Steuereinheit Taste zu schalten. Drücken Sie die [HEIZUNG] Taste auf dem Bedienfeld, um die Heizung zu aktivieren, siehe "Whirlpool Steuereinheit" Abschnitt „Betrieb“.

WICHTIG: Die folgenden Bedingungen führen dazu, dass das Aufheizen des Wassers sich verlangsamt.

- Die Umgebungstemperatur liegt bei weniger als 10°C (50°F).
- Die Windgeschwindigkeit draußen liegt bei über 3,5 - 5,4 m/s (8 - 12 mph).
- Der Strahl-Funktion wird aktiviert, wenn Sie das Wasser im Whirlpool aufheizen.
- Der Whirlpool ist beim Aufheizen des Wassers nicht richtig mit der Whirlpoolabdeckung bedeckt.

SALZGEHALT-INFORMATION

Der Whirlpool enthält ein eingebautes Salzwasser-Desinfektionssystem. Gewöhnliches Salz (Natriumchlorid) setzt sich aus Natrium und Chlorid zusammen. Während der Inbetriebnahme des Geräts wird eine abgemessene Menge Salz im Whirlpool-Wasser aufgelöst, um es leicht salzig zu machen. Das Whirlpool-Wasser fließt durch die Elektrolysezelle des Desinfektionssystems, um Chlor zu erzeugen. Das Chlor beginnt sofort mit der Zerstörung von Bakterien, Algen und anderen organischen Materialien.

- **Welche Art von Salz benutzt werden muss:**

- **Nur Natriumchlorid-Salze verwenden**


Verwenden Sie nur Natriumchlorid (NaCl)-Salz, das mindestens 99.9% rein ist. Es ist auch annehmbar, Wasser aufbereitende Salzkugeln (die komprimierte Form von verdampftem Salz) zu verwenden, es wird jedoch länger dauern, bis sie sich auflösen. **Verwenden Sie keine Jodsalze oder gelbe (gelbes Blutlaugensalz von Soda) gefärbte Salze.** Dem Whirlpool-Wasser wird Salz beigefügt und die Elektrolysezelle verwendet das Salz, um Chlor zu erzeugen. Je reiner das Salz ist, desto besser ist die Leistung der Elektrolysezelle.

- **Optimales Salzniveau**


Der Salzgehalt des Whirlpool-Wassers sollte zwischen 2000 und 3000 ppm (Teile von einer Million) liegen; optimal sind 2500 ppm.

Ein zu geringer Salzgehalt wird die Leistungsfähigkeit des Desinfektionssystems verringern und zu einer geringen Chlorproduktion führen. Ein zu hoher Salzgehalt kann das Netzgerät beschädigen und eine Korrosion von metallischen Zubehörteilen verursachen. Das Salz im Whirlpool-Wasser wird laufend wiederaufbereitet. Salzverlust kann nur entstehen, wenn man Wasser aus dem Whirlpool entfernt. Salz geht nicht durch Verdunstung verloren.


- **Salz hinzufügen**

1. Drücken Sie auf AN auf dem Filterpumpenschalter, um das Beckenwasser zu zirkulieren.
2. Lassen Sie das Desinfektionssystem ausgeschaltet.
3. Verteilen Sie 4,4 lbs / 2 kg (für das 4 erwachsene) Salz gründlich im Whirlpool-Wasser. Für das 6 erwachsene: 5,5 lbs / 2,5 kg Salz.
4. Bürsten Sie den Boden des Whirlpools, um den Auflösungsprozess zu beschleunigen. Verhindern Sie, dass sich Salz am Boden ansammelt. Lassen Sie die Jet-Pumpe eine Stunde laufen, um das Salz gründlich aufzulösen.
5. Wenn das gesamte Salz aufgelöst ist, drücken Sie die Desinfektionstaste , um das Desinfektionssystem in Gang zu setzen (siehe Abschnitt "Bedienungsanleitung für das Desinfektionssystem"). Code "003H" blinkt. Stellen Sie das Desinfektionssystem auf die erwünschten Betriebsstunden ein. **ANMERKUNG:** Drücken Sie keine anderen Schaltflächen am Bedienfeld. Stellen Sie sicher, dass die Heizung abgeschaltet ist und decken Sie den Whirlpool während des Desinfektionsprozesses ab.

- **Salz entfernen, wenn der Salzgehalt zu hoch ist**

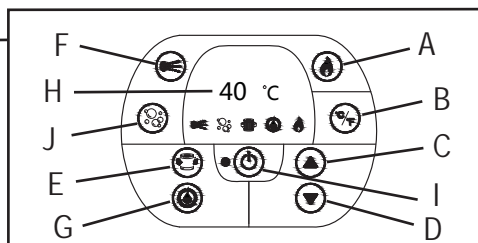
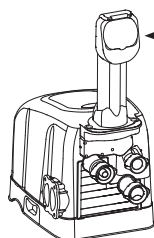
Wurde zu viel Salz hinzugefügt, ertönt ein Signalton und das Gerät zeigt "E92" an (siehe "LED-Code-Tabelle"). In diesem Fall schalten Sie das Desinfektionssystem durch Drücken des EIN-/AUS-Schalters  aus und ziehen den Stecker heraus. Sie müssen den Salzgehalt senken. Um das zu erreichen, gibt es keine andere Möglichkeit, als das Wasser teilweise abzulassen und den Whirlpool mit frischem Wasser zu füllen. Tauschen Sie ca. 25% des Whirlpool-Wassers aus bis der "E92"-Alarmcode verschwindet.

- **Salz hinzufügen, wenn der Salzgehalt zu gering ist**

Wurde zu wenig Salz hinzugefügt, ertönt ein Signalton und das Gerät zeigt "E91" an (siehe "LED-Code-Tabelle"). In diesem Fall schalten Sie das Desinfektionssystem durch Drücken des EIN-/AUS-Schalters  aus, ziehen den Stecker heraus und warten zehn Sekunden. Stecken Sie den Stecker wieder an und schalten Sie den Whirlpool ein. Fügen Sie schrittweise 1,1 lbs / 0,5 kg Salz hinzu bis der "E91"-Alarmcode verschwindet.

ARBEITSANLEITUNGEN

WHIRLPOOL STEUEREINHEIT



- A: Taste Heizen
- B: Celsius/Fahrenheit-Umschalter
- C: Taste Temperatur erhöhen
- D: Taste Temperatur senken
- E: Wasserfilter-Taste
- F: Wasserstrahl Knopf
- G: Desinfektionstaste
- H: LED Display
- I: Taste Aus/Ein
- J: Taste für Luftgebläse



Taste Aus/Ein: Sobald das Gerät an die Stromversorgung angeschlossen ist, verwenden Sie diese Taste um alle Anwendungen durchzuführen. Das Lämpchen neben der Taste leuchtet grün sobald dieses aktiviert ist. Drücken Sie diesen Knopf um alle Funktionen wieder auszuschalten.

HINWEIS: Der schwarze An/Aus Knopf befindet sich in der Mitte des Kontrollpanels.



Taste Heizen: Verwenden Sie diesen Schalter, um das Heizungssystem zu aktivieren. Die Pumpe erwärmt das Wasser im Spa, bis die Wassertemperatur die eingestellte Temperatur erreicht hat. Wenn die Wassertemperatur des Wellnessbades um 1 bis 2°C (1,8 bis 3,6°F) unter die voreingestellte Temperatur fällt, wird das Erhitzungssystem wieder aktiviert. Wenn das Flammensymbol auf dem Display rot leuchtet, ist das Erhitzungssystem aktiviert. Wenn das Flammensymbol grün leuchtet, hat das Wasser die voreingestellte Temperatur erreicht. Das Erhitzungssystem ist im Stand-by-Modus und das Filtersystem wird kontinuierlich laufen.

HINWEIS: Um das Filtersystem auszuschalten, während der Erhitzer im Stand-by-Modus ist, drücken Sie zuerst die Flammen-Taste und dann die Filter-Taste. Wenn Sie nur die Flammen-Taste drücken, wenn der Erhitzer im Stand-by-Modus ist, wird nur das Erhitzungssystem ausgeschaltet. Das Filtersystem wird weitere 24 Stunden laufen, bevor es sich automatisch ausschaltet.



Celsius/Fahrenheit-Umschalter:

Die Temperatur kann in Fahrenheit oder Celsius angezeigt werden. Drücken Sie zum Umschalten einfach diese Taste. Die Standardeinstellung ist Celsius.

VORSICHT: Benutzen Sie den Whirlpool NIEMALS, wenn die angezeigte Wassertemperatur bei über 40°C (104°F) liegt!



Tasten Temperatureinstellung: Beim Drücken der Tasten Temperatur Anheben oder Temperatur Absenken blinkt die LED auf. Während sie aufblinkt, können Sie die gewünschte Temperatur eingeben. Wenn Sie diese Tasten gedrückt halten, wird der Wert schnell angehoben oder abgesenkt. Die neue gewünschte Temperatureinstellung wird für 5 Sekunden zur Bestätigung des neuen Werts auf der LED angezeigt.

HINWEIS: Der Standardtemperatursollwert beträgt beim ersten Einschalten 20°C (68°F).

HINWEIS: Der Temperatureinstellbereich reicht von 20°C (68°F) bis 40°C (104°F).



Wasserfilter-Taste:

Diese Taste dient zum Ein- und Ausschalten der Filterpumpe. Wenn das Heizsystem eingeschaltet ist, startet das Filtersystem automatisch – dies ist normal.

Das Licht über dem Wasserfilter-Knopf leuchtet grün, wenn die Funktion aktiviert ist.



Wasserstrahl-Knopf: Verwenden Sie diese Taste, um des Strahl-Massage-System zu aktivieren. Nach 30 Minuten kontinuierlichen Gebrauchs schaltet sich das Wasserstrahl-Massagesystem automatisch aus. Das Wasserstrahl-Symbol auf dem Display ist grün, wenn dieser aktiviert ist. Der Winkel der Wasserstrahldüsen an der Whirlpool Wand kann manuell eingestellt werden.

Warnung: Benutzen Sie das Strahl-System nicht, wenn die Abdeckung angebracht ist. Der Luftdruck innerhalb des Whirlpools kann so ansteigen und sich sammeln und somit zu irreparablen Schäden und Körperverletzung führen.



Taste für Luftgebläse: Verwenden Sie diese Taste, um die Massage-Funktion zu aktivieren. Die automatische Abschaltung erfolgt nach 30 Minuten. Das Licht über dem Sprudel-Knopf leuchtet grün, wenn die Funktion aktiviert ist.

Warnung: Verwenden Sie die Blasenfunktion nicht, wenn die Abdeckung am Whirlpool angebracht ist. Es kann sich die Luft im Inneren des Whirlpools ansammeln und zu irreparablen Schäden und Körperverletzung führen.



Desinfektionstaste: Verwenden Sie diese Taste, um das Desinfektionssystem zu aktivieren und die Betriebsstunden einzustellen.



LED Display: Nach dem Einschalten zeigt die LED automatisch die Wassertemperatur an.

HINWEIS: Die eingebaute Hartwasser Aufbereitungsfunktion arbeitet automatisch zusammen mit dem Filtersystem.


Einstellen der Strahldüsen



Die Menge und der Druck des Wassers aus den Strahldüsen können reguliert werden, indem Sie den Strahldüsenrand im Uhrzeigersinn (maximaler Wasserausstoß), gegen den Uhrzeigersinn (niedriger Wasserausstoß) drehen oder auf eine beliebige Position zwischen der Maximum- und Minimumeinstellung einstellen. Das Schließen einer oder zweier Strahldüsen leitet mehr Wasserdruck auf die anderen Strahldüsen um.



BEDIENUNGSANLEITUNG FÜR DAS DESINFEKTIONSSYSTEM

1. Aktivierung des Desinfektionssystems:

Drücken Sie die Desinfektionstaste  auf dem Bedienelement, um sowohl das Desinfektionssystem als auch die Filterpumpe in Gang zu setzen. Das Statusanzeigen für Desinfektion und Filter werden grün. Nun zeigt der blinkende Code "003H" auf dem Bedienelement an, dass das Gerät programmiert werden kann.



2. Betriebsstunden für das Desinfektionssystem einstellen:

Die voreingestellten Mindeststunden (Code "003H") blinken; drücken Sie die Desinfektionstaste  um die Zeit von 003H, 005H bis auf 008H Stunden zu erhöhen (siehe "LED-Code-Tabelle"). Wenn Sie die Taste  nach Erreichung der Maximalstunden (Code "008H") nochmals drücken, wird die Desinfektionsfunktion ausgeschaltet und am Bedienelement wird die Temperatur des Whirlpool-Wassers angezeigt. Falls Sie zu viele Stunden ausgewählt haben, halten Sie die Taste gedrückt um den Zyklus zu wiederholen. Sobald die Betriebszeit eingestellt ist, hört die Anzeige nach zehn Sekunden zu blinken auf und das Desinfektionssystem beginnt zu arbeiten. Bei der ersten Verwendung des Whirlpools stellen Sie die Betriebszeit auf "008H" ein. Während der Desinfektion werden abwechselnd die Wassertemperatur und die Restlaufzeit angezeigt.



Wenn der Zyklus beendet ist, wird die Wassertemperatur angezeigt.


Testen Sie das Wasser mit den beiliegenden Teststreifen und stellen Sie sicher, dass der Chlorgehalt zwischen 2 und 4 ppm liegt.

ANMERKUNG: Drücken Sie keine anderen Schaltflächen am Bedienfeld. Stellen Sie sicher, dass die Heizung abgeschaltet ist und decken Sie den Whirlpool während des Desinfektionsprozesses ab.

3. Passen Sie die Betriebszeit an, wenn nötig:

Während des Desinfektionsprozesses können die Betriebsstunden – falls notwendig – nachjustiert werden. Drücken Sie die Desinfektionstaste, in der Anzeige blinkt der Code "003H". Wiederholen Sie Schritt 2.

4. Manuelles Ausschalten des Desinfektionssystems:

Falls notwendig, können Sie das Desinfektionssystem während des Desinfektionsprozesses manuell ausschalten. Drücken Sie einfach den EIN-/AUS-Schalter  am Bedienelement. Das Desinfektionssystem stoppt und die zugehörige Statusanzeige erlischt.

5. Wiedereinschalten des Desinfektionssystems:

Wenn der Programmzyklus beendet ist, wird die Wassertemperatur angezeigt, das Gerät beendet die Desinfektion und die zugehörige Statusanzeige erlischt. Um das Desinfektionssystem wieder zu starten, befolgen Sie die oben beschriebenen Schritte.

6. Whirlpool-Wasser regelmäßig testen:

Der Chlorgehalt des Whirlpool-Wassers kann variieren, abhängig von der Anzahl der Benutzer, der lokalen Wasserbeschaffenheit und wie sehr der Whirlpool dem Sonnenlicht ausgesetzt ist. In der Anfangsphase testen Sie das Wasser mindestens zweimal pro Tag mit den beiliegenden Teststreifen, um einen Chlorgehalt zwischen 2 und 4 ppm aufrechtzuerhalten. Wenn sich der Chlorgehalt stabilisiert hat, testen Sie das Whirlpool-Wasser einmal wöchentlich, um den optimalen Desinfektionsgrad zu erhalten.

LEUCHTDIODEN-KODE-TABELLE

Leuchtdioden-Lesung	Definitionen
001H	Arbeitsstunden (1 Stunde verbleibend)
002H	Arbeitsstunden (2 Stunden verbleibend)
003H	Arbeitsstunden (3 Stunden verbleibend)
004H	Arbeitsstunden (4 Stunden verbleibend)
005H	Arbeitsstunden (5 Stunden verbleibend)
006H	Arbeitsstunden (6 Stunden verbleibend)
007H	Arbeitsstunden (7 Stunden verbleibend)
008H	Arbeitsstunden (8 Stunden verbleibend)
E90	Kein Fluss
E91	Alarmcode (niedriges Salzniveau)
E92	Alarmcode (hohes Salzniveau)
E94	Zu niedrige Wassertemperatur
E95	Die Wassertemperatur liegt bei etwa 50°C (122°F)
E96	System Fehler
E97	Trocken-Brandschutz
E99	Defekter Wassertempersensor
END	Nach 72 Stunden ununterbrochenem Heizbetrieb wechselt die Pumpe automatisch in den Ruhezustand. Die Schnellaufheiz- und Wasserfiltrierungs-Funktionen sind deaktiviert.

INSTANDHALTUNG UND REINIGUNG

WARNUNG

Ziehen Sie immer den Netzstecker, bevor Sie das Gerät reinigen, ersetzen, warten, etc.

Wasserpflege

Der Whirlpool Besitzer muss den Wasserhaushalt regelmäßig kontrollieren und einstellen. (wenn nötig, täglich) Durch Zugabe von Desinfektionsmittel werden Viren und Bakterien abgetötet. Die Aufrechterhaltung eines ordnungsgemäßen Wasserhaushaltes durch Verwendung von geeigneten Desinfektionsmitteln ist der wichtigste Faktor zur Sicherstellung von sauberem, gesundem und sicherem Wasser. Sie verlängert auch die Lebensdauer Ihres Whirlpools. Richtiges Testen des Wassers bzw. die richtige Behandlung des Poolwassers sind wichtig. Für Fragen wenden Sie sich an Ihren Schwimmbad- und Whirlpool Spezialisten.

ACHTUNG: Das Aufstellen auf einem nicht ganz flachen Boden oder bei schlechter Bodenbeschaffenheit kann ernste Schäden des Pools verursachen.

Während der Pool benutzt wird, dürfen keine Chemikalien beigesetzt werden, Haut- und Augenreizungen können auftreten. Eine konzentrierte Chlorlösung kann Schäden am Whirlpool verursachen. In keinem Fall können die Firma Intex sowie alle Tochterfirmen und Servicecenter, Einzelhändler oder Angestellte zur Verantwortung gezogen werden bezüglich anfallender Kosten auf Grund von Wasserverlust, schlechter Wasserqualität oder falscher Verwendung von Chemie.

CHEMIE UND AUSGEWOGENHEIT DES WHIRLPOOL-WASSERS

Bevorzugte Wasserchemielesung			
	Minimum	Ideal	Maximum
Freies Chlor	2 ppm	2 - 4 ppm	5 ppm
pH	7.2	7.2 - 7.6	7.8
Gesamtalkaligehalt (TA)	60 ppm	80 ppm	120 ppm
Kaliumhärte (CaCO ₃)	100 ppm	150–250 ppm	350 ppm
Sättigungsindex (SI)	-0.3	0	+0.3
Wassertemperatur	20°C / 68°F	20–40°C / 68–104°F	40°C / 104°F

Freies Chlor: ist der im Whirlpoolwasser vorhandene Restchlorgehalt.

Ergebnis zu niedrig – Desinfektion ist nicht ausreichend.

Ergebnis zu hoch – verursacht Gerüche, Haut- und Augenreizungen, Korrosion der Metallteile und anderer Materialien.

pH: ein Wert, der angibt, wie säurehaltig oder basisch das Whirlpoolwasser ist.

Ergebnis zu niedrig – Verrostete Metallteile, Augen- und Hautreizung, Zerstörung des Gesamtalkaligehaltes.

Ergebnis zu hoch – Kesselsteinbildung, trübes Wasser, kürzere Filter-/Heizzyklen, Haut- und Augenreizungen, schlechte Chlorwirkung.

Gesamtalkaligehalt (TA): Zeigt das Niveau des Wasserwiderstandes an, den pH-Wert zu ändern. Er bestimmt die Geschwindigkeit und Leichtigkeit der pH-Änderung, deshalb immer Gesamtalkaligehalt angleichen, bevor das pH-Niveau angeglichen wird.

Ergebnis zu niedrig – Verrostete Metallteile, Augen- und Hautreizungen. Niedriger Alkalgehalt führt zu unstabilem pH-Wert.

Ergebnis zu hoch – Kesselsteinbildung, trübes Wasser, kürzere Filter-/Heizzyklen, Haut- und Augenreizungen, hoher Chlorbedarf.

CHEMIE UND AUSGEWOGENHEIT DES WHIRLPOOL-WASSERS (Fortsetzung)

Kalziumhärte (CaCO₃): Bezieht sich auf die Kalzium- und Magnesiummenge, die im Wasser aufgelöst ist. Ergebnis zu niedrig – Probleme mit dem Wassergleichgewicht, Korrosion der Metallteile, Augen- und Hautreizungen sowie aufschäumendes Wasser. Ergebnis zu hoch – Kesselsteinbildung, trübes Wasser, Haut- und Augenreizungen, Probleme mit dem Wassergleichgewicht und Ineffizienz des Filters/Heizelements.

Sättigungsindex (SI): Temperatur, Kalziumhärte/-konzentration, Gesamtalkalität und der pH-Wert sind die Hauptfaktoren, die die Kesselsteinbildung beeinflussen. Ob das Wasser dazu neigt, eher Kesselstein zu bilden oder Korrosion zu verursachen, wird durch den Sättigungsindex angegeben (SI):

$$SI = pH + TF + CF + AF - 12.1$$

*Wo TF = Temperaturfaktor; CF = Kalziumhärtefaktor; AF = Gesamtalkalitätsfaktor

Wassertemperatur		TF	Kalziumhärte (ppm)	CF	Gesamtalkaligehalt (ppm)	AF
(°C)	(°F)					
8	46	0.2	75	1.5	50	1.7
12	54	0.3	100	1.6	75	1.9
16	61	0.4	150	1.8	100	2.0
19	66	0.5	200	1.9	150	2.2
24	75	0.6	250	2.0	200	2.3
29	84	0.7	300	2.1	300	2.5
34	93	0.8	400	2.2	400	2.6
40	104	0.9	500	2.3	--	--
--	--	--	1000	2.6	--	--

Prüfen Sie den pH-Wert, die Temperatur, die Kalziumhärte und die Gesamtalkalität des Wassers. Verwenden Sie die entsprechenden Faktoren in der SI-Gleichung.

SI = 0, im Gleichgewicht

Falls SI > 0, Kesselstein oder trübes Wasser.

Falls SI < 0, Korrosion der Metalle oder Haut- und Augenreizungen.

Der SI gilt als zufriedenstellend, wenn der Wert sich in dem Bereich von -0,3 bis +0,3 befindet. Null ist perfekt.

Anpassung des Whirlpoolwassers

So stellen Sie die chemische Balance des Whirlpoolwassers wieder her, wenn die Werte außerhalb des Bereichs liegen. VORSICHT: Folgen Sie stets den Anleitungen des Chemikalienherstellers und den Gesundheits- und Risikowarnungen.

Anpassen der Gesamtalkalität (TA)

Nehmen Sie die Whirlpool-Abdeckung ab, um das Wasser zu lüften, und prüfen Sie mit den beiliegenden Teststreifen die chemischen Werte. Stellen Sie zunächst sicher, dass der Chlorgehalt zwischen 2 bis 4 ppm liegt, da Chlor das TA-Testergebnis beeinträchtigen wird.

Falls der TA-Wert (und nicht der pH-Wert) höher als 120 ppm ist, müssen Sie Salzsäure oder Natriumbisulfat beimischen.

Falls der TA-Wert niedriger als 60 ppm ist, fügen Sie Natriumbikarbonat hinzu.

Zum Beispiel (für das 4 erwachsene), wenn der TA-Gehalt 180 ppm beträgt, sollte er um 60 ppm gesenkt werden. Gemäß der Tabelle unten müssen Sie 0,269 Lb (121 g) Natriumbisulfat oder 0,101 qt (96 ml) Salzsäure hinzugeben.

Wenn die Farbe des Teststreifens sich zwischen 180 ppm und 240 ppm befindet und nah an 180 ppm, können Sie auch 0,269 Lb (121 g) Natriumbisulfat oder 0,101 qt (96 ml) Salzsäure hinzugeben.

Wenn der Wert über 240 ppm liegt, können Sie tropfenweise Natriumbisulfat oder Salzsäure ins Wasser geben, bis der Teststreifen einen Wert von 240 ppm anzeigt; fügen Sie dann 0,528 Lb (238 g) Natriumbisulfat oder 0,202 qt (192 ml) Salzsäure hinzu.

ANMERKUNG: Prüfen Sie nach der Anpassung das Wasser nach 24 Stunden erneut und passen Sie die chemischen Werte gegebenenfalls weiter an.

CHEMIE UND AUSGEWOGENHEIT DES WHIRLPOOL-WASSERS (Fortsetzung)

Senken der Gesamtalkalität

Natriumbisulfat-Menge zum Senken der Gesamtalkalität

Zielwert	60 ppm	80 ppm	100 ppm	120 ppm	140 ppm
Volumen: 210 gal / 795 L	0.269 Lb 121 g	0.358 Lb 161 g	0.448 Lb 202 g	0.528 Lb 238 g	0.627 Lb 283 g
Volumen: 290 gal / 1098 L	0.368 Lb 168 g	0.492 Lb 224 g	0.614 Lb 279 g	0.737 Lb 335 g	0.860 Lb 391 g

Salzsäure-Menge zum Senken der Gesamtalkalität

Zielwert	60 ppm	80 ppm	100 ppm	120 ppm	140 ppm
Volumen: 210 gal / 795 L	0.101 qt 96 mL	0.135 qt 128 mL	0.169 qt 160 mL	0.202 qt 192 mL	0.234 qt 223 mL
Volumen: 290 gal / 1098 L	0.139 qt 132 mL	0.185 qt 176 mL	0.232 qt 220 mL	0.278 qt 264 mL	0.324 qt 308 mL

(Salzsäure: 31.45%)

Erhöhen der Gesamtalkalität

Natriumbikarbonat-Menge zum Erhöhen der Gesamtalkalität

Zielwert	20 ppm	40 ppm	60 ppm	80 ppm
Volumen: 210 gal / 795 L	0.059 Lb 27 g	0.118 Lb 53 g	0.178 Lb 80 g	0.237 Lb 107 g
Volumen: 290 gal / 1098 L	0.081 Lb 37 g	0.162 Lb 74 g	0.244 Lb 111 g	0.326 Lb 148 g

pH-Anpassung

Wenn die Gesamtalkalität entweder auf 120 ppm gesenkt oder auf 80 ppm erhöht wurde und der pH-Wert ist immer noch zu hoch oder niedrig, können Sie diesen mithilfe der folgenden Tabelle anpassen.

Senken des pH-Wertes

Senken des pH-Wertes mit Salzsäure

Volumen		210 gal (795 L)		290 gal (1098 L)	
Gesamtalkaligehalt		120 ppm	80 ppm	120 ppm	80 ppm
Von→Bis	8.4→7.2	0.028 qt	0.018 qt	0.038 qt	0.025 qt
		26 mL	18 mL	36 mL	24 mL
	7.8→7.2	0.019 qt	0.013 qt	0.026 qt	0.017 qt
		18 mL	12 mL	22 mL	16 mL

Senken des pH-Wertes mit Natriumbisulfat

Volumen		210 gal (795 L)		290 gal (1098 L)	
Gesamtalkaligehalt		120 ppm	80 ppm	120 ppm	80 ppm
Von→Bis	8.4→7.2	0.071 Lb	0.047 Lb	0.095 Lb	0.063 Lb
		32 g	21 g	43 g	29 g
	7.8→7.2	0.047 Lb	0.032 Lb	0.064 Lb	0.043 Lb
		21 g	14 g	29 g	20 g

CHEMIE UND AUSGEWOGENHEIT DES WHIRLPOOL-WASSERS (Fortsetzung)

Erhöhen des pH-Wertes

Erhöhen des pH-Wertes mit Natriumbikarbonat

Volumen		210 gal (795 L)		290 gal (1098 L)	
Gesamtalalkaligehalt		120 ppm	80 ppm	120 ppm	80 ppm
Von→Bis	6.8→7.2	0.541 Lb	0.361 Lb	0.737 Lb	0.491 Lb
		243 g	163 g	335 g	224 g

Anpassung der Kalziumhärte

Prüfen Sie mit den beiliegenden Teststreifen das Niveau der Wasserhärte und passen Sie diese anhand der folgenden Tabelle an.

Senken der Kalziumhärte

Wenn die Wasserversorgung Ihres Haushalts mit einem Enthärter behandelt wird, mischen Sie das harte Whirlpoolwasser mit dem weichen Wasser gemäß der Tabelle für das Wasservolumenverhältnis, um die Kalziumhärte zu senken:

Senken der Kalziumhärte mit weichem Wasser

Anfangswert	1000 ppm	500 ppm	350 ppm	250 ppm
Zielwert: 100 ppm	Wasservolumenverhältnis (Vhartes Wasser:Vweiches Wasser)			
	1:9	1:4	2:5	2:3

Erhöhen der Kalziumhärte

Wenn die Kalziumhärte im Whirlpoolwasser niedriger als 100 ppm ist, geben Sie Kalziumchlorid in das Whirlpoolwasser.

Volumen	210 gal (795 L)		290 gal (1098 L)	
m (CaCl ₂)	0.197 Lb	89 g	0.269 Lb	122 g

WARNUNG

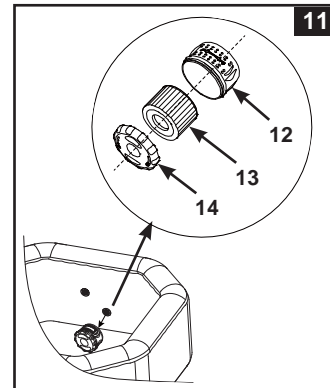
Salzsäure ist eine ätzende Chemikalie und flüssige Natriumbisulfatlösung (NaHSO₄) ist extrem säurereich. Handhaben Sie alle Chemikalien mit Vorsicht und tragen Sie eine zusätzliche persönliche Schutzausrüstung, unter anderem Schutzbrille und Handschuhe. Es ist äußerst wichtig, dass Sie keine Säure auf Ihre Haut oder Kleidung spritzen oder in Ihre Augen.

INSTANDHALTUNG

Wartung des Whirlpool Wasser und der Filterkartusche

Schützen Sie alle Pool Benutzer vor mögliche Krankheiten, indem Sie das Wasser im Whirlpool sauber halten und desinfizieren. Sorgen Sie für eine regelmäßige Pflege! Um eine saubere Wasserqualität zu gewährleisten, folgen Sie diesem Prozedere:

1. Kontrollieren und reinigen Sie die Filterkartusche jeden Tag und wechseln Sie die Filterkartusche alle 3 Tage.
 - a. Bauen Sie das Filterkartuschengehäuse aus der Whirlpool Wand aus und nehmen Sie die Kartusche. Siehe Abb. 11.
 - b. Verwenden Sie den Gartenschlauch um die Filterkartusche zu reinigen. Wenn die Filterkartusche verschmutzt bleibt und sich verfärbt, muss diese ersetzt werden. Halten Sie Ersatz Filterkartuschen bereit.
 - c. Setzen Sie die saubere Filterkartusche wieder in das Filterkartuschengehäuse und bauen Sie das Gehäuse mit der gereinigten Kartusche wieder in die Whirlpool Wand ein.
2. Wechseln Sie das Whirlpool-Wasser alle zwei Wochen. Für Details siehe Abschnitt „Whirlpool Entleerung“ und „Whirlpool Reinigung“.
3. Verwenden Sie Pool Chemie um eine saubere Wasserqualität zu erhalten. Hieraus resultierende Schäden durch Chemikalien und falsche bzw. nicht richtig eingestellte Wasserwerte werden nicht von der Garantie abgedeckt.
4. Benutzer müssen sich, bevor Sie den Whirlpool benutzen, duschen.



WICHTIG

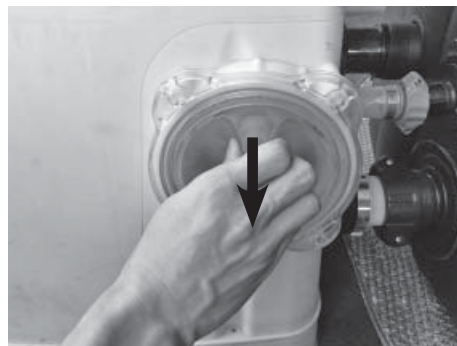
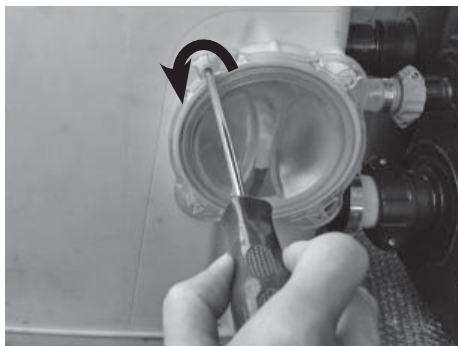
Ziehen Sie das Netzkabel heraus, bevor Sie das System reinigen. Verschließen Sie den Wasserzulauf und den Wasserablauf, um ein Ausrinnen des Wassers zu verhindern. Nach Beendigung der Wartungsarbeiten stecken Sie das Netzkabel wieder an und entfernen Sie die Verschlüsse.

Reinigung der elektrolytischen Speicherzelle

Die elektrolytische Speicherzelle hat eine selbstreinigende Funktion, die in der Programmierung der elektronischen Kontrolle eingeschlossen ist. In den meisten Fällen lässt diese Reinigungsaktion die Speicherzellen optimal arbeiten. In manchen Regionen ist das Whirlpool-Wasser aufgrund der lokalen Wasserbeschaffenheit hart (hoher Mineralgehalt); das verursacht Ablagerungen auf der Titanplatte und wirkt sich auf die Effizienz der Desinfektion aus. In diesem Fall benötigt die Zelle regelmäßige manuelle Reinigung. Um die Maximalleistung aufrechtzuerhalten, empfehlen wir Ihnen, die Elektrolysezelle alle zwei Wochen (Kalziumhärte < 100 ppm) bzw. wöchentlich (Kalziumhärte > 350 ppm) zu inspizieren. Die folgenden Schritte sind einige Anweisungen, wie man die Zelle reinigt.

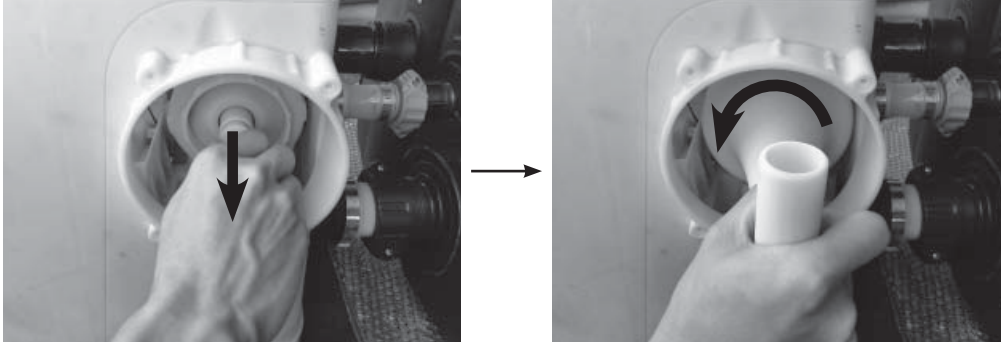
Visuelle Untersuchung und Reinigung:

1. Schalten Sie den Whirlpool aus und ziehen Sie das Netzkabel aus der Steckdose.
2. Entfernen Sie die Filterpatrone von der Innenseite des Whirlpools und – um zu verhindern, dass Wasser ausfließt – verwenden Sie die beiliegenden Verschlüsse um den Wasserzulauf und den Wasserablauf zu verschließen.
3. Entfernen Sie mithilfe eines Kreuzschlitzschraubenziehers (nicht enthalten) die vier Schrauben von der durchsichtigen Abdeckung und nehmen Sie die Abdeckung von der Steuereinheit ab.

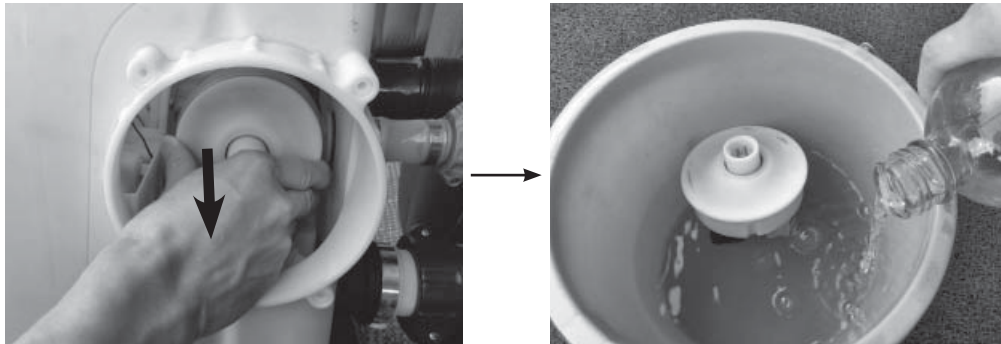


INSTANDHALTUNG (Fortsetzung)

4. Ziehen Sie das Kabel der Elektrolysezelle heraus. Schrauben Sie die Mutter der Elektrolysezelle mithilfe des beiliegenden Schraubenschlüssels (20) gegen den Uhrzeigersinn ab.



5. Ziehen Sie die Elektrolysezelle heraus und legen Sie sie in einen Kübel. Gießen Sie Essig in den Kübel und weichen Sie die Titanplatte ca. eine Stunde ein, um die Ablagerungen zu lösen.



6. Entfernen Sie die Elektrolysezelle und spülen Sie die Titanplatte mit frischem Wasser ab. Geben Sie Acht: Halten Sie den Stecker der Elektrolysezelle vollkommen trocken, achten Sie darauf, dass er nicht mit Essig und Wasser in Berührung kommt.
7. Um die Elektrolysezelle wieder einzusetzen, kehren Sie die obigen Schritte um.
ANMERKUNG: Stellen Sie sicher, dass die Rille auf der Elektrolysezelle auf die Kante auf dem Gehäuse der Elektrolysezelle geschoben wird.

INTEX® TESTSTREIFEN (MIT DEM PRODUKT MITGELIEFERT)

Die Teststreifen können gleichzeitig Chlor, pH-Wert, Alkaligehalt und Kalziumhärte testen. Wir empfehlen Ihnen die Wasserchemie wöchentlich zu testen und die Chlorkonzentration bei 2-4 ppm zu halten.

Anleitungen zur Verwendung

1. Den Streifen vollkommen in Wasser tauchen und sofort herausnehmen.
2. Halten Sie den Streifen für 15 Sekunden (überflüssiges Wasser nicht vom Streifen schütteln).
3. Nun vergleichen Sie den Teststreifen mit der Farbkarte auf der Verpackung. Wenn notwendig, regulieren Sie den Chemiegehalt des Whirlpool-Wassers. Beim Wassertesten ist die richtige Technik wichtig. Achten Sie darauf, die schriftlichen Streifenanleitungen zu lesen und zu befolgen.

INSTANDHALTUNG (Fortsetzung)

Entleeren des Whirlpools

1. Schalten Sie ab und stecken Sie die Spa-Steuereinheit aus.
2. Schließen Sie den Ablassventil Adapter an einen Gartenschlauch an. Das andere Ende des Gartenschlauches geben Sie an eine für die Wasserentsorgung dementsprechende Stelle. Siehe Abb. 12.
3. Entfernen Sie die Abdeckkappe des äußeren Ablassventils und befestigen Sie den Ablassventil Adapter an das Ablassventil. Siehe Abb. 12.
4. Öffnen Sie im Inneren der Whirlpool-Wanne die Abdeckung für das Ablassventil. Das Wasser beginnt, über den Gartenschlauch abzufließen.
5. Wenn das Wasser herausgelaufen ist, trennen Sie die Whirlpool Steuerung von der Wand der Whirlpool-Wanne. Heben Sie die Whirlpool-Wand auf der dem Abfluss entgegengesetzten Seite an, damit etwa verbleibendes Wasser in den Abfluss geführt wird und Sie den Whirlpool komplett entleeren können. Siehe Abb. 13.
6. Drehen Sie den Whirlpool, um das restliche Wasser zu entleeren. Siehe Abb. 14.
7. Drehen Sie das Ablassventil an der Seite der Spa-Steuereinheit mit einer Münze heraus. Somit kann kein Wasser mehr auslaufen. Siehe Abb. 15.
8. Verwenden Sie ein sauberes Handtuch um das restliche Wasser und die Feuchtigkeit vom Whirlpool und vom Steuergerät aufzusaugen.
9. Stellen Sie sicher, dass die Steuereinheit und die Wanne des Whirlpools gründlich getrocknet sind.

HINWEIS: Die im Lieferumfang enthaltenen Stöpsel (15 & 23) können verwendet werden, um innen im Whirlpool die Verbindungsstücke für den Wasserzugang und -abfluss zu bedecken. Dies verhindert, dass Wasser hinaus fließt.

Whirlpool Reinigung

Wenn Schmutz sichtbar im Wasser ist oder das Wasser trüb wird und die Chemie den Schmutz nicht lösen kann, wechseln Sie das Wasser und reinigen Sie den Whirlpool. Siehe auch „Entleeren des Whirlpools“, hier können Sie sehen, wie man das Wasser aus dem Whirlpool auslässt.

Wenn der Whirlpool leer ist, entfernen Sie das Filtergehäuse aus dem inneren des Whirlpools und reinigen oder ersetzen Sie die Filterkartusche. Verwenden Sie einen Schwamm mit einer milden Seifenlösung um Schmutz und Flecken im inneren des Whirlpools zu entfernen. Spülen Sie das Whirlpool gut aus bevor Sie es mit neuem Wasser befüllen.

Wichtig: Verwenden Sie keine Stahlwolle, harte Bürsten oder Scheuermittel.

Befestigung des Luftventils des Whirlpools

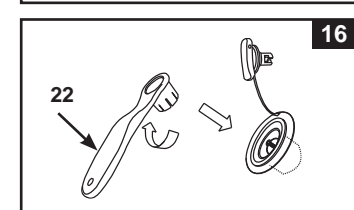
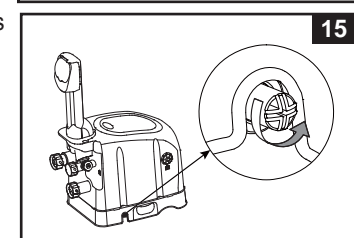
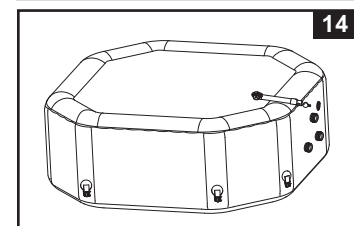
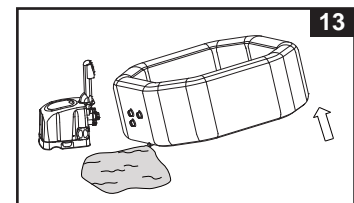
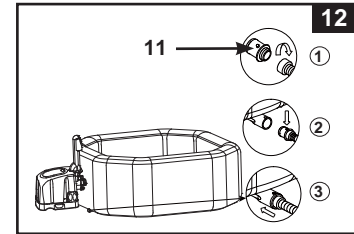
Überprüfen Sie vor der Benutzung das Luftventil des Whirlpools auf Undichtigkeiten und Festigkeit. Falls Luft aus dem Luftventil austritt, verwenden Sie den im Lieferumfang enthaltenen Schraubenschlüssel (22), um das Luftventil wie folgt anzuziehen:

1. Stellen Sie sicher, dass alle Luft aus dem Whirlpool herausgelassen wurde, öffnen Sie die Abdeckung des Luftventils und legen Sie den Schraubenschlüssel (22) um den Körper des Luftventils. Siehe Abb. 16.
2. Halten Sie die Rückseite der Basis des Luftventils mit einer Hand von der Innenseite der Wand des Whirlpools entfernt und drehen Sie den Schraubenschlüssel (22) im Uhrzeigersinn.

WICHTIG: Verstellen Sie die Basis des Luftventils niemals, wenn der Whirlpool gerade benutzt wird oder mit Wasser gefüllt ist. Verwenden Sie den Luftventilschlüssel nur wenn das Luftventil undicht ist. Überspannen Sie das Luftventil nicht (eine Überspannung kann das Ventil beschädigen). Stellen Sie sicher das dieses ordentlich geschlossen und dicht ist.

Untergrundfolie

Beachten Sie bitte, dass die Befestigungsschnallen der Abdeckung Schnallen zur Verriegelung sind. Zwei Schlüssel werden zusätzlich zum Handbuch und anderem Zubehör in der Verpackung mitgeliefert. Jede Schnalle ist mit "gesperrt" und "entsperrt" Symbole für die einfache Bedienung markiert. Stecken Sie den Schlüssel einfach in den Schlitz der Schnalle und drehen Sie ihn in die entsprechende Position um diese zu sperren oder zu entsperren. Um die Sicherheit vor unbefugtem Zugriff zu garantieren, geben Sie immer den Deckel auf das Whirlpool, wenn sich dieser nicht in Gebrauch befindet und verriegeln Sie alle Schnallen. Halten Sie die Schlüssel für Kinder immer unerreichbar. Falls Sie die Schlüssel verlegen, können Sie jede ähnliche Größe von Schraubenzieher verwenden um die Schnallen zu sperren oder entsperren. Gefahr des Ertrinkens. Überprüfen Sie regelmäßig die Abdeckung des Whirlpools auf Undichtigkeiten, vorzeitigen Verschleiß, Schäden oder Anzeichen für Alterung. Verwenden Sie niemals eine abgenutzte oder beschädigte Abdeckung, denn diese bietet Ihnen nicht das Ausmaß an Schutz, das erforderlich ist, damit nicht etwa Kinder den Whirlpool unbeaufsichtigt benutzen können.



INSTANDHALTUNG (Fortsetzung)

Reparatur des Whirlpools und der aufblasbaren Whirlpool Abdeckung


Benutzen Sie das mitgelieferte Reparaturset um kleine Punkte oder Löcher zu reparieren:

- Säubern und trocknen Sie den zu reparierenden Bereich gründlich.
- Entfernen Sie das untere Papier des Reparatursets und drücken Sie den Flicker fest auf das Loch. Glätten Sie die Oberfläche um mögliche Luftblasen unter dem Flicker zu entfernen.

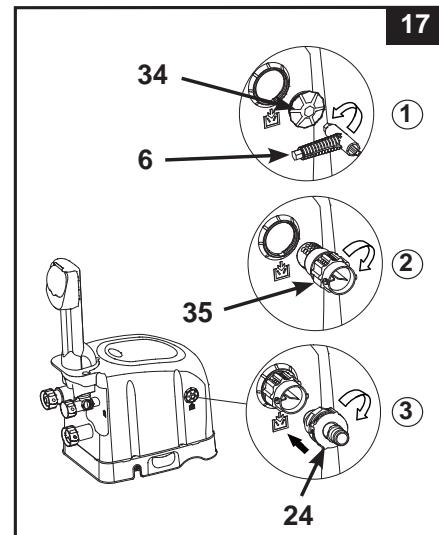
⚠ WICHTIG

Die Umgebungstemperatur der Luft beeinflusst den inneren Druck der Spawanne. Die Luft in der Spawanne kann sich gemäß der unterschiedlichen Temperaturen ausdehnen oder zusammenziehen, was zu einem verminderten Druck in der Spa-Wannenwand führt. Prüfen Sie in diesem Fall anhand des mitgelieferten Druckmessers den internen Luftdruck und pumpen Sie gegebenenfalls mehr Luft in die Wannenwand.

LANGZEIT-AUFBEWAHRUNG

1. Entleeren und reinigen Sie das Spa nach dem Abschnitt „Entleeren des Whirlpools“ und “Whirlpool Reinigung”.
2. Kehren Sie die Anweisungen für das Einrichten um, um die Luft aus der Whirlpool-Wanne und der aufblasbaren Whirlpoolabdeckung herauszulassen und beides ebenso wie die Steuereinheit des Whirlpools wieder abzubauen.
3. Um die Luft aus der Whirlpool-Wanne und der aufblasbaren Whirlpool-Abdeckung herauszulassen:
 - a) Öffnen Sie den Auslass-Stöpsel (34) mit dem mitgelieferten Schraubenschlüssel (6) (siehe Zeichnung 17).
 - b) Stecken Sie den Ablass-Schlauchadapter (35) in die Auslass-Steckdose.
 - c) Stecken Sie den Einlass- Schlauch (7) an den Ablass-Schlauchadapter (35).
 - d) Stecken Sie das andere Ende des Einlass-Schlauches in das Luftventil der Whirlpool Wanne oder der Whirlpool Abdeckung.
 - e) Drücken Sie die  Taste, um die Luft herauszulassen.
 - f) Wenn die Luftentleerung laut obiger Schritte erfolgt ist, stellen Sie sicher, dass der Auslass-Stöpsel (34) sicher befestigt ist.

Vorsicht: Nur zu dem in diesem Handbuch beschriebenen Zweck benutzen. Halten Sie den Aufpumpschlauch von Wasser oder kleinen Objekten fern, wenn die Luftablassfunktion aktiviert ist, um Beschädigungen am Gebläsemotor zu verhindern.
4. Stellen Sie sicher, dass alle Whirlpool Teile und das Zubehör gründlich sauber und getrocknet sind, bevor Sie den Whirlpool einlagern. Trocknen Sie den Whirlpool etwa eine Stunde an der Luft in der Sonne, bevor Sie ihn zusammenfalten.
5. Falten Sie den Whirlpool locker zusammen und vermeiden Sie dabei scharfe Ecken, um eine Beschädigung zu verhindern, ebenso wie ein Auslaufen auf die Untergrundfolie.
6. Halten Sie neue Filterkartuschen für die nächste Benutzung bereit.
7. Bewahren Sie den Whirlpool und das Zubehör in einem trockenen und temperaturgeregelten, zwischen 0°C und 40°C, Ort auf.
8. Die Originalverpackung kann zu Lagerung verwendet werden.



ANLEITUNG ZUR FEHLERBEHEBUNG

FEHLER	ÜBERPRÜFEN	ABHILFE
KEIN DISPLAY/SPA STEUEREINHEIT FUNKTIONIERT NICHT	<ul style="list-style-type: none"> Spa ist ausgeschaltet. Bedienfeldstecker ist locker. Stromausfall. FI-Schalter wurde ausgelöst. FI-Schalter ist defekt. 	<ul style="list-style-type: none"> Versichern Sie, dass der SPA angeschlossen und eingeschaltet ist. Vergewissern Sie sich, dass der Bedienfeld Netzstecker fest an der Steuereinheit angebracht ist. Stromquelle kontrollieren. Setzen Sie den FI-Schalter zurück. Kontaktieren Sie das Intex Service-Center.
HAUSHALTSSCHUTZSCHALTER WURDE AUSGELÖST	<ul style="list-style-type: none"> Schutzschalter unterschätzt. Überlasteter Schutzschalter. Elektrischer Defekt in der Leitung. 	<ul style="list-style-type: none"> Versichern Sie ein korrektes Trennschalter-Rating. Beschaffen Sie sich einen eigenen Leistungsschalterversorgerschutz der nur die Steckdose des Whirlpools versorgt. Kontaktieren Sie einen qualifizierten Elektriker um die Störung zu beheben.
PUMPE HEIZT NICHT RICHTIG	<ul style="list-style-type: none"> Temperatur zu niedrig eingestellt. Filtereinsatz verschmutzt. Die Wassertemperatur nimmt während dem Standby Modus der Heizung ab. Heizelement versagt. 	<ul style="list-style-type: none"> Erhöhen Sie die Temperatur und geben Sie die Abdeckung auf den Spa. Filtereinsatz rechtzeitig auswechseln. Wenn der Erhitzer im STAND-BY-Modus ist, drücken Sie die Flammen-Taste zweimal, um das Wasser auf die voreingestellte Temperatur zu erwärmen. Kontaktieren Sie das Intex Service-Center.
STRAHL-FUNKTION FUNKTIONIERT NICHT	<ul style="list-style-type: none"> Pumpe zu heiß. 	<ul style="list-style-type: none"> Schalten Sie den Spa aus und ziehen Sie den Netzstecker. Lassen Sie den Whirlpool abkühlen und starten Sie erneut. Kontaktieren Sie das Intex Service-Center.
STRAHL-AUSGÄNGE SIND SCHWACH	<ul style="list-style-type: none"> Niedriger Wasserstand. Verstopfung im Saugeinlass in der Wanne. Strahl Düsen verstopft oder verschmutzt. Strahl Düsen Sanitär-Rohre sind beschädigt. 	<ul style="list-style-type: none"> Füllen Sie zwischen MIN und MAX Wasser ein. Stellen Sie sicher, dass der Saugeinlass nicht abgedeckt oder blockiert ist. Entfernen Sie durch reinigen jeglichen Schmutz in den Düsen. Kontaktieren Sie das Intex Service-Center.
LUFTSTRAHL-DREHKNOFF FUNKTIONIERT NICHT	<ul style="list-style-type: none"> Strahl Düsen sind verstopft oder verschmutzt. Sanitärrohr für Strahl-Luftstrom im Whirlpool ist beschädigt. 	<ul style="list-style-type: none"> Entfernen Sie durch reinigen jeglichen Schmutz in den Düsen. Kontaktieren Sie das Intex Service-Center.
FILTERPUMPE FUNKTIONIERT NICHT	<ul style="list-style-type: none"> Filtereinsatz verschmutzt. Filter Ein-bzw. Auslass ist verstopft. Pumpenmotor hat versagt. 	<ul style="list-style-type: none"> Filtereinsatz zeitgerecht reinigen/auswechseln. Überprüfen und Reinigen Sie regelmäßig den Filter Ein/Auslass. Kontaktieren Sie das Intex Service-Center.
WASSER VERSCHMUTZT	<ul style="list-style-type: none"> Vergewissern Sie sich, dass der Gehäuseaufbau ordentlich und richtig durchgeführt wurde. Filtrierzeit nicht ausreichend. Filtereinsatz verschmutzt. Schlechte Wasserwartung. Filter Ein-bzw. Auslass ist verstopft. 	<ul style="list-style-type: none"> Stellen Sie sicher, dass die Kartusche ordnungsgemäß befestigt wurde. Filtrierzeit erhöhen. Filtereinsatz reinigen/auswechseln. Halten Sie das Wellnessbadwasser in einem angemessenen keimfreien Zustand. Die Herstelleranleitungen der chemischen Produkte zu Rate ziehen. Überprüfen und Reinigen Sie regelmäßig den Filter Ein/Auslass.
DIE ANSCHLÜSSE DER PUMPE BEFINDEN SICH NICHT AUF EINER EBENE MIT DEN ANSCHLÜSSEN AM WHIRLPOOL	<ul style="list-style-type: none"> Ein Kennzeichen des Materials PVC ist es, dass es seine Form verändert. Dies ist völlig normal. 	<ul style="list-style-type: none"> Erhöhen Sie die Pumpe mit einem Stück Holz oder einer anderen Art isoliertem Material, um die Anschlüsse der Pumpe auf eine Ebene mit den Anschlüssen am Whirlpool zu bringen.





ANLEITUNG ZUR FEHLERBEHEBUNG (Fortsetzung)

FEHLER	ÜBERPRÜFEN	ABHILFE
DIE WANNE HAT EINE SELTSAME/MERKWÜRDIGE FORM	<ul style="list-style-type: none"> • Zusätzlicher Luftdruck durch starke Sonneneinstrahlung. 	<ul style="list-style-type: none"> • Setzen Sie das Spa nicht für einen längeren Zeitraum direktem Sonnenlicht aus. • Bitte überprüfen Sie den Luftdruck und lassen Sie, wenn notwendig etwas Luft ab. Dieser Vorgang ist gerade bei heißem Wetter sehr wichtig um Beschädigungen zu vermeiden!
WANNE VERLIERT LUFTDRUCK	<ul style="list-style-type: none"> • Luftventilkappe ist locker. • Luftventilbasis ist locker. • Loch oder Riss (Naht) im Whirlpool. 	<ul style="list-style-type: none"> • Vergewissern Sie sich, dass die Luftventilkappe gut verschlossen ist. • Füllen Sie das Spa Becken mit Luft, anschließend stellen Sie sicher, dass die Luftventilbasis gut angezogen ist, sehen Sie dazu bitte unter Kapitel "Spa Luftventil Befestigung" nach. • Sprühen Sie etwas Seifenwasser auf die verdächtige Stelle, falls ein Riss oder Loch vorhanden ist, bilden sich an dieser Stelle Bläschen. Nachdem Sie das Leck lokalisieren konnten, reinigen und trocknen Sie die Stelle sorgfältig und reparieren Sie diese mit dem mitgelieferten Reparaturset.
WHIRLPOOL IST UNDICHT ZWISCHEN DEN BECKENANSCHLÜSSEN UND DER ANSCHLÜSSE VOM STEUERGERÄT	<ul style="list-style-type: none"> • Spa Steuereinheit-Anschlüsse (Eingang/Ausgang) sitzen nicht fest. • Spa Steuereinheits-Ein-Ausgang O-Ring fehlt. 	<ul style="list-style-type: none"> • Ziehen Sie die Ein- und Auslassverbindungen fest. • Bedecken Sie den O-Ring mit Vaseline um diesen Wasserdicht zu halten bzw. machen. • Entfernen Sie das Gitter im Inneren des Spa mit einem Schraubenzieher, stellen Sie sicher dass der Ein/ Auslass O-Ring am richtigen Platz, gereinigt und nicht kaputt ist.
SPA ARBEITET IM FILTERMODUS ZU LAUT	<ul style="list-style-type: none"> • Komponenten der Basisstation nicht ordnungsgemäß angebracht. • Untergrund der Basisstation nicht eben und fest. • Motor des Wellnessbad-Filters funktioniert nicht. 	<ul style="list-style-type: none"> • Stellen Sie sicher, dass Bedienfeld, hintere Abdeckung und alle Ein- und Auslässe gut und fest angeschlossen sind. • Versichern Sie sich, dass der Untergrund eben, fest und gleichmäßig ist. • Ersetzen Sie den defekten Filtermotor durch einen neuen Motor.
UNGENÜGENDES CHLOR	<ul style="list-style-type: none"> • Zu kurze Betriebszeit des Desinfektionssystems und/oder die Heizung läuft zur selben Zeit. • Chlorverlust durch intensive Sonnenstrahlen-Aussetzung. • Die Anzahl der Badenden hat sich erhöht. • Verstopfte oder schmutzige elektrolytische Speicherzelle. 	<ul style="list-style-type: none"> • Erhöhen Sie die Betriebszeit des Desinfektionssystems und stellen Sie sicher, dass die Heizung während des Desinfektionsprozesses ausgeschaltet ist. (Siehe "Bedienungsanleitung für das Desinfektionssystem".) • Decken Sie den Whirlpool ab, wenn er nicht in Verwendung ist und/oder das Desinfektionssystem in Betrieb ist. • Überprüfen Sie das Wasser mit den Teststreifen. (Siehe "Bedienungsanleitung für das Desinfektionssystem".) • Die Speicherzelle zur Inspektion entfernen, wenn nötig reinigen. Siehe "Instandhaltung".
LUFTGEBLÄSE FUNKTIONIERT NICHT	<ul style="list-style-type: none"> • Pumpe zu heiß. 	<ul style="list-style-type: none"> • Schalten Sie den Whirlpool aus und ziehen Sie den Netzstecker. Lassen Sie den Whirlpool abkühlen und starten Sie erneut. • Kontaktieren Sie das Intex Service-Center.

WICHTIG

Sollten Sie fortwährend auf Schwierigkeiten stoßen, kontaktieren Sie unsere Kundenservice Abteilung. Siehe die separate „Autorisierte Service Center“ Liste.

ANLEITUNG ZUR FEHLERBEHEBUNG (Fortsetzung)

LEUCHTDIODEN-CODE	PROBLEM	ABHILFEMASSNAHME
Leuchtdioden-Code Aufleuchten & Alarm angeschaltet (HINWEIS: Vor Reinigung und Instandhaltung den Strom immer abschalten).		
E90	<ul style="list-style-type: none"> Kein Fluss. 	<ul style="list-style-type: none"> Schalten Sie ab und ziehen Sie den Netzstecker der Steuereinheit. Stellen Sie sicher, dass das Abdeckgitter der Filterkartuscheneinheit sauber und frei von Hindernissen ist. Reinigen oder ersetzen Sie die Filterkartusche, siehe Abschnitt Wartung und Lagerung. Stellen Sie sicher, dass die Zugangs- und Abgangsanschlüsse an Whirlpools und Filterpumpe nicht blockiert sind. Achten Sie darauf, dass das Wasser des Wellnessbades angemessen desinfiziert wird, damit der Filtereinsatz sauber bleibt und nicht verstopft. Drücken Sie die  Taste, um das Gerät auszuschalten. Lassen Sie eingeschlossene Luft entweichen, indem Sie den Ablassventilverschluss an der Seite der Kontrollbasis mithilfe einer Münze aufdrehen. Die Luft ist entwichen, sobald ein stetiger Wasserstrahl aus dem Ablassventil fließt. Warten Sie 15 Sekunden und drehen Sie dann den Ablassventilverschluss wieder fest. Drücken Sie die  Taste, um die Tasten des Bedienfeldes zu aktivieren, und aktivieren Sie dann die Filterfunktion durch Drücken der  Taste, um die restliche Luft aus dem System entweichen zu lassen. Kontaktieren Sie das Intex Service-Center.
E91	<ul style="list-style-type: none"> Schmutz oder Kesselstein auf Titanplatten. Niedriges Salzniveau/Kein Salz. Elektrolytische Speicherzellenkabel ist lose. Möglicher elektrolytischer Speicherzellen-Defekt. 	<ul style="list-style-type: none"> Entfernen Sie die elektrolytische Speicherzelle zur Inspektion und Reinigung, wenn nötig. Siehe "Instandhaltung". Fügen Sie Salz hinzu. Siehe "Salzgehalt-Information". Stellen Sie sicher, dass das Kabel der Zelle fest an die Steckdose angesteckt ist. Setzen Sie sich mit dem Intex-Servicezentrum in Verbindung. Wenn notwendig, die Speicherzelle ersetzen.
E92	<ul style="list-style-type: none"> Hohes Salzniveau. 	<ul style="list-style-type: none"> Lassen Sie einen Teils des Beckenwassers ab und füllen Sie ihn mit Frischwasser auf. Siehe "Salzgehalt-Information".
E94	<ul style="list-style-type: none"> Zu niedrige Wassertemperatur. 	<ul style="list-style-type: none"> Liegt die Umgebungstemperatur unter 4°C empfehlen wir, das Spa oder die Pumpe nicht zu benutzen. Schalten Sie ab und ziehen Sie den Netzstecker der Steuereinheit, fügen Sie etwas warmes Wasser hinzu, um die Wassertemperatur des Wellnessbades auf über 5°C (41°F) zu erhöhen, drücken Sie dann die  -Taste, um das Wasser auf die gewünschte Temperatur aufzuwärmen. Kontaktieren Sie das Intex Service-Center.
E95	<ul style="list-style-type: none"> Die Wassertemperatur liegt bei etwa 50°C (122°F). 	<ul style="list-style-type: none"> Schalten Sie ab und ziehen Sie den Netzstecker der Steuereinheit. Wenn das Wasser abgekühlt ist, drücken Sie RCD und starten Sie alles immer wieder neu. Schalten Sie den Erhitzer aus, drücken Sie dann die Filter- und Strahl-Tasten, um die Wassertemperatur zu reduzieren. Kontaktieren Sie das Intex Service-Center.
E96	<ul style="list-style-type: none"> System Fehler. 	<ul style="list-style-type: none"> Schalten Sie ab und ziehen Sie den Netzstecker der Steuereinheit, verhindern Sie mithilfe des Verschlusses, dass das Wasser aus der Badewanne fließt. Zerlegen Sie die Kontrolleinheit und lassen Sie das Wasser herauslaufen. Setzen Sie die Kontrolleinheit wieder in der Badewanne ein. Verbinden Sie den RCD wieder und beginnen Sie von vorn. Kontaktieren Sie das Intex Service-Center.
E97	<ul style="list-style-type: none"> Trocken-Brandschutz. 	<ul style="list-style-type: none"> Kontaktieren Sie das Intex Service-Center.
E99	<ul style="list-style-type: none"> Defekter Wassertempersensor. 	<ul style="list-style-type: none"> Kontaktieren Sie das Intex Service-Center.
END	<ul style="list-style-type: none"> Nach 72 Stunden ununterbrochenem Heizbetrieb wechselt die Pumpe automatisch in den Ruhezustand. Die Schnellaufheiz- und Wasserfiltrierungs-Funktionen sind deaktiviert. 	<ul style="list-style-type: none"> Drücken Sie die Taste für den Wasserfilter, um die Filterpumpe erneut zu aktivieren.

GARANTIE

Ihr PureSpa wurde hergestellt unter Verwendung der hochwertigsten Materialien und einer hochwertigen Verarbeitung. Alle Intex Produkte wurden geprüft und vor Verlassen der Fabrik frei von Defekten befunden. Diese begrenzte Garantie gilt nur für den unten angeführten Whirlpool (Spa).

Diese eingeschränkte Garantie gilt nicht anstatt, sondern zusätzlich zu Ihren Rechtsansprüchen und Rechtsmitteln. Soweit diese Garantie unvereinbar mit jeglichen Ihrer Rechtsansprüche ist, haben diese Vorrang. Ein Beispiel: Verbraucherschutzgesetze in der gesamten Europäischen Union sorgen für gesetzliche Gewährleistungsrechte zusätzlich zu dem Bereich, der durch diese eingeschränkte Garantie abgedeckt ist. Für Informationen zu den EU-weiten Verbraucherschutzgesetzen besuchen Sie bitte das Europäische Verbraucherzentrum unter http://ec.europa.eu/consumers/ecc/contact_en/htm.

Die Bestimmungen dieser begrenzten Garantie kann nur der Ersterwerber des Produktes geltend machen und die begrenzte Garantie ist nicht übertragbar. Die Garantie ist gültig für einen Zeitraum von 1 Jahr ab Datum des ursprünglichen Kaufes. Bewahren Sie bitte Ihre Kaufquittung mit dieser Bedienungsanleitung auf. Bei allen Garantieansprüchen ist ein Kaufnachweis vorzulegen oder die begrenzte Garantie ist ungültig.

PureSpa Garantie – 1 Jahre

Wenn ein Fabrikationsfehler innerhalb der Zeiträume, die oben gelistet sind, auftritt, kontaktieren Sie bitte das zuständige INTEX Service Center, das in der separaten „Autorisierte Service Center“ - Liste aufgeführt wird. Wenn der Artikel zurückgeschickt wurde wie vom Intex Service Center angewiesen, kontrolliert das Service Center den Artikel und stellt die Gültigkeit Ihres Anspruches fest. Wenn der Artikel unter die Garantiebestimmungen fällt, wird er kostenlos repariert oder kostenlos durch einen gleichen oder einen vergleichbaren Artikel (Entscheidung von Intex) ersetzt.

Außer dieser Garantie und anderen Rechtsansprüchen in Ihrem Land sind keine weiteren Garantien impliziert. In dem Ausmaß, das in Ihrem Land möglich ist, haftet Intex unter keinen Umständen gegenüber Ihnen oder einem Dritten für unmittelbare oder daraus folgende Schäden, die sich aus dem Gebrauch Ihres PureSpa ergeben, oder für Handlungen von Intex oder seinen zugelassenen Vertretern und Mitarbeitern (einschließlich der Herstellung des Produkts). Einige Länder oder Rechtssprechungen erlauben keine Ausschließung oder Einschränkung von vorsätzlichen Schäden oder Folgeschäden. Die o.g. Ausschließung oder Einschränkung ist für diese Länder nicht zutreffend.

Folgendes führt zum Ausschluss der eingeschränkten Garantie für PureSpa bzw. unterliegt nicht der eingeschränkten Garantie:

- Wenn PureSpa Fahrlässigkeit, unsachgemäßem Gebrauch oder Anwendung, Unfall, missbräuchlicher Verwendung, falscher Spannung oder anderer Stromstärke als in der Bedienungsanleitung angegeben, unsachgemäßer Wartung oder Lagerung ausgesetzt ist;
- Wenn PureSpa Schäden, die außerhalb des Einflussbereiches von Intex liegen, u.a. gewöhnlicher Verschleiß und Abrieb und Schaden, der durch Brandeinwirkung verursacht wurde, Überschwemmung, Gefrieren, Regen oder anderen äußeren Umwelteinflüssen ausgesetzt ist;
- Wenn das PureSpa gewerblich genutzt wird;
- Teile und Komponenten, die nicht von Intex verkauft wurden und/oder
- Nicht genehmigte Änderungen, Reparaturen oder Demontage durch jemanden anderen als das Intex-Service-Center-Personal.

Diese Garantie umfasst nicht die Kosten, die aus dem Auslaufen von Pool-Wasser, von Chemikalien oder Wasserschäden resultieren. Sach-oder Personenschäden fallen ebenfalls nicht unter diese Garantie.

Bitte lesen Sie die Bedienungsanleitung äußerst sorgfältig und beachten Sie alle Anweisungen in Bezug auf den ordnungsgemäßen Betrieb und die Wartung ihr PureSpa. Kontrollieren Sie das Luftbett immer bevor Sie dieses in Betrieb nehmen. Die beschränkte Gewährleistung erlischt, wenn die Anweisungen nicht befolgt werden.