

WICHTIGE SICHERHEITSHINWEISE

Lesen Sie die Anleitung, bevor Sie mit der Installation des Produktes beginnen, und befolgen Sie die Anweisungen genau.

Wichtige Sicherheitshinweise

Bedienungsanleitung für: Leiter 36" (91 cm),
42" (107 cm), 48" (122 cm) Modelle



Symbolfoto.

Ist der Pool nicht herrlich? Wenn Sie Lust verspüren, noch andere Intex-Produkte auszuprobieren, wie unser Pool-Zubehör oder die Luftbetten, sowie die Spielwaren oder die Boote, dann besuchen Sie uns doch einfach auf unserer Homepage unter www.steinbach.at. Unsere Produkte sind auch im Fachhandel erhältlich. Wegen der Politik der kontinuierlichen Produktverbesserung behält sich INTEX das Recht vor, Daten, Erscheinungsbilder oder Updates (Produktspezifikationen) jederzeit ohne Vorankündigung zu ändern!



©2017 Intex Marketing Ltd. - Intex Development Co. Ltd. - Intex Trading Ltd.
- Intex Recreation Corp.

All rights reserved/Tous droits réservés/Todos los derechos reservados/Alle Rechte vorbehalten. Printed in China/Imprimé en Chine/Impreso en China/Gedruckt in China.

©™ Trademarks used in some countries of the world under license from/©™ Marques utilisées dans certains pays sous licence de/
Marcas registradas utilizadas en algunos países del mundo bajo licencia de/Warenzeichen verwendet in einigen Ländern der Welt in
Lizenz von/Intex Marketing Ltd. to/à/a/an Intex Trading Ltd., Intex Development Co. Ltd., G.P.O Box 28829, Hong Kong & Intex
Recreation Corp., P.O. Box 1440, Long Beach, CA 90801 • Distributed in the European Union by/Distribué dans l'Union Européenne
par/Distribuido en la unión Europea por/Vertrieb in der Europäischen Union durch/Intex Trading B.V., Venneveld 9, 4705 RR
Roosendaal - The Netherlands
www.intexcorp.com

INHALTSVERZEICHNIS

| | |
|--|------------|
| Wichtige Sicherheitsvorschriften..... | 2 |
| Teilereferenz..... | 3 |
| Aufbauanleitung..... | 4-6 |
| Generelle Sicherheitshinweise..... | 6 |
| Begrenzte Garantie..... | 7 |

WICHTIGE SICHERHEITSVORSCHRIFTEN

Lesen und befolgen Sie alle Anweisungen, bevor Sie das Produkt in Betrieb nehmen!

WARNUNG

- Lassen Sie Kinder und Menschen mit Behinderung nie unbeaufsichtigt.
- Bitte unterstützen und beaufsichtigen Sie Kinder bei der Benützung der Leiter, um Stürze bzw. ernsthafte Verletzungen zu vermeiden!
- Springen oder tauchen Sie nicht von dieser Leiter.
- Stellen Sie die Leiter auf eine ebene, solide Standfläche.
- Die Leiter kann immer nur von einer Person benutzt werden.
- Maximale Tragkraft: 136 kg. Entspricht den Belastungsanforderungen der Norm EN16582.
- Halten Sie die Leiter für den Ein- und Ausstieg stets griffbereit.
- Entfernen und verstauen Sie die Leiter, wenn der Pool nicht benützt wird.
- Nicht unter die Sprossen der Leiter tauchen und nicht hinter die Leiter und nicht in den Pool springen. Es besteht bei seichtem Wasser große Gefahr.
- Überprüfen Sie alle Schrauben und Bolzen um sicher zu stellen, dass die Leiter stabil ist und sicher steht.
- Wenn Sie das Pool in der Nacht benutzen, sollten Sie Leitern, Stufen und Wege beleuchten.
- Darf nur von Erwachsenen zusammen- und auseinander gebaut werden.
- Diese Leiter wurde für eine bestimmte Poolwandhöhe gefertigt. Nicht mit anderen Pools verwenden.
- Die Nichteinhaltung der Wartungsempfehlungen kann eine große Gefahr für die Gesundheit darstellen, besonders für Kinder.
- Die Leiter darf nur für die Zwecke verwendet werden, die in dieser Anleitung angeführt werden.

WENN SIE DIESE WARNHINWEISE NICHT BEACHTEN, KANN DIES ZU KNOCHENBRÜCHEN, ERTRINKEN ODER ANDEREN VERLETZUNGEN FÜHREN.

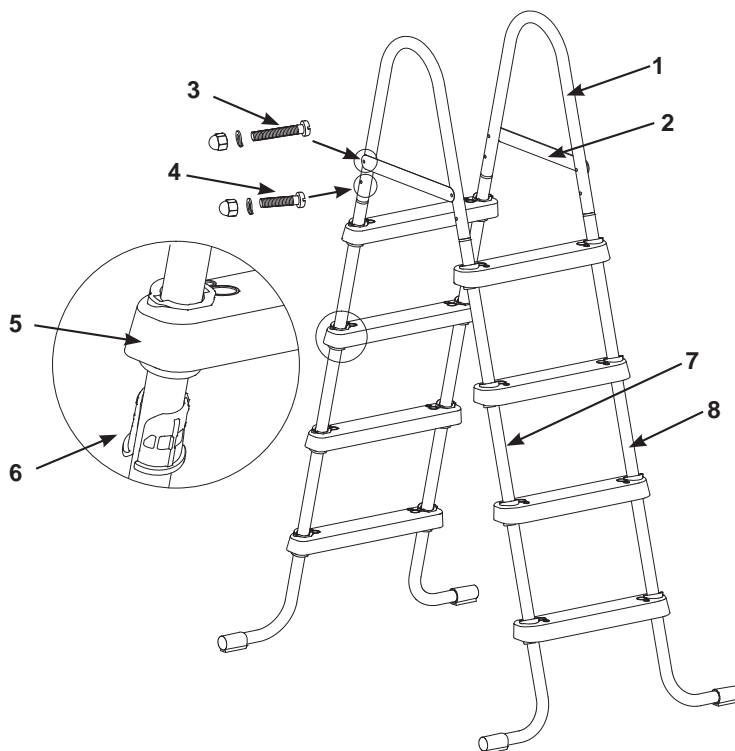
Diese Produktwarnungen können nicht alle Sicherheitsrichtlinien, die mit dem Produkt zusammenhängen, enthalten. Sie stellen nur allgemeine Risiken dar, und decken nicht alle Gefahren und möglichen Risiken ab. Wenn sie sich im Pool befinden und entspannen, müssen Sie dennoch immer aufmerksam und vorsichtig sein.

WICHTIG

ÜBERPRÜFUNG DER EINZELTEILE: ES IST SEHR WICHTIG, DIE TEILE VOR DEM ZUSAMMENBAU MITTELS ANLEITUNG ZU PRÜFEN. AUFGRUND DER ÄHNLICHKEIT EINIGER TEILE IST DIE KORREKTE MONTAGE SEHR WICHTIG.

TEILEREFERENZ

Bevor Sie mit dem Zusammenbau des Produkts beginnen, nehmen Sie sich bitte kurz Zeit, um den Inhalt zu überprüfen und sich mit den Einzelteilen vertraut zu machen.



Zeichnungen für 122 cm (48 Zoll) Modell [91 cm (36 Zoll) und 107 cm (42 Zoll) nicht abgebildet]
HINWEIS: Abweichungen zum Produkt können vorhanden sein.

| TEILENUMMER | BESCHREIBUNG | MENGE | | ERSATZTEILNUMMER | | | | | |
|-------------|---|--------------|------|------------------|--------|--------|--------|--------|--------|
| | | 36in 42in | 48in | 36in | | 42in | | 48in | |
| | | | | #28064 | #12625 | #28065 | #12626 | #28066 | #12627 |
| 1 | U-FÖRMIGE HANDLÄUFE | 2 | 2 | 12633 | 12634 | 12637 | 12638 | 12637 | 12638 |
| 2 | STREBEN | 2 | 2 | 12509 | 11403 | 12509 | 11403 | 12509 | 11403 |
| 3 | LANGES VERBINDUNGSELEMENT FÜR OBERE QUERSTREBE (1ERSATZ-SCHRAUBE) | 5 | 5 | 10227 | 10227 | 10227 | 10227 | 10227 | 10227 |
| 4 | KURZES VERBINDUNGSELEMENT FÜR U-FÖRMIGEN OBEREN HOLM (1ERSATZ-SCHRAUBE) | 5 | 5 | 10810 | 10810 | 10810 | 10810 | 10810 | 10810 |
| 5 | STUFEN | 6 | 8 | 12629 | 12631 | 12629 | 12631 | 12629 | 12631 |
| 6 | VERANKERUNGSMUFFE DER SPROSSE | 12 | 16 | 12630 | 12632 | 12630 | 12632 | 12630 | 12632 |
| 7 | J-FÖRMIGE SEITENSTANGE (MARKIERT MIT "A") | 2 | 2 | 12635A | 12636A | 12639A | 12640A | 12641A | 12642A |
| 8 | J-FÖRMIGE SEITENSTANGE (MARKIERT MIT "B") | 2 | 2 | 12635B | 12636B | 12639B | 12640B | 12641B | 12642B |

Diese Leiter ist konstruiert und hergestellt für die des Intex-Pools:

| Artikel Nr. | Höhe der Poolwand |
|---------------------|-------------------|
| 28064 (grau & weiß) | 36in (91 cm) |
| 12625 (weiß & blau) | 36in (91 cm) |
| 28065 (grau & weiß) | 42in (107 cm) |
| 12626 (weiß & blau) | 42in (107 cm) |
| 28066 (grau & weiß) | 48in (122 cm) |
| 12627 (weiß & blau) | 48in (122 cm) |

AUFSTELLEN DER LEITER

FÜR DEN AUFBAU DER LEITER BENÖTIGEN SIE FOLGENDES WERKZEUG:

Einen Kreuzschlitzschraubenzieher, ein (1) kleiner Flachsraubendreher

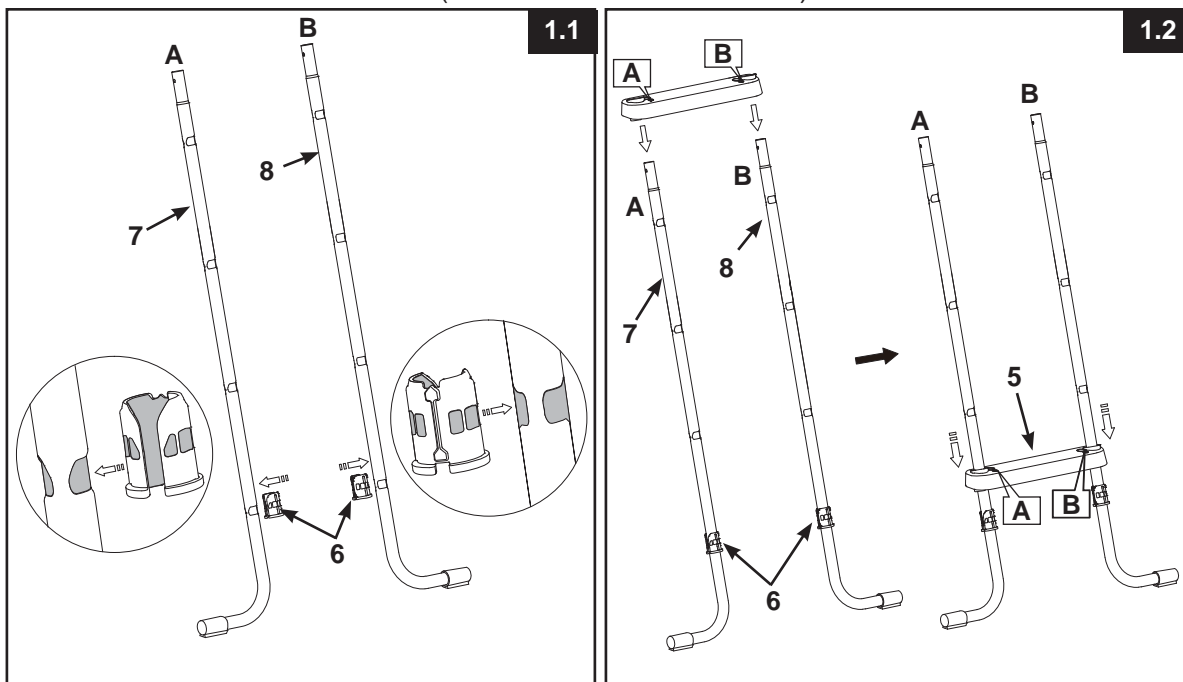
Eine Zange oder einen kleinen verstellbaren Schraubenschlüssel

BEACHTEN SIE BITTE! Die Schrauben sollten Sie erst dann fest anziehen, wenn die Leiter komplett zusammengebaut ist.

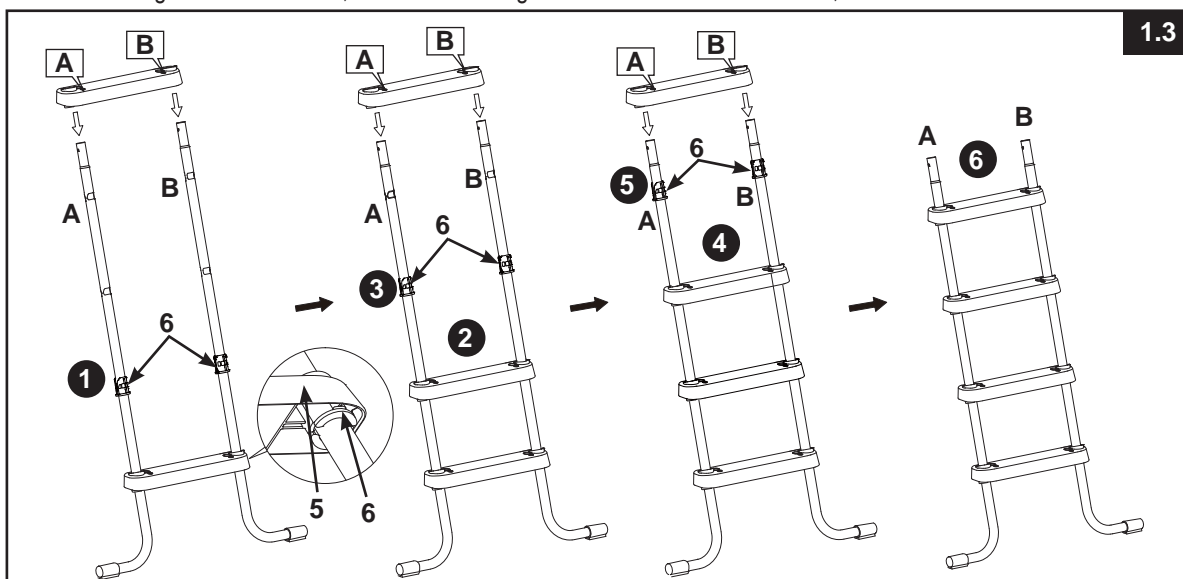
! WARNUNG

FALSCH VERBUNDENE TEILE KÖNNEN ZUR INSTABILITÄT DER LEITER FÜHREN. RESULTAT DER FALSCHEN MONTAGE KÖNNTEN STÜRZE BZW. SCHWERE VERLETZUNGEN SEIN.

1. ANBRINGUNG DER STUFEN (Sehen Sie Abb. 1.1 bis 1.3):

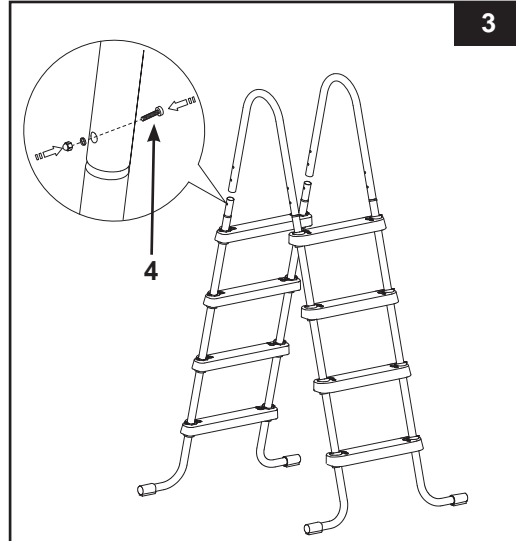
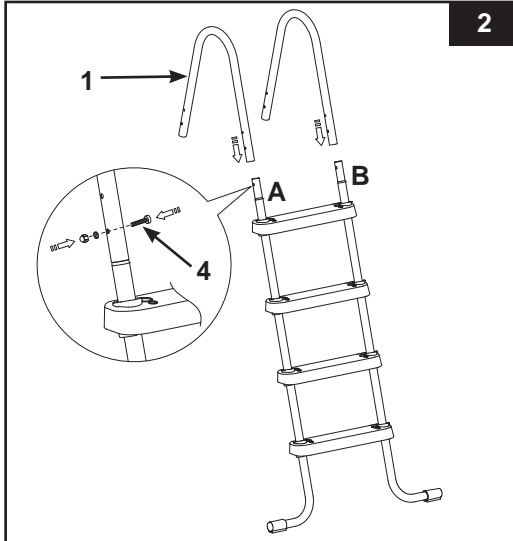


WICHTIG: Vergewissern Sie sich, dass die J-förmigen FüÙe nach auÙen schauen, bevor Sie die Stufen montieren.



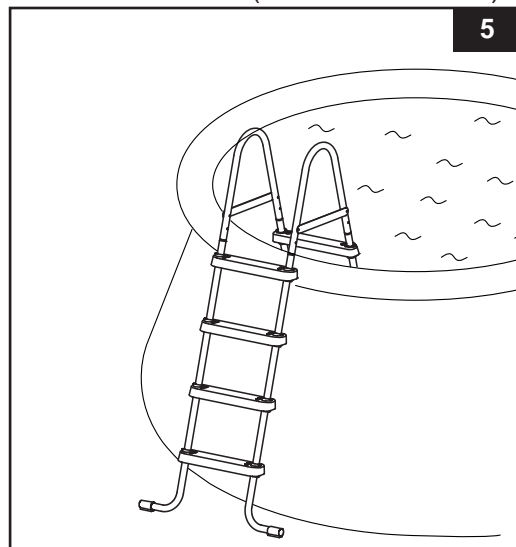
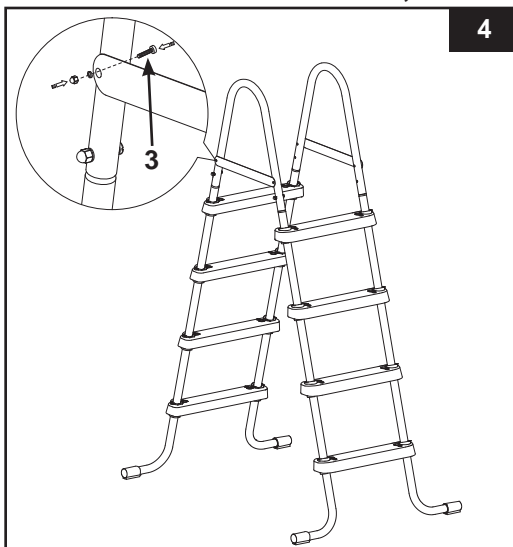
AUFSTELLEN DER LEITER (Fortsetzung)

2. INSTALLATION DER U-FÖRMIGEN HANDLÄUFE (Sehen Sie Abb. 2):



3. BEFESTIGUNG DER VERBLEIBENDNE LEITERSEITE (Sehen Sie Abb. 3):

4. ANBRINGUNG DER STREBE, JEWEILS NUR EINE SEITE (Sehen Sie Abb. 4):



5. VOR BENÜTZUNG DER LEITER:

Nun befinden sich alle Teile an der richtigen Stelle. Überprüfen Sie nun, ob alle Schrauben vollständig angezogen sind. Des Weiteren prüfen Sie mittels Handdruck nach unten ob die einzelnen Treppen halten. Platzieren sie die leiter so über die seitenwand ihres pools, dass sich eine seite der leiter im pool und die andere seite außerhalb des pools befindet – gemäß Abb.: 5.

⚠️ WARNUNG

- Platzieren Sie die Leiter auf flachem, solidem Untergrund und stellen Sie sicher dass die Leiter gut steht um verwendet zu werden.
- Entfernen und verstauen Sie die Leiter, wenn der Pool nicht benutzt wird, um zu verhindern, dass jemand unerlaubt und unbeaufsichtigt in den Pool steigt.
- Überprüfen Sie vor dem Gebrauch, dass die Leiter stabil ist und alle Schrauben oder Klemmen angezogen sind. Sehen Sie auch dazu die Wartungshinweise.

AUFSTELLEN DER LEITER (Fortsetzung)

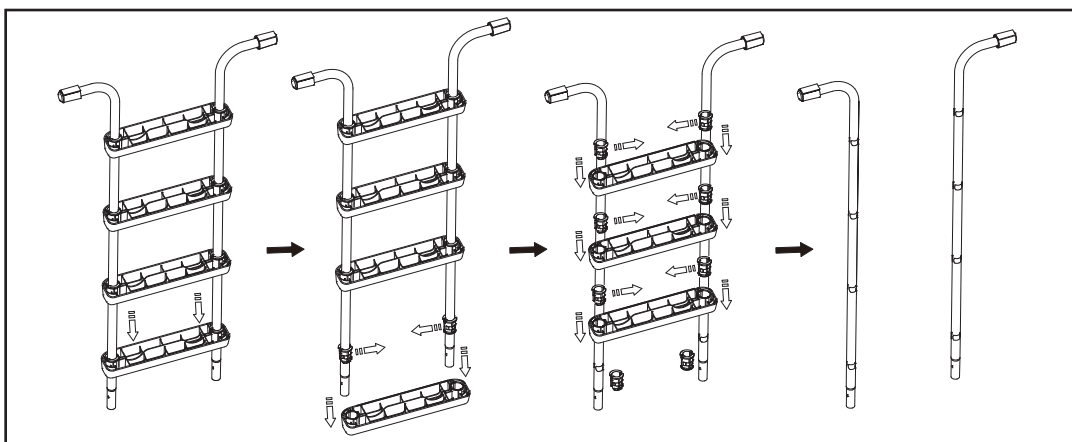
6. WARTUNG:

Prüfen Sie regelmäßig alle Muttern, Bolzen, Sprossen und Verankerungsmuffen der Sprossen, um sicherzustellen, dass alle Teile richtig fest sitzen und die Leiter stabil ist.

7. EINWINTERN / LANGZEITLAGERUNG:

- Entfernen Sie die Leiter aus dem Pool, und stellen Sie sicher, dass die Leiter ganz trocken ist, bevor sie länger gelagert wird.
- Verstauen Sie die Leiter und alle Komponenten und lagern Sie diese an einem sicheren und trockenen Platz (empfohlene Raumtemperatur zwischen 0° C / 32 ° F und 40° C).
- Stellen Sie sicher, Sie sich, dass alle Komponenten sicher außerhalb der Reichweite für Kinder verstaut sind.

8. DEMONTAGE DER SPROSSE:



GENERELLE SICHERHEITSHINWEISE

Ihr Swimmingpool kann Ihnen viel Spaß und Freude bereiten, jedoch bringt das Wasser auch Risiken mit sich. Um eventuelle Verletzungsgefahren und lebensbedrohliche Situationen vermeiden zu können, lesen und halten Sie sich unbedingt an die Sicherheitshinweise, die dem Produkt beigelegt sind. Vergessen Sie nicht, dass die Warnhinweise auf den Packungen zwar viele, aber natürlich nicht alle möglichen Risiken beinhalten.

Zur zusätzlichen Sicherheit machen Sie sich bitte mit folgenden Richtlinien bekannt sowie mit Warnungen, die von nationalen Sicherheitsorganisationen zur Verfügung gestellt werden.

- Sorgen Sie für ununterbrochene Aufsicht. Ein zuverlässiger und kompetenter Erwachsener sollte die Funktion des Badewärters übernehmen, insbesondere wenn sich Kinder im oder in der Nähe des Pools befinden.
- Lernen Sie schwimmen.
- Nehmen Sie sich Zeit und machen Sie sich mit Erster Hilfe vertraut.
- Informieren sie jeden, der den Pool beaufsichtigt über die möglichen Gefahren sowie über die Benützung von Schutzvorrichtungen, wie zum Beispiel verschlossene Türen, Absperrungen, usw.
- Informieren Sie alle Personen, inklusive Kinder, die den Pool benützen darüber, was im Falle eines Unfalls zu tun ist.
- Vernunft und richtiges Einschätzungsvermögen während dem Baden sind wichtig.
- Vorsicht, Vorsicht, Vorsicht.

HEBEN SIE DEN KARTON FÜR DIE LAGERUNG UND DIE ANWEISUNGEN FÜR DIE ZERLEGUNG DER LEITER AUF

GARANTIE

Ihre Intex-Pool-Leiter wurde aus hochwertigen Materialien hergestellt sowie erstklassig verarbeitet. Alle Intex-Produkte wurden vor Verlassen des Werks kontrolliert und als mangelfrei befunden. Diese Garantie gilt nur für die Intex-Pool-Leiter.

Diese eingeschränkte Garantie gilt nicht anstatt, sondern zusätzlich zu Ihren Rechtsansprüchen und Rechtsmitteln. Soweit diese Garantie unvereinbar mit jeglichen Ihrer Rechtsansprüche ist, haben diese Vorrang. Ein Beispiel: Verbraucherschutzgesetze in der gesamten Europäischen Union sorgen für gesetzliche Gewährleistungsrechte zusätzlich zu dem Bereich, der durch diese eingeschränkte Garantie abgedeckt ist. Für Informationen zu den EU-weiten Verbraucherschutzgesetzen besuchen Sie bitte das Europäische Verbraucherzentrum unter http://ec.europa.eu/consumers/ecc/contact_en/htm.

Die Bestimmungen dieser eingeschränkten Garantie kann nur der Ersterwerber des Produktes geltend machen und die eingeschränkte Garantie ist nicht übertragbar. Die Garantie gilt für einen Zeitraum von 90 Tagen ab Kaufdatum. Bewahren Sie bitte Ihre Kaufquittung mit dieser Bedienungsanleitung auf. Bei allen Garantieansprüchen ist ein Kaufnachweis vorzulegen oder die eingeschränkte Garantie ist ungültig.

Falls im Verlauf dieses Zeitraums von 90 Tagen ein Herstellungsfehler auftritt, kontaktieren Sie bitte das zuständige INTEX Service Center, angeführt in der separaten "autorisierte Service Center"-Liste. Wenn der Artikel - wie vom Service Center angewiesen - zurückgeschickt wurde, kontrolliert das Service Center den Artikel und stellt die Berechtigung Ihres Anspruchs fest. Wenn der Artikel unter die Garantiebestimmungen fällt, wird er kostenlos repariert oder kostenlos durch einen gleichen oder einen vergleichbaren Artikel (Entscheidung von Intex) ersetzt.

Außer dieser Garantie und anderen Rechtsansprüchen in Ihrem Land sind keine weiteren Garantien impliziert. In dem Ausmaß, das in Ihrem Land möglich ist, haftet Intex unter keinen Umständen gegenüber Ihnen oder einem Dritten für unmittelbare oder daraus folgende Schäden, die sich aus dem Gebrauch Ihre Intex-Pool-Leiter, ergeben, oder für Handlungen von Intex oder seinen zugelassenen Vertretern und Mitarbeitern (einschließlich der Herstellung des Produkts). Einige Länder erlauben keine Ausschließung oder Einschränkung von Schäden und Folgeschäden. Die o.g. Ausschließung oder Einschränkung ist auf diese Länder nicht anzuwenden.

Folgendes führt zum Ausschluss der eingeschränkten Garantie für Ihre Intex-Pool-Leiter bzw. unterliegt nicht der eingeschränkten Garantie:

- Wenn Ihre Intex-Pool-Leiter Fahrlässigkeit, unsachgemäßem Gebrauch oder Anwendung, Unfall, missbräuchlicher Verwendung, unsachgemäßer Wartung oder Lagerung ausgesetzt ist.
- Wenn Ihre Intex-Pool-Leiter beschädigt wird durch Umstände, die außerhalb des Einflussbereiches von Intex liegen, u.a. gewöhnlicher Verschleiß und Abrieb und Schaden, der durch Brandeinwirkung verursacht wurde, Überschwemmung, Gefrieren, Regen oder andere äußere Umwelteinflüsse.
- Teile und Komponenten, die nicht von Intex verkauft wurden und / oder
- Nicht genehmigte Änderungen, Reparaturen oder Demontage durch jemanden anderen als das Intex-Service-Center-Personal.

Die Gewährleistung umfasst nicht die Kosten, die mit dem Auslaufen des Poolwassers, Chemikalien oder Wasserschäden in Verbindung stehen. Sach- oder Personenschäden fallen ebenfalls nicht unter diese Gewährleistung.

Bitte lesen Sie die Bedienungsanleitung äußerst sorgfältig und beachten Sie alle Anweisungen in Bezug auf den ordnungsgemäßen Einsatz und die Wartung Ihres Ihre Intex-Pool-Leiter Stufen. Kontrollieren Sie das Produkt immer bevor Sie dieses in Betrieb nehmen. Die beschränkte Gewährleistung erlischt, wenn die Anweisungen nicht befolgt werden.