

Bedienungsanleitung / Instruction manual /
Mode d'emploi / Navodila za uporabo /
Istruzioni per l'uso / Manual de utilizare /
Návod k obsluze / Upute za uporabu /
Kezelési útmutató / Návod na použitie /
Ръководство за експлоатация / Kullanım kılavuzu /
Instrukcja obsługi / Manual de instrucciones

Steinbach

Steinbach Solardusche Magic

- EN** Steinbach solar shower Magic
- FR** Steinbach douche solaire Magic
- IT** Steinbach doccia solare Magic
- SI** Steinbach solárna sprcha Magic
- RO** Steinbach duș solar Magic
- CZ** Steinbach solární sprcha Magic
- HR** Steinbach solarni tuš Magic
- HU** Steinbach szolártusoló Magic
- SK** Steinbach solárna sprcha Magic
- BG** Steinbach слънчев душ Magic
- TR** Steinbach güneş duşu Magic
- PL** Steinbach prysznic solarny Magic
- ES** Steinbach ducha solar Magic



poolzubehör

Abbildung 1 /
Illustration 1

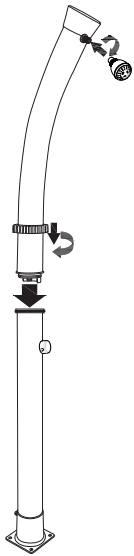
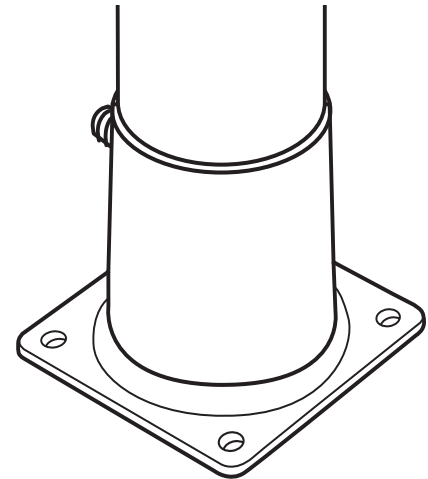
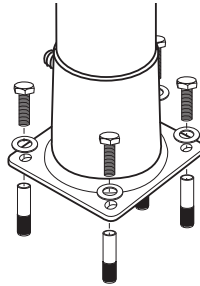
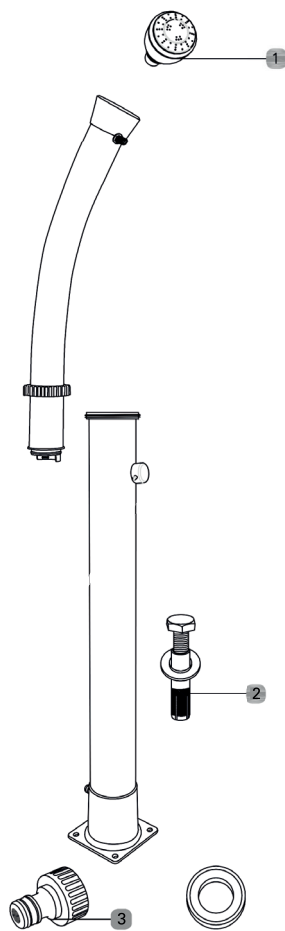


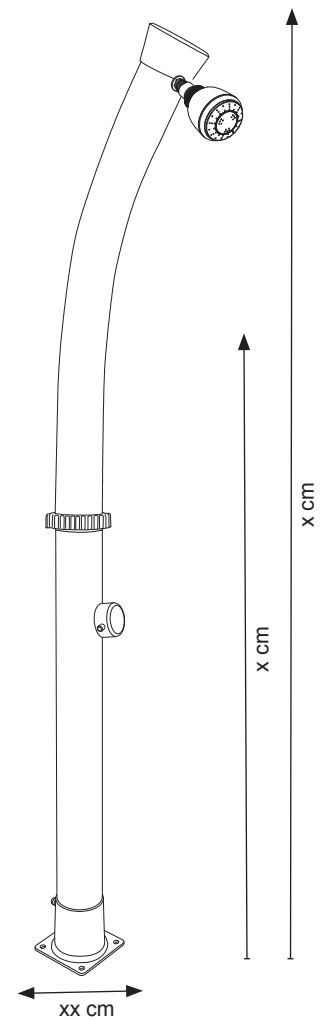
Abbildung 2 /
Illustration 2



Ersatzteile (Abbildung L1 / L2) /
Spare Parts (Illustration L1 / L2)



Nr.	049000
1	049923
2	049906
3	049907





Vorwort

Vielen Dank für den Kauf dieses Steinbach Produktes. Wir entwickeln unsere Artikel laufend weiter. Falls dieses Produkt dennoch Fehler aufweist, möchten wir uns entschuldigen und ersuchen Sie höflich mit unserem Servicecenter in Kontakt zu treten.

Bedienungsanleitung lesen und aufbewahren

Bedienungsanleitung für Steinbach Solardusche Magic

Diese Bedienungsanleitung gehört zu oben angegebenem Produkt. Sie enthält wichtige Informationen zur Inbetriebnahme und Handhabung. Lesen Sie die Bedienungsanleitung, insbesondere die Sicherheitshinweise sorgfältig durch, bevor Sie dieses Produkt verwenden. Die Nichtbeachtung dieser Bedienungsanleitung kann zu schweren Verletzungen oder Schäden an Ihrem Produkt führen. Die Bedienungsanleitung basiert auf den in der Europäischen Union gültigen Normen und Regeln. Beachten Sie die im Ausland gültigen landesspezifischen Richtlinien und Gesetze. Bewahren Sie die Bedienungsanleitung für die weitere Nutzung auf und geben Sie diese bei Bedarf auch an Dritte weiter.

Bestimmungsgemäßer Gebrauch

Das Produkt ist ausschließlich für den Privatgebrauch bestimmt und nicht für den gewerblichen Bereich geeignet. Die Dusche ist ausschließlich zum Duschen im Freien konzipiert. Verwenden Sie Ihr Produkt nur wie in dieser Bedienungsanleitung beschrieben. Jede andere Verwendung gilt als nicht bestimmungsgemäß und kann zu Sachschäden oder sogar zu Personenschäden führen. Dieser Artikel ist kein Kinderspielzeug. Der Hersteller oder Händler übernimmt keine Haftung für Schäden, die durch nicht bestimmungsgemäßen oder falschen Gebrauch entstanden sind.



Warn- und Sicherheitshinweise

Alle Anweisungen lesen und befolgen. Bei Nichtbefolgen dieser Warnhinweise müssen Sie mit Schäden am Eigentum, anderen ernsthaften Verletzungen oder mit dem Tod rechnen. Diese Produktwarnungen, Anweisungen und Sicherheitsregeln umfassen viele, aber bei Weitem nicht alle möglichen Risiken und Gefahren. Bitte geben Sie Acht und beurteilen Sie mögliche Gefahren richtig. Fehlerhafter Umgang mit dem Produkt kann zu lebensgefährlichen Situationen führen.

Achtung! Überlassen Sie die Reparatur Fachkräften, um Gefährdungen zu vermeiden. Wenden Sie sich dazu an eine Fachwerkstatt. Bei eigenständig durchgeführten Reparaturen, unsachgemäßer Montage oder falscher Bedienung sind Haftungs- und Garantieansprüche ausgeschlossen. Bei Reparaturen dürfen nur Ersatzteile verwendet werden, die den ursprünglichen Produktdaten entsprechen.

WARNUNG! Gefahren für Kinder und Personen mit verringerten physischen, sensorischen oder mentalen Fähigkeiten (beispielsweise teilweise Behinderte, ältere Personen mit Einschränkung ihrer physischen und mentalen Fähigkeiten) oder Mangel an Erfahrung und Wissen. Kinder dürfen nicht mit diesem Produkt spielen. Die Reinigung darf nicht von Kindern oder Personen mit verringerten physischen, sensorischen oder mentalen Fähigkeiten durchgeführt werden.

HINWEIS! Beschädigungsgefahr! Durch unsachgemäßen Umgang kann dieses Produkt beschädigt werden.



Lieferumfang prüfen

HINWEIS! Beschädigungsgefahr! Wenn Sie die Verpackung unvorsichtig mit einem scharfen Messer oder anderen spitzen Gegenständen öffnen, kann das Produkt beschädigt werden. Gehen Sie daher beim Öffnen sehr vorsichtig vor.

- Nehmen Sie das Produkt aus der Verpackung.
- Prüfen Sie den Lieferumfang auf Vollständigkeit. Skizze/Foto L1.
- Kontrollieren Sie, ob der Artikel oder die Einzelteile Schäden aufweisen. Ist dies der Fall, benutzen Sie das Produkt nicht. Wenden Sie sich an die am Ende der Anleitung angegebenen Serviceadresse.



Standortbestimmung

Um bestmögliche Standfestigkeit und Sicherheit zu gewährleisten, ist es empfehlenswert, die Installation der Solardusche auf einem stabilen Untergrund vorzunehmen.



Montage

Befestigung am Boden

1. Suchen Sie für die Solardusche einen sonnigen Standplatz.
2. Die Befestigung der Solardusche am Boden erfolgt durch die integrierte Bodenplatte (Abbildung 2).
3. Für die im Lieferumfang befindlichen Befestigungsschrauben benötigen Sie einen Bohrer. Kennzeichnen Sie die Platzierung der Bohrlöcher anhand der Bohrungen am Sockel der Solardusche. Für eine ausreichende Befestigung in Beton oder Stein sollte die Bohrtiefe mind. 50 mm betragen.
4. Nachdem Sie die Löcher für die Dübel vorgebohrt haben, setzen Sie den Dübel in das jeweilige Bohrloch.
5. Anschließend wird der Dusch-Unterteil exakt über den Bohrlöchern ausgerichtet und mit den sich im Lieferumfang enthaltenen Schrauben befestigt.

Bitte achten Sie bei der Verwendung von Werkzeug darauf, dass die Oberfläche der Einzelteile nicht beschädigt wird.

Aufbau

Abbildung 1



Benutzung

Die Solardusche ist mit einem Mischventil ausgestattet, bei dem zuerst kaltes Wasser und dann warmes Wasser durchfließt. Das Ventil darf nicht überdreht werden, da dieses sonst irreparabel beschädigt wird. Schließen Sie den Wasserschlauch an die Dusche an und lassen Sie das Wasser durch die Sonne erwärmen. (12 bis 24 Stunden, je nach Umgebungstemperatur und Sonneneinstrahlung) Sobald das Wasser heiß ist, das Ventil öffnen bis die gewünschte Temperatur erreicht ist. Zum Befüllen des Solartanks drehen Sie das Ventil auf heiß und warten Sie bis die Dusche vollständig gefüllt ist. Einmal gefüllt, schließen Sie den Ventil und lassen Sie das Wasser für mehrere Stunden erwärmen. Wenn bei geschlossenem Mischer das Wasser weiterhin tropft, ist es möglich, dass der Wasserdruck zu hoch ist. Reduzieren Sie diesen durch Einbau eines Druckreglers. Wenn Sie die Solardusche länger als 3 Tage nicht verwendet haben empfehlen wir Ihnen vor der Benutzung, das Wasser für 2 Minuten laufen zu lassen, um das sich im Solartank befindliche Wasser zu ersetzen. Stehendes Wasser in warmer Umgebung kann ein Zentrum für gefährliche Bakterien sein! Stehendes Wasser im Tank entspricht keiner Trinkwasserqualität mehr!



Wichtige Hinweise

Dass die Dusche nach dem Schließen des Wasserhahnes nach läuft, ist kein Mangel! Dieser Umstand ist technisch bedingt!

Bei der gegenständlichen Solardusche handelt es sich nicht um ein geschlossenes System. Wird Warmwasser benötigt, wird durch Betätigung der Armatur am Boden des Tank Kaltwasser eingelassen, das im oberen Bereich bereits erwärmte Warmwasser aus dem Tank vordrängt.

Der gesamte Körper der Dusche ist mit Wasser gefüllt und funktioniert als Solarheizung. Durch die Erwärmung entstehender Druck kann durch den Duschkopf entweichen.

Ersteinrichtung:

Schließen Sie den Wasserschlauch an der Dusche an. Stellen Sie den Duschhahn auf maximal „Heiß“ und lassen das Wasser in die Dusche strömen. Damit wird vermieden, dass sich Luftblasen im Tank bilden. Die Befüllung des Wassertanks dauert ca. 4 bis 6 Minuten. Wenn Was-

ser gleichmäßig aus dem Duschkopf läuft, schließen Sie den Wasserhahn, da nunmehr der Tank zur Gänze befüllt ist.

Ende der Saison – Abbau

Über den Winter muss das komplette Wasser aus der Solardusche entfernt werden. Weiter muss die Solardusche im Winter abgebaut und im trockenen gelagert werden.

Bei Nichtbeachtung dieser Hinweise können Frostschäden am Material auftreten.

Frostschäden werden nicht als Reklamation anerkannt.

1. Schalten Sie die Solardusche aus und entfernen Sie den Gartenschlauch.
2. Um die Dusche zu entleeren schalten Sie den Kalt-Warm- Einhebelmischer noch einmal kurz auf die „ON“ Position (ca. 2 Minuten).
3. Drehen Sie die Befestigungsmutter gegen den Uhrzeigersinn und entfernen Sie die Einzelteile.
4. Entfernen Sie die Befestigungsschrauben am Boden und leeren Sie das verbleibende Wasser aus dem Solarduschen-Unterteil (dies ist unbedingt zu beachten).

Reinigung

Verwenden Sie zur Reinigung handelsübliche Pflegemittel. Verwenden Sie keine lösungsmittelhaltige sowie scheuernde Reinigungsmittel, bzw. harte Schwämme, Bürsten etc.

Lagerung

Nach Abschluss der Reinigung muss das Produkt ausreichend getrocknet werden. Anschließend lagern Sie es an einem trockenen und frostfreien Ort.

Entsorgung

Verpackung entsorgen: Die Verpackungsmaterialien sind nach umweltverträglichen und entsorgungstechnischen Gesichtspunkten ausgewählt und deshalb recyclebar. Geben Sie Pappe und Karton zum Altpapier, Folien in die Wertstoff-Sammlung.

Produkt entsorgen: Anwendbar in der Europäischen Union und anderen europäischen Staaten mit Systemen zur getrennten Sammlung von Wertstoffen. Entsorgen Sie das Produkt entsprechend den in Ihrem Wohnort geltenden Bestimmungen und Gesetzen.

Gewährleistung

Es gelten die in den jeweiligen Ländern gültigen gesetzlichen Bestimmungen für die Gewährleistung.



Preface

Many thanks for purchasing this Steinbach product. We continually develop and enhance our items, however, should this product be faulty, we apologise for any inconvenience and politely ask you to get in contact with our service centre.

Read operating manual and store safely

Instruction manual for Steinbach Sun Shower Magic

This instruction manual relates to the product stated above. It contains important information on starting your product for the first time and how to operate it. Carefully read through the instruction manual - particularly the safety instructions - before using this product. Non-compliance with this instruction manual may lead to major injuries or damage to your product. The instruction manual is based on standards and regulations applicable within the European Union. If the product is being used abroad, please follow any country-specific guidelines and laws. Store the instruction manual in a safe location for later consultation and submission to third parties, where applicable.

Intended use

This product is solely intended for private use and is not suitable for commercial use.

The shower is exclusively designed for outdoor showering. Only use the product as described in this instruction manual. Any other use is considered improper use and may lead to personal injury or damage to property. This item is not a toy. The manufacturer or retailer assumes no liability for damage resulting from improper or incorrect use.



Warnings and safety instructions

Read and observe all instructions. Non-compliance with these warnings and instructions may result in damage to property, severe personal injury or even death. These product warnings, instructions and safety regulations are extensive but cannot cover all potential risks and dangers and are thus not to be considered exhaustive. Please be cautious and assess potential dangers appropriately. Incorrect use/handling of the product can lead to life-threatening situations.

Caution! Leave repairs to experts in order to prevent hazards. Consult a specialist workshop. Liability is waived and warranty claims expire if repairs are carried out independently of if the product is improperly installed or used incorrectly. Only original parts corresponding to the original product specifications may be used during repairs.

WARNING! Hazardous for children and persons with reduced physical, sensory or mental abilities (such as the handicapped, elderly individuals with impaired physical and mental abilities), or those with a lack of experience and knowledge. Children must not be allowed to play with this product. Cleaning may not be performed by children and persons with reduced physical, sensory or mental abilities.

NOTE! Risk of damage! This product may be damaged through improper use.



Check scope of delivery

NOTE! Risk of damage! The product may be damaged if you open the packaging with a sharp knife or other sharp objects without due care and attention. Please open the packaging very carefully.

- Remove the product from the packaging.
- Check that all included items have been delivered in full. Sketch/photo L1.
- Check whether the item, or parts thereof, exhibit damage. If there is damage, do not use the product. Get in contact with the service address stated at the end of the manual.



Starting up

We recommend installation of the Outdoor Solar Shower to a solid surface to insure stability and safety.



Mounting

Concrete/masonry installation only

1. Choose a location for shower that receives the most direct sun-light.
2. Use the base plate/PVC tube to mark the position of the mounting holes to be drilled into concrete/masonry for bolts. (fig. 2)
3. Remove shower section. Drill diameter holes, 50mm (1.77") deep, using the marks just created.
4. Insert expansion nuts into drilled holes. Place the bolt inside the expansion nut and TAP with a hammer to slightly expand the nut.
5. Remove bolt and place the base plate/lower tube over the holes and secure to surface with bolts and washers provided. .

When using tools, care must be taken not to damage chrome plating.

Assembling

Figure 1



Using

The Solar shower is equipped with a mixing valve, where the first cold water and then hot water is flowing. The valve must not be over tightened, since this may be damaged irreparable. Connect the water hose to the shower and let the water warm up by the sun. (12 to 24 hours, depending on the ambient temperature and solar radiation) Once the water is hot, open the valve until the de-sired temperature is reached. To fill the solar tank, turn the valve to hot and wait until the shower is completely filled. Once filled, close the valve and let the warm water warm up for several hours.

When the water drips furthermore with a closed mixer, it is possible that the water pressure is too high. Reduce this by fitting in a pres-sure regulator.

If shower has not been used for more than three days, we recommend running solar shower for 2 minutes to remove stagnant water. Stagnant water in a warm environment can provide a growth environment for hazardous bacteria.

Standing water in the tank no longer corresponds to drinking water quality!



Important Notes

After closing the tap, the shower still may run! This is not a defect, but technically conditioned!

This solar shower is not a closed system. If hot water is required, cold water is admitted by actuating the tap at the bottom of the tank and the warm water already heated in the upper area is pressed out of the tank. The entire body of the shower is filled with water and works as a solar heating.

Any pressure caused by heating can escape through the shower head.

Initial Setup:

Connect the water hose to the shower. Filling tube with valve in "hot" position ensures no air pockets are trapped in the shower.

The filling of the water tank will take about 4 to 6 minutes. If water runs evenly out of the shower head, close the tap, because now the tank is completely filled.

Off season disassembly & storage

During the winter the water has to be removed from the solar shower completely. Furthermore the solar shower has to be knocked down in winter and stored in a dry place. Failure to follow these instructions may cause frost damage on material. Frost damage will not be recognized

as a claim.

1. Turn off and disconnect garden hose.
2. Open handle and allow shower to drain (approximately 2 minutes).
3. Turn lock nut COUNTER CLOCKWISE to unthread, and pull stainless steel pipe apart.
4. Unbolt shower PVC tube and pour remaining water out of unit.

Cleaning

Use conventional cleaning products. Do not use solvent-based or abrasive cleaning agents/tools, i.e. no hard sponges, brushes etc..

Storage

The product must be thoroughly dried after cleaning. After which, it is to be stored in a dry location protected from frost.

Disposal

Disposing of packaging: The packaging material has been selected in view of environmental concerns and disposability and is therefore recyclable. The paper and cardboard can be recycled, as can the plastic coverings.

Disposing of the product: Applicable in the European Union and other European states with systems in place for collecting and sorting recyclable materials. Dispose of the product in accordance with any laws and regulations applicable at your place of residence.

Warranty conditions

The respective country's legal provisions for warranty conditions shall apply accordingly.



Préface

Nous tenons à vous remercier d'avoir acheté ce produit de la marque Steinbach. Nous veillons à développer nos produits de manière continue. Nous tenons à nous excuser si le présent produit devait toutefois présenter des défauts, et vous invitons, dans ce cas, à vous mettre en relation avec notre centre de services.

Lire attentivement le mode d'emploi et conserver ce dernier soigneusement.

Mode d'emploi pour Douche solaire Steinbach Magic

Le présent mode d'emploi est valable pour le produit mentionné ci-dessus. Celui-ci rassemble un certain nombre d'informations essentielles, notamment pour la mise en service et l'utilisation dudit produit. Veuillez à lire attentivement ce mode d'emploi, et en particulier les consignes de sécurité qu'il contient, avant d'utiliser le produit. Le non-respect des préconisations figurant dans le présent mode d'emploi peut entraîner des blessures graves, voire des dommages sur votre produit. Ce mode d'emploi repose sur un ensemble de normes et de règles valables au sein de l'Union européenne. Veuillez à également respecter les directives et législations particulières en vigueur à l'étranger. Veuillez à conserver ce mode d'emploi pour consultation ultérieure et, en cas de besoin, à remettre celui-ci à des tiers.

Utilisation conforme du produit

Ce produit est exclusivement destiné à un usage privé et non commercial.

La douche a été exclusivement conçue pour une toilette à l'air libre. Veuillez à ce que votre utilisation du produit soit conforme aux préconisations contenues dans ce mode d'emploi. Toute autre utilisation est réputée non-conforme et peut entraîner des dommages matériels voire corporels. Cet article n'est pas un jouet. Le fabricant ou le distributeur décline toute responsabilité en cas de dommages causés par une utilisation non-conforme ou inadéquate du produit.



Avertissements et consignes de sécurité

Il convient de lire et de respecter l'ensemble des présentes instructions. Le non-respect des présents avertissements vous expose au risque de survenance de dommages sur votre propriété, à d'autres blessures graves, voire à un danger de mort. Les présents avertissements relatifs aux produits, instructions et règles de sécurité rassemblent un nombre important de risques et de dangers potentiels, mais ne sauraient pour autant être exhaustifs. Restez, en tous les cas, vigilant et essayez d'évaluer au mieux les dangers potentiels. Toute manipulation non-conforme du produit peut conduire à des situations de danger de mort.

Attention ! Confiez la réparation de votre appareil à des techniciens spécialisés afin d'éviter tout danger. Dans ce cadre, veillez à vous adresser à un atelier spécialisé. Dans le cas où vous auriez procédé vous-même aux réparations, en cas de montage non-conforme ou de maniement inapproprié de l'appareil, tous recours en responsabilité et en garantie deviennent caducs. En cas de réparation, seules des pièces de rechange conformes aux données des produits d'origine peuvent être utilisées.

ATTENTION ! Il y a risque de danger pour les enfants ou les personnes dont les capacités physiques, sensorielles ou mentales sont réduites (par exemple, personnes partiellement handicapées, personnes âgées n'étant pas en pleine possession de leurs capacités physiques et mentales) ou qui manquent d'expérience et de connaissances. Il est interdit aux enfants de jouer avec ce produit. En aucun cas, le nettoyage du produit ne doit être effectué par des enfants ou des personnes dont les capacités physiques, sensorielles ou mentales sont réduites.

REMARQUE ! Risque d'endommagement ! Ce produit est susceptible d'être endommagé en cas de manipulation inadéquate.



Vérifier le contenu de la livraison

REMARQUE ! Risque d'endommagement ! Le produit est susceptible d'être endommagé si vous ouvrez son emballage sans précaution, à l'aide d'un couteau tranchant ou tout autre objet pointu. Soyez donc

particulièrement vigilant lors de l'ouverture de l'emballage.

- Retirez le produit de l'emballage.
- Veuillez vérifier que le contenu de la livraison est complet. Croquis/photo L1.
- Vérifiez l'absence de dommages sur l'article et ses différents composants. Si vous veniez à constater la présence d'un dommage, n'utilisez le produit en aucun cas. Reportez-vous alors à l'adresse du service compétent indiqué à la fin du mode d'emploi.



Choix de l'emplacement d'installation

Nous recommandons d'installer la douche solaire sur une surface solide afin de garantir la stabilité et la sécurité.



Montage

Seulement sur du béton ou de la maçonnerie

1. Choisissez pour la douche un endroit le plus directement ensoleillé possible.
2. Utilisez l'embase en PVC pour marquer la position des trous de montage à percer dans le béton/la maçonnerie pour les boulons).
3. Enlevez l'embase. Percez des trous et 50 mm de profondeur, en utilisant les marques que vous venez de faire.
4. Insérez les chevilles dans les trous. Placez un boulon dans la cheville et TAPEZ une fois avec un marteau pour l'ouvrir légèrement.
5. Enlevez le boulon et placez l'embase/tuyau inférieur au-dessus des trous. Fixez solidement sur la surface à l'aide des boulons et des rondelles.

Lorsque vous utilisez des outils, assurez-vous que la surface des pièces ne soit pas endommagée.

Assemblage

Figure 1



Utilisation

La douche solaire est équipée d'un mitigeur par lequel passe de l'eau froide puis chaude. Le robinet ne doit pas être tourné sous peine d'être endommagé de façon irréparable.

Raccordez le tuyau d'eau à la douche et laissez l'eau chauffer au soleil. (12 à 24 heures en fonction de la température ambiante et du rayonnement solaire) Lorsque l'eau est chaude, ouvrez le robinet jusqu'à ce que la température souhaitée soit atteinte.

Si votre douche n'a pas été utilisée pendant plus de trois jours, nous vous recommandons de la faire couler pendant 2 minutes pour éliminer l'eau stagnante. L'eau stagnante dans un environnement chaud peut favoriser le développement de bactéries dangereuses.

L'eau stagnante dans le réservoir ne correspond plus à la qualité de l'eau potable !



Informations importantes

Le fait que la douche coule après la fermeture du robinet n'est pas un défaut ! Il s'agit d'une obligation technique !

La douche solaire n'est pas un système fermé. Si on souhaite de l'eau chaude, on fait entrer de l'eau froide à la base du réservoir, en actionnant la vanne et l'eau déjà chaude se trouvant dans la partie supérieure est pressée hors du réservoir.

Le corps entier de la douche est rempli d'eau et fonctionne comme un chauffe-eau solaire. La pression provoquée par l'échauffement peut s'évacuer par le pommeau de la douche.

Première mise en service :

Branchez le tuyau d'eau à la douche. Placez le robinet de la douche en position maximale „chaud“ et laissez l'eau couler dans la douche. Cela

évite la formation de bulles d'air dans le réservoir.

Le remplissage du réservoir dure environ 4 à 6 minutes. Lorsque l'eau s'écoule uniformément du pommeau de douche, fermez le robinet, car maintenant le réservoir est complètement rempli.

Demontage pour le stockage hors-saison

Pendant l'hiver, toute l'eau doit être retirée de la douche solaire. De plus, la douche solaire doit être démontée et stockée dans un endroit sec.

En cas de non-respect de ces instructions, le gel peut endommager le matériel.

Les dommages provoqués par le gel ne peuvent donner lieu à aucune réclamation.

1. Fermez et déconnectez le tuyau d'arrosage.
2. Ouvrez la poignée pour permettre à la douche de se vider (2 minutes).
3. Tournez l'écrou de blocage **DANS LE SENS CONTRAIRE DES AIGUILLES D'UNE MONTRE** pour le desserrer et enlevez le tuyau inox.
4. Déboulonnez le tube PVC et enlevez les restes d'eau.

Nettoyage

Pour procéder au nettoyage de l'appareil, veillez à utiliser des produits d'entretien usuels. N'utilisez en aucun cas des produits de nettoyage à base de solvants ou abrasifs, voire des éponges, brosses dures, etc.

Stockage

Une fois le nettoyage terminé, il convient de sécher le produit convenablement. Stockez ensuite le produit dans un endroit sec et à l'abri du gel.

Élimination

Mise au rebut de l'emballage : Les matériaux qui composent nos emballages ont été sélectionnés en fonction de critères écologiques, de même que pour leur facilité d'élimination, et sont, de fait, recyclables. Veillez à bien jeter les éléments en papier et carton dans le bac de collecte de papier usagé, et les films plastiques dans le bac de recyclage.

Mise au rebut du produit : Les dispositions en vigueur au sein de l'Union européenne et dans les autres États européens dotés de systèmes de tri sélectif des matières recyclables sont applicables. Veillez à mettre le produit au rebut conformément aux dispositions et législations en vigueur dans votre lieu de résidence.

Conditions d'application de la garantie

Les dispositions légales en matière de garantie en vigueur dans le pays concerné sont applicables.



Premessa

Grazie per aver acquistato questo prodotto Steinbach. Ci dedichiamo costantemente all'ulteriore sviluppo dei nostri prodotti. Se nonostante ciò questo prodotto dovesse presentare dei difetti, vi porgiamo le nostre scuse e vi preghiamo cortesemente di contattare il nostro servizio di assistenza.

Leggere e conservare le istruzioni per l'uso

Istruzioni per l'uso per Doccia solare Steinbach Magic

Queste istruzioni per l'uso appartengono al prodotto indicato. Contengono informazioni importanti per la messa in funzione e l'utilizzo. Prima di utilizzare questo prodotto leggere attentamente le istruzioni per l'uso, in particolar modo le indicazioni per la sicurezza. La mancata osservanza di queste istruzioni per l'uso può avere come conseguenza gravi lesioni o danni al prodotto. Le istruzioni per l'uso si basano sulle norme e sulle regole dell'Unione europea. Osservare le disposizioni e le leggi specifiche per i paesi esteri. Conservare le istruzioni per l'uso la futura consultazione e all'occorrenza consegnarle anche a terzi.

Utilizzo conforme all'uso

Il prodotto è stato concepito esclusivamente per l'uso privato e non per l'uso commerciale.

La doccia è progettata esclusivamente per essere usata in ambienti esterni. Utilizzare questo prodotto solo secondo le modalità descritte nelle presenti istruzioni per l'uso. Qualsiasi altro utilizzo viene considerato come non conforme all'uso e può provocare danni materiali e addirittura lesioni a persone. Questo articolo non è un giocattolo. Il produttore o il rivenditore non si assume alcuna responsabilità per danni derivanti dall'utilizzo non conforme o scorretto.



Avvertenze e indicazioni di sicurezza

Leggere e seguire tutte le istruzioni. In caso di mancata osservanza di queste avvertenze bisogna attendersi danni alla proprietà, gravi lesioni o la morte. Le avvertenze sul prodotto, le istruzioni e le norme di sicurezza comprendono molti rischi e pericoli, ma non tutti quelli possibili. Si prega di fare attenzione e di valutare i possibili pericoli. L'utilizzo scorretto del prodotto può provocare situazioni che mettono a rischio la vita.

Attenzione! Al fine di evitare pericoli, lasciare che siano i professionisti qualificati a occuparsi delle riparazioni. Rivolgersi a un centro specializzato. I diritti di garanzia decadono nel caso di riparazioni eseguite autonomamente, montaggio improprio o utilizzo scorretto. Per le riparazioni possono essere utilizzati solo pezzi di ricambio che corrispondono ai dati di prodotto originali
AVVERTENZA! Pericoli per bambini e persone con ridotte capacità psichiche, sensoriali o mentali (per esempio persone parzialmente disabili, persone anziane con ridotte capacità psichiche e mentali) o ridotta esperienza e conoscenza. I bambini non possono giocare con questo prodotto. La pulizia non deve essere effettuata da bambini o persone con ridotte capacità psichiche, sensoriali o mentali.
AVVERTENZA! Pericolo di danneggiamento! L'uso improprio di questo prodotto lo può danneggiarlo.



Controllare il volume di fornitura

AVVISO! Pericolo di danneggiamento! Se si apre incautamente la confezione con un coltello affilato o altri oggetti appuntiti, il prodotto potrebbe danneggiarsi. Fare quindi molta attenzione nell'aprire la confezione.

- Estrarre il prodotto dall'imballaggio.
- Controllare che la fornitura sia completa. Schizzo/foto L1.
- Controllare se l'articolo o le singole parti presentano danni. In tale eventualità non utilizzare il prodotto. Rivolgersi all'indirizzo del servizio assistenza clienti indicato nelle istruzioni.



Determinazione della posizione

Si raccomanda di installare la Doccia Solare da Esterno su di una superficie solida al fine di garantirne la stabilità e la sicurezza.



Montaggio

Montaggio su superficie in muratura/cemento esclusivamente

1. Scegliere un'ubicazione per la doccia in grado di ricevere la luce solare diretta.
2. Utilizzare la piastra di appoggio/tubo in PVC per contrassegnare i fori di montaggio da realizzare con il trapano all'interno del cemento/muratura per i bulloni.
3. Rimuovere la sezione doccia. Eseguire dei fori con una profondità di 50 mm (1,97") utilizzando le marcature create in precedenza
4. Inserire i dadi di espansione all'interno dei fori eseguiti con il trapano. Posizionare il bullone all'interno del dado di espansione e BATTERE con un martello al fine di consentire una leggera espansione del dado.
5. Rimuovere il bullone e posizionare la piastra di supporto/tubo inferiore al di sopra dei fori e assicurare alla superficie con i bulloni e le rondelle fornite.

Quando si utilizzano gli utensili, prestare la massima attenzione al fine di non danneggiare la cromatura.

Montaggio

Figura 1



Utilizzo

La doccia solare è dotata di una valvola di miscela attraverso la quale scorre all'inizio acqua fredda e, in un secondo momento, acqua calda. La valvola non deve essere spanata, altrimenti sarà danneggiata e non potrà più essere riparata.

Collegare il tubo dell'acqua alla doccia e lasciare che l'acqua si riscaldi al sole. (dalle 12 alle 24 ore, a seconda della temperatura ambiente e dell'irraggiamento solare) Appena l'acqua sarà molto calda, aprire la valvola fino al raggiungimento della temperatura desiderata.

Se la doccia non viene utilizzata per un periodo superiore a tre giorni, si raccomanda fare funzionare la doccia solare per 2 minuti al fine di rimuovere l'acqua stagnante. L'acqua stagnante all'interno di un ambiente caldo fornisce un ambiente ottimale per la proliferazione di batteri nocivi. L'acqua rimasta nella cisterna non rispecchia più i parametri per essere considerata potabile!



Indicazioni importanti

Il fatto che la doccia continui a funzionare dopo aver chiuso il rubinetto dell'acqua non costituisce un difetto! Questo aspetto ha una ragione tecnica!

Il fatto che la doccia continui a funzionare dopo aver chiuso il rubinetto dell'acqua non costituisce un difetto! Questo aspetto ha una ragione tecnica!

L'intero corpo della doccia è riempito d'acqua e funziona come riscaldamento solare. La pressione che si genera per effetto del riscaldamento può fuoriuscire dalla doccetta.

Prima installazione:

Collegare il tubo dell'acqua alla doccia. Posizionare il rubinetto della doccia su "caldo" massimo e lasciar scorrere l'acqua nella doccia. In questo modo si evita che si formino delle bolle d'aria nella cisterna.

Il riempimento della cisterna d'acqua richiede da 4 a 6 minuti. Quando l'acqua scorre in modo uniforme dal soffione della doccia, chiudere il rubinetto dell'acqua dato che ormai la cisterna è piena.

Smontaggio e stoccaggio durante la stagione invernale

Durante l'inverno tutta l'acqua deve essere rimossa dalla doccia a energia solare. Inoltre in inverno la doccia solare deve essere smontata e riposta in luogo asciutto.

Il mancato rispetto delle presenti indicazioni può causare danni da gelo al materiale.

I danni da gelo non sono riconosciuti come motivo di reclamo.

1. Spegner e scollegare il tubo da giardino.
2. Aprire la manopola e consentire lo spurgo dell'acqua presente nella doccia (circa 2 minuti).
3. Ruotare il dado in SENSO ANTIORARIO per svitarlo e rimuovere il tubo in acciaio inossidabile.
4. Sbullonare il tubo in PVC e drenare l'acqua presente all'interno dell'unità.

Pulizia

Per la pulizia utilizzare detergenti disponibili in commercio. Non utilizzare detergenti a base di solvente o strumenti di pulizia abrasivi come spugne dure spazzole, ecc.

Deposito

Al termine della pulizia il prodotto deve essere asciugato adeguatamente. Infine conservare il prodotto in un posto asciutto e al riparo dal gelo.

Smaltimento

Smaltimento dell'imballaggio I materiali dell'imballaggio sono stati selezionati in base a criteri di ecocompatibilità e di smaltimento e per questo motivo sono riciclabili. Gettare il cartone con la carta stracca e la plastica da imballaggio nella raccolta per il riciclaggio.

Smaltimento del prodotto: Applicabile nell'Unione europea e altri stati con sistemi di raccolta differenziata. Smaltire il prodotto in conformità con le disposizioni e le leggi in vigore nel vostro luogo di residenza.

Condizioni di garanzia

Per la garanzia valgono le disposizioni di legge in vigore nei rispettivi paesi.



Prefață

Vă mulțumim pentru cumpărarea acestui produs Steinbach. Noi perfecționăm permanent articolele noastre. Dacă totuși acest produs prezintă defectuni, am dori să ne cerem scuze, iar dvs. să încercați să luați legătura cu centrul nostru de service.

Citiți și păstrați manualul de utilizare.

Manual de utilizare pentru Duș solar Steinbach Magic

Acest manual de utilizare face parte din produsul numit mai sus. El conține informații importante despre punerea în funcțiune și manipulare. Citiți cu atenție tot manualul de utilizare, în special indicațiile de siguranță, înainte de a folosi acest produs. Nerespectarea acestui manual de utilizare poate duce la răniri grave sau la deteriorări ale produsului dvs. Manualul de utilizare se bazează pe normele și regulile valabile în Uniunea Europeană. În străinătate respectați directivele și legile valabile specifice țării. Păstrați manualul de utilizare pentru folosire ulterioară și, la nevoie, dați-l mai departe unui terț.

Utilizarea conform destinației

Produsul este destinat exclusiv utilizării private și nu este potrivit pentru domeniul profesional.

Dușul este astfel conceput pentru a fi utilizat doar în exterior. Folosiți produsul numai așa cum este descris în acest manual de utilizare. Orice altă utilizare este considerată ca fiind neconformă cu destinația și poate duce la pagube materiale și chiar la vătămări ale persoanelor. Acest articol nu este o jucărie. Producătorul sau comerciantul nu își asumă nicio răspundere pentru pagube care au rezultat prin utilizarea neconformă cu destinația sau prin utilizare greșită.



Indicații de avertizare și de siguranță.

Citiți și respectați toate indicațiile. În cazul în care indicațiile de avertizare nu sunt respectate, trebuie să luați în considerare că pot să apară pagube ale proprietății, alte răniri grave sau chiar moartea. Aceste avertizări de produs, instrucțiuni și reguli de siguranță conțin multe riscuri și pericole, însă nici pe departe pe toate cele posibile. Vă rugăm să dați atenție și să apreciați corect posibilele pericole. Lucrul greșit cu produsul poate duce la situații cu pericol de moarte.

Atenție! Lăsați reparațiile în seama specialiștilor pentru a evita pericolele. Pentru aceasta, adresați-vă unui atelier specializat. În cazul reparațiilor pe care le faceți singuri, a montajului incorect sau a operării greșite, sunt excluse drepturile de răspundere și garanție. La reparații, pot fi folosite numai piese de schimb care corespund datelor produsului original.

AVERTISMENT! Pericol pentru copii și persoane cu capacități psihice, senzoriale sau mentale scăzute (de exemplu persoane cu handicap parțial, persoane în vârstă cu limitări ale capacităților fizice și mentale) sau lipsă de experiență și cunoștințe. Copiii nu au voie să se joace cu produsul. Curățarea nu trebuie făcută de către copii sau de către persoane cu capacități psihice, senzoriale sau mentale scăzute.

INDICAȚIE! Pericol de deteriorare! Prin lucrul incorect cu acest produs, el poate fi deteriorat.



Verificarea volumului livrării

INDICAȚIE! Pericol de deteriorare! Dacă nu sunteți atent și deschideți ambalajul cu un cuțit tăios sau cu un alt obiect ascuțit, produsul poate fi deteriorat. De aceea, procedați foarte atent la deschidere.

- Scoateți produsul din ambalaj.
- Verificați volumul livrării în ceea ce privește caracterul complet. Schiță/foto L1.
- Verificați dacă produsul sau piesele separate prezintă deteriorări. În acest caz, nu folosiți produsul. Adresați-vă service-ului de la adresa dată la sfârșitul manualului.



Odredite prostor za postavitv tuša

Priporočamo namestitev zunanje solarne prhe na trdno površino zato, da zagotovimo stabilnost in varnost.



Namestitev

Samo betonska/zidana namestitev

1. Izberite mesto prhe, kjer je največja izpostavljenost neposredni sončni svetlobi.
2. Uporabite nosilno ploščo/PVC cevi zato, da označite položaj namestilnih lukenj, ki jih boste izvrtali v beton/zidanje za vijake. (slika 2)
3. Zvrtajte luknjo in 50mm (1,77") globoko z uporabo oznak, ki ste jih predhodno naredili.
4. Vstavite vložke v izvrtane luknje. Vstavite vijake v vložke in narahlo POTOLCITE s klavdom zato, da rahlo razširite vložke
5. Odstranite vijak in postavite nosilno ploščo/spodnji del cevi čez luknje in pritrdite površino s priloženimi vijaki in podložkami.

Ko uporabljate orodja, bodite pazljivi, da pri delu ne poškodujete prevleke iz kroma.

Sestavljanje

Slika 1



Uporaba

Solarna prha je opremljena z mešalnim ventilom, iz katerega najprej začne teči hladna in potem vroča voda. Ventila ne smete prehitro zavrteti, ker ga lahko poškodujete in se ga ne da več popraviti.

Na prho priključite cev za vodo in pustite, da se voda na soncu ogreje (12 – 24 ur, odvisno od tega, kakšna je zunanja temperatura in koliko je sončnega sevanja). Takoj, ko je voda vroča, odprite ventil in ga zavrtite toliko, da dosežete zeleno temperaturo.

Če ni bila prha v uporabi več kot tri dni, priporočamo da odprete solarno prho in jo pustite teči vsaj 2 minuti zato, da odstranite mirujočo vodo.

Mirujoča voda lahko v toplem okolju omogoča ugodne razmere za rast nevarnih bakterij.

Stoječa voda v zbiralniku ni več primerna za pitje!



Važni napotki

Če voda iz tuša teče še potem, ko mešalno baterijo zaprete, to ni pomanjkljivost! Ta okoliščina je tehnično pogojena.

Objektivno gledano, pri solarnem tušu ne gre za zaprt sistem. Kadar uporabljate toplo vodo, teče v tuš, skozi priključek za vodo, hladna voda. V zgornjem delu tuša pa istočasno izteka segreti voda. Celotno telo tuša je napolnjeno z vodo in deluje podobno, kot sončno ogrevanje. Pritisk, ki nastaja z ogrevanjem vode, se tako sprošča skozi glavo tuša.

Pri prvem zagonu:

Vašo vrtno cev pritrdite na priključek za dovod vode na tušu. Nastavite ročico mešalne baterije na maksimalno »vroče« in pustite, da se voda nateče v tuš. Na ta način boste preprečili, da bi v tušu nastali zračni mehurji.

Polnjenje rezervoarja traja približno 4 do 6 minut. Ko začne voda enakomerno teči iz glave tuša, zaprite mešalno baterijo, ker je rezervoar poln.

Konec sezone - Pospravljanje

Vodo je treba pred zimo popolnoma izprazniti iz tuša. Potem je treba tuš odmontirati in ga shraniti v suhem prostoru.

Če teh napotkov ne bi upoštevali, lahko pride do poškodb zaradi zmrzali in v tem primeru garancija ugasne.

Škode, ki nastane zaradi zmrzali, ne moremo priznati.

1. Zaprite in odklopite vrtno cev.
2. Odprite prho in pustite da se izprazni (približno 2 minuti).
3. Obrnite zaklepno matico v nasprotni smeri urinega kazalca in povlecite ven cev iz nerjavečega jekla.
4. Odvijte PVC cev prhe in izlijte preostanek vode iz enote.

Curățare

Pentru curățare, folosiți produse de îngrijire din comerț. Nu folosiți produse de curățare care conțin solvenți sau de frecare, resp. bureți duri, perii, etc.

Depozitare

După curățare, produsul trebuie uscat suficient. Apoi depozitați-l într-un loc uscat și ferit de ger.

Înlăturare

Eliminarea ambalajului: Materialele de ambalare sunt alese conform punctelor de vedere ale compatibilității cu mediul și a tehnicilor de eliminare și, de aceea, sunt reciclabile. Duceți hârtia și cartonul la maculatură, foliile la locurile de colectare ale materialelor reciclabile.

Eliminarea produsului: Aplicabil în Uniunea Europeană și în alte state europene cu sisteme pentru colectarea separată a materialelor reciclabile. Eliminați produsul conform dispozițiilor și legislației în vigoare din localitatea dvs.

Garancija

Pentru garanție sunt valabile dispozițiile legale valabile în țările respective.



Predgovor

Zahvaljujemo se vam za nakup izdelka Steinbach. Naše izdelke ves čas razvijamo. Če bi se na izdelku vendarle pokazala napaka, se za to opravičujemo in vas prijazno prosimo, da stopite v stik z našim servisnim centrom.

Navodila za uporabo preberite in shranite

Navodila za uporabo za Solárna sprcha Steinbach Magic

Navodila za uporabo sodijo k zgoraj navedenemu izdelku. Vsebujejo pomembne informacije o uporabi in ravnanju. Navodila, posebej varnostna opozorila, skrbno preberite pred uporabo izdelka. Neupoštevanje navodil lahko vodi do hudih poškodb ali okvar na vašem izdelku. Navodila za uporabo temeljijo na standardih in predpisih, ki veljajo v Evropski uniji. V tujini upoštevajte smernice in zakone, ki veljajo v vaši državi. Navodila shranite za kasnejšo uporabo in jih po potrebi posredujte drugim uporabnikom.

Predvideni pogoji uporabe

Izdelek je namenjen izključno za osebno uporabo in ni primeren za komercialno uporabo.

Prha je zasnovana izključno za prhanje. Izdelek uporabljajte izključno v skladu z opisom v navodilih. Kakršnakoli druga uporaba ni predvidena in lahko povzroči materialno škodo ali celo telesne poškodbe. Izdelek ni otroška igračka. Proizvajalec ali trgovec ne prevzema odgovornosti za škodo, ki nastane zaradi nepredvidene ali nepravilne uporabe.



Opozorila in varnostni napotki

Vse napotke preberite in jih upoštevajte. Ob neupoštevanju varnostnih napotkov je treba računati na škodo na lastnini, druge resne poškodbe ali smrt. Opozorila, navodila in varnostna pravila zajemajo veliko tveganj, vendar pa ne vključujejo vseh možnih tveganj in nevarnosti. Prosimo, bodite pozorni in pravilno ocenite možna tveganja. Napačno rokovanje z izdelkom lahko vodi do smrtno nevarnih situacij.

Pozor! Popravila prepustite strokovnjakom, zato da se izognete nevarnostim. Pri tem sem obrnite na pooblaščen servis. V primeru samostojno izvedenih popravil, neustrezne montaže ali nepravilne uporabe bodo jamstveni in garancijski zahtevki zavrnjeni. Pri popravilih se smejo uporabljati le nadomestni deli, ki ustrezajo prvotnim podatkom o napravi.

OPOZORILO! Nevarnosti za otroke in osebe z zmanjšanimi fizičnimi, senzoričnimi ali mentalnimi sposobnostmi (na primer delnih invalidih, starejših osebah z omejenimi fizičnimi in mentalnimi sposobnostmi) ali pomanjkanju izkušenj in znanj. Otroci se z izdelkom ne smejo igrati. Čiščenja ne smejo izvajati otroci ali osebe z zmanjšanimi fizičnimi, senzoričnimi ali mentalnimi sposobnostmi. **NAPOTEK!** Možnost okvare! Zaradi nepravilnega ravnanja lahko pride do okvare izdelka.



Preverite vsebino kompleta

NAPOTEK! Možnost okvare! Če boste embalažo nepredvidno odprli z ostrim nožem ali drugim ostrim predmetom, lahko pride do okvare izdelka. Zato morate biti pri odpiranju previdni.

- Izdelek vzemite iz embalaže.
- Preverite, ali je vsebina popolna. Skica/Slika L1.
- Preverite, ali je izdelek ali posamezni deli poškodovani. V primeru poškodb izdelka ne uporabljajte. Obrnite se na naslov servisnega centra, ki je naveden na koncu navodil.



Stabilirea locației de amplasare

Vă recomandăm să instalați dușul solar pentru exterior pe o su-prafață solidă pentru a asigura stabilitatea și siguranța.



Montarea

Instalare exclusiv în beton/zidărie

1. Pentru instalarea dușului alegeți o locație care să recepționeze cât mai direct lumina soarelui.
2. Folosiți placa de bază /tubul PVC pentru a marca poziția orificiilor de prindere care trebuie executate în beton/zidărie pentru bolțuri. (Figura 2)
3. Îndepărtați elementul de duș. Executați găuri adâncimea de 50mm (1,77"), folosind marcajele pe care le-ați creat.
4. Introduceți diblurile în găurile executate. Așezați bolțul în diblu și BATEȚI UȘOR cu un ciocan pentru a lărgi ușor diblul.
5. Îndepărtați bolțul și așezați placa de bază/partea inferioară a tubului deasupra găurilor și fixați de suprafață cu bolțurile și șai-bele incluse în pachetul livrat.

Dacă folosiți scule, aveți grijă să nu deteriorați placajul din crom.

Asamblarea

Figura 2



Utilizarea

Dușul solar este echipat cu un robinet de amestec, prin care curge mai întâi apă rece, apoi apă caldă. Robinetul nu trebuie strâns prea tare, deoarece acest lucru îl poate deteriora iremediabil. Conectați dușul la furtunul de apă și lăsați apa să se încălzească de la soare. (12 până la 24 de ore, în funcție de temperatura mediului și de radiațiile solare). După ce apa este fierbinte, deschideți robinetul până se atinge temperatura dorită.

Dacă dușul nu a fost folosit mai mult de trei zile, vă recomandăm să lăsați să curgă dușul solar timp de 2 minute pentru a elimina apa care stagnează într-un mediu cald poate fi un mediu propice pentru dezvoltarea bacteriilor periculoase.

Apa stătătoare din rezervor nu mai corespunde calității apei potabile!



Indicații importante

Curgerea dușului după închiderea robinetului de apă nu reprezintă un defect! Acest aspect este condiționat pur tehnic!

La prezentul duș solar nu este vorba despre un sistem închis. Dacă aveți nevoie de apă caldă, se alimentează cu apă rece prin acționarea robinetului de la fundul rezervorului, apa deja încălzită din partea superioară este împinsă din rezervor.

Corpul complet al dușului este umplut cu apă și funcționează ca o încălzire solară.

Presiunea formată din cauza încălzirii poate fi evacuată prin capul dușului.

Prima reglare:

Racordați furtunul de apă la duș. Poziționați robinetul dușului la maximum "Fierbinte" și lăsați apa să curgă în duș. Astfel se împiedică formarea bulelor de aer în rezervor.

Umplerea rezervorului de apă durează cca. 4 până la 6 minute. Atunci când apa se scurge uniform din capul de duș, închideți robinetul de apă, deoarece rezervorul este plin.

Dezasamblarea și depozitarea în afara sezonului

Toată apa trebuie scoasă din dușul solar în timpul iernii. De asemenea, în timpul iernii, dușul solar trebuie demontat și depozitat într-un mediu uscat. În caz contrar pot apărea deteriorări ale materialului datorită înghețului.

Daunele cauzate de îngheț nu sunt acoperite de garanție.

1. Opriți și deconectați furtunul de grădină.
2. Deschideți mânerul și permiteți golirea dușului (aproximativ 2 minute).
3. Răsuciți contrapiulița ÎN SENS INVERS ACELOR DE CEASORNIC

pentru desfiletare și desprindeți țeava din oțel inoxidabil.
4. Deșurubați tubul dușului din PVC și scoateți apa rămasă din uni-tate.

Čišćenje

Za čišćenje uporabljajte običajna sredstva za čišćenje. Ne uporabljajte sredstev, ki vsebujejo topila ali so abrazivna, npr. trdih gob, krtač itd.

Hramba

Po koncu čišćenja se mora izdelek dovolj osušiti. Nato ga hranite na suhem mestu, pazite, da ne zmrzne.

Odlaganje odpadkov

Odlaganje embalaže: Materiali, iz katerih je izdelana embalaža, so izbrani v skladu z okoljsko odgovornostjo in smernicami za odlaganje odpadkov in jih je zato mogoče reciklirati. Lepenke in karton odvrzite v zabojnik za papir, folije pa v zabojnik za sekundarne surovine.

Odlaganje izdelka: Velja v Evropski uniji in v drugih evropskih državah s sistemi za ločeno zbiranje sekundarnih surovin. Izdelek odvrzite v skladu z določili in zakoni, ki veljajo v vaši državi.

Condiții de garanție

Za garancijo veljajo zakonska določila, ki so veljavna v posamezni državi.



Úvod

Děkujeme vám, že jste si vybrali právě tento výrobek Steinbach. Neustále pracujeme na zlepšování našich produktů. Pokud přesto tento výrobek vykazuje nějaké vady, velice se omlouváme a prosíme vás, abyste se spojili s naším servisním centrem.

Návod k obsluze si přečtěte a uschovejte

Návod k obsluze pro Solární sprcha Steinbach Magic

Tento návod k obsluze patří k výše uvedenému výrobku. Obsahuje důležité informace o uvedení výrobku do provozu a manipulaci s ním. Návod a především pak bezpečnostní pokyny si důkladně prostudujte předtím, než začnete výrobek používat. Neuposlechnutí pokynů obsažených v tomto návodu může mít za následek těžká zranění nebo poškození výrobku. Informace obsažené v tomto návodu se zakládají na normách a pravidlech platných v Evropské unii. Věnujte pozornost vnitrostátním předpisům a zákonům platným v zahraničí. Návod k obsluze si uschovejte pro další použití a v případě potřeby jej předejte také třetím osobám.

Použití v souladu s určením výrobku

Tento výrobek je určen výhradně pro soukromé nekomerční využití. Sprcha je určena výhradně pro sprchování ve venkovních prostorách. Výrobek používejte pouze pro účely popsané v tomto návodu k obsluze. Jakékoliv jiné použití je považováno za nesprávné (v nesouladu s určením) a může mít za následek poškození majetku, nebo dokonce zranění osob. Tento výrobek není hračka. Výrobce ani prodejce nepřebírají odpovědnost za případné škody vzniklé v důsledku nesprávného použití nebo použití v nesouladu s určením.



Výstražná upozornění a bezpečnostní pokyny

Přečtěte si všechny pokyny a řiďte se jimi. V případě neuposlechnutí těchto výstražných upozornění musíte počítat se škodami na majetku a vážnými, nebo dokonce smrtelnými úrazy. Tato výstražná upozornění, pokyny a bezpečnostní pravidla zahrnují mnohá, zdaleka však ne všechna možná rizika a nebezpečí. Dávejte prosím pozor a správně vyhodnoťte možná nebezpečí. Nesprávné zacházení s výrobkem může vést ke vzniku životu nebezpečných situací.

Pozor! Opravu výrobku svěřte odborníkům. Předejte tak ohrožením zdraví. Obráťte se v této věci na kvalifikovaný servis. Při vlastnoručně provedených opravách, neodborné montáži nebo nesprávné obsluze zaniká nárok na uplatnění záruky. Při opravách je povoleno používat pouze náhradní díly, které odpovídají původním údajům o výrobku.

VAROVÁNÍ! Dětem a osobám se sníženými fyzickými, smyslovými či mentálními schopnostmi (například částečně postižené osoby nebo starší osoby s omezenými fyzickými či mentálními schopnostmi) nebo osobám s nedostatkem zkušeností či znalostí hrozí nebezpečí. Děti si s výrobkem nesmějí hrát. Čištění nesmí provádět děti ani osoby se sníženými fyzickými, smyslovými či mentálními schopnostmi.

UPOZORNĚNÍ! Nebezpečí poškození! Neodborná manipulace s tímto výrobkem může způsobit jeho poškození.



Zkontrolujte rozsah dodávky

UPOZORNĚNÍ! Nebezpečí poškození! Při neopatrném rozbalování výrobku pomocí ostrého nože nebo jiných špičatých předmětů může dojít k jeho poškození. Buďte proto při rozbalování výrobku opatrní.

- Vyměňte výrobek z obalu.
- Ujistěte se, že je výrobek kompletní a obsahuje všechny součásti. Obrázek/fotografie L1.
- Zkontrolujte, zda výrobek nebo jeho součásti nevykazují známky poškození. Pokud ano, výrobek nepoužívejte. Obráťte se na servisní centrum, jehož adresu najdete na konci tohoto návodu.



Umístění

V zájmu stability a bezpečnosti doporučujeme nainstalovat venkovní solární sprchu na pevný povrch.



Montáž

Instalace pouze na beton/zdivo

1. Zvolte pro sprchu takové místo, kde co nejvíce svítí slunce.
2. Pomocí základny/PVC trubky si vyznačte polohu montážních otvorů, které se mají pro šrouby vyvrtat do betonu/zdiva (obrázek 2).
3. Demontujte oddíl sprchy. V právě vyznačených místech vyvrtajte otvory hluboké 50 mm.
4. Vložte dutinky se závitem do vyvrtaných otvorů. Vložte šroub do dutinky se závitem a lehce na ni klepněte kladivem, abyste ji trochu rozšířili.
5. Vyměňte šroub a dejte základu/dolní trubku na otvory a připevněte je k povrchu pomocí dodaných šroubů a podložek.

Při používání nástrojů dávejte pozor, abyste nepoškodili pochromo-vané povrchy.

Montáž

Obrázek 1



Použití

Solární sprcha je vybavena prepínacím ventilem studené a teplé vody. Při zapnutí teplé vody počkejte, než se odpustí studená a následně začne teče teplá voda. Ventil se nesmí utáhnout až na do-raz, jinak se může pretáhnout a nenapravitelně poškodit.

Pripojte privodní hadici s vodou do sprchy a nechte ji na slunci ohrat (12 až 24 hodin, v závislosti na okolní teplotě a slunečním záření). Jakmile je voda ohrata, otevřete ventil a nastavte si požadovanou teplotu.

Jestliže jste sprchu nepoužívali déle než tři dny, doporučujeme, abyste nechali vodu odtékat 2 minuty a tak vypustili stojatou vodu. Stojatá voda v teplém počasí je příznivým prostředím pro nebezpečné bakterie. Stojatá voda v nádrži neodpovídá kvalitě pitné vody!



Důležité poznámky

To, že sprcha po spuštění kohoutu dále běží, není žádná chyba! Tato okolnost je ovlivněna technicky!

Tento typ solární sprchy nefunguje na principu uzavřeného systému. Pokud je zapotřebí teplé vody, je studená voda povolena aktivací armatury na spodní straně nádrže a vytápěná teplá voda v horní části je vytlačena z nádrže.

Celá sprcha je naplněna vodou a funguje podobně jako elektrický bojler. Jakýkoliv tlak způsobený ohříváním v nádrži tak může uniknout hlavou sprchy.

První nastavení:

Připojte hadici ke sprše. Otočte sprchový kohout na maximum „horkého“ stupně a nechte vodu proudit do sprchy. Tím se zabrání tvorbě vzduchových bublin v nádrži.

Plnění nádrže na vodu trvá asi 4 až 6 minut. Pokud voda běží rovnoměrně ven z hlavy sprchy, zavřete kohoutek, protože nyní je nádrž zcela naplněna.

Demontáž a uložení na mimosezónu

Během zimy musí být ze solární sprchy odstraněna veškerá voda. Dále musí být solární sprcha v zimě demontována a uložena na suchém místě.

Nedodržení těchto pokynů může způsobit poškození materiálu mrazem. Škody způsobené mrazem nejsou považovány za důvod k reklamaci

1. Vypněte a odpojte zahradní hadici.
2. Otevřete páku a nechejte vytéci vodu ze sprchy (trvá asi 2 minuty).
3. Odšroubujte pojistnou matici PROTI SMĚRU HODINOVÝCH RUČÍČEK a demontujte trubku z nerezové oceli.
4. Odšroubujte PVC trubku sprchy a vypusťte ze sprchy zbývající vodu.

Čištění

K čištění výrobku použijte běžně dostupné ošetřovací prostředky. Nepoužívejte abrazivní čisticí prostředky, prostředky obsahující rozpouštědla nebo tvrdé mycí houby, kartáče atd.

Skladování

Po dokončení čištění musí být výrobek dostatečně osušen. Následně jej uložte na suchém místě chráněném před mrazem.

Likvidace

Likvidace obalů: Obaly jsou vyrobeny z ekologicky nezávadných materiálů a jsou tudíž vhodné k recyklaci. Lepenku a kartony dejte do starého papíru, fólie do plastu.

Likvidace výrobku: Platí v rámci Evropské unie a v dalších evropských státech se systémy odděleného sběru odpadu. Výrobek zlikvidujte v souladu s ustanoveními a zákony platnými v místě vašeho bydliště.

Záruční podmínky

V jednotlivých zemích platí tamější platná zákonná ustanovení týkající se záruky.



Predgovor

Zahvaljujemo na kupnji ovog Steinbachovog proizvoda. Naše proizvode kontinuirano unapređujemo. Ukoliko ovaj proizvod ipak pokazuje greške, ispričavamo se zbog toga te Vas molimo da se s tim u vezi obratite našem Servisnom centru.

Upute za uporabu treba pročitati i sačuvati

Upute za uporabu za Solarni tuš Steinbach Magic

Ova Uputa za uporabu vrijedi uz gore navedeni proizvod. Ona sadrži važne informacije o stavljanju u pogon i rukovanju proizvodom. Prije uporabe ovog proizvoda, pažljivo pročitajte njegovu Uputu za uporabu, a posebice sigurnosne napomene. Nepridržavanje ovih Uputa za uporabu može dovesti do teških tjelesnih ozljeda ili oštećenja Vašeg proizvoda. Uputa za uporabu temelji se na važećim normama i pravilima Europske unije. Poštujte strane nacionalne važeće smjernice i zakonske propise. Sačuvajte Uputu za uporabu radi daljnjeg korištenja i, prema potrebi, uručite je trećim osobama.

Namjenska uporaba

Ovaj proizvod je namijenjen uporabi isključivo u privatne svrhe i nije pogodan za obrtničke djelatnosti.

Tuš je konstruiran isključivo za tuširanje na otvorenom. Vaš proizvod koristite samo na način opisan u Uputi za uporabu. Svako drugačije korištenje vrijedi kao nenamjenska uporaba, što može dovesti do oštećenja stvari ili čak ozljeda osoba. Ovaj artikl nije igračka. Proizvođač ili trgovac ne preuzimaju odgovornost za štete nastale zbog nenamjenske uporabe ili pogrešne primjene proizvoda.



Upozorenja i sigurnosne napomene

Pročitajte sve upute i pridržavajte ih se. U slučaju nepridržavanja ovih upozorenja, morate računati s oštećenjima na imovini, s drugim ozbiljnim ozljedama ili sa smrtnim posljedicama. Ova upozorenja, upute i sigurnosna pravila obuhvaćaju mnoge, mada ni približno sve, rizike i opasnosti. Molimo budite oprezni i pravilno procjenjujte moguće opasnosti. Pogrešno rukovanje proizvodom može dovesti do situacija koje su opasne po život.

Pozor! Popravke prepustite stručnjacima, čime ćete izbjeći dovođenje u opasnosti. Kad je potrebno, obratite se stručnim radionicama. Za popravke izvedene na svoju ruku, nestručno postavljanje ili pogrešno rukovanje, odgovornost i jamstvo potraživanja su isključeni. Za popravke se smiju koristiti samo zamjenski dijelovi čija su svojstva jednaka onima izvornog proizvoda.

UPOZORENJE! Postoje opasnosti za djecu i osobe sa smanjenim fizičkim, osjetilnim ili mentalnim sposobnostima (primjerice osobe s djelomičnom invalidnošću, starije osobe s ograničenim fizičkim i mentalnim sposobnostima) ili s nedostatkom iskustva i znanja. Djeca se ne smiju igrati ovim proizvodom. Čišćenje ne smiju obavljati djeca ili osobe sa smanjenim fizičkim, osjetilnim ili mentalnim sposobnostima.

NAPOMENA! Opasnost od oštećenja! Nestručnim rukovanjem ovaj proizvod može biti oštećen.



Pregled cjelokupnosti pošiljke

NAPOMENA! Opasnost od oštećenja! Ako zapakirani proizvod neoprezno otvorite oštrim nožem ili drugim oštrim predmetom, možete ga oštetiti. Stoga prilikom otvaranja ambalaže budite oprezni.

- Izvadite proizvod iz ambalaže.
- Pregledajte jeli isporuka cjelovita. Skica/Slika L1.
- Pregledajte jesu li artikl ili njegovi dijelovi oštećeni. Ukoliko je to slučaj, nemojte koristiti proizvod. Obratite se dobavljaču na adresi navedenoj u dnu upute.



Odredite prostor za namještanje tuša

Predlažemo vam da vanjski solarni tuš postavite na čvrstu površinu zbog stabilnosti i sigurnosti.



Ugradnja

Ugradnja na betonu/zidu isključivo

1. Odaberite mjesto za tuš koje je najizloženije sunčevoj svjetlosti.
2. Koristite podložnu ploču/PVC cijev da biste obilježili ugradbene rupe koje će se probušiti u betonu/zidu za vijke. (slika 1).
3. Uklonite dijelove tuša. Koristeći upravo obilježene oznake, robušite rupe dubine 50mm (1.77").
4. Proširene matice ubacite u probušene rupe. Namjestite vijak unu-tar proširene matice te lagano udarajte čekićem da biste dodatno proširili maticu.
5. Uklonite vijak i preko rupa postavite podložnu ploču/donju cijev te površinu osigurajte sa priloženim vijcima i podloščima. **NAPOMENA:** Podložna ploča će se učvrstiti tek kada je tuš potpuno učvršćen na površini.

Oprezno koristite alat da biste izbjegli oštećenja na kromiranoj oplati.

Sastavljanje

Slika 1



Primjena

Solarni tuš je opremljen sa ventilom za miješanje, iz kojega najprije teče hladna a potom vruća voda. Ventila ne smijete prebrzo okretati, jer ga možete tako oštetiti, da se ga ne može više popraviti.

Na tuš priključite cijev za vodu i pustite, da se voda na suncu zagrije (12 – 24 sati, zavisno od toga, kakva je vanjska temperatura i koliko ima sunčevog zračenja). Odmah, kad je voda vruća, otvorite ventil i okrenute ga toliko, da dosegnete željenu temperaturu.

Ako se tuš nije koristio više od 3 dana, preporučamo da uključite solarni tuš na 2 minute kako bi se odstranila ustajala voda. Ustajala voda u u toplom okruženju može pružiti pogodne uvjete za razvoj opasnih bakterija. Stajanja voda iz spremnika više nije primjerena za piće!



Važne napomene

Da iz tuša nakon zatvaranja slavine još curi, nije nedostatak! Ta okolnost je tehnički uvjetovana!

Objektivno, solarni tuš nije zatvoreni sustav. Kada koristite toplu vodu, curi u tuš kroz priključak za crijevo, hladna voda. Ta istiskuje iz gornjeg dijela tuša ugrijanu vodu. Cijelo tijelo tuša napunjeno je vodom i funkcionira poput solarnog bojlera. Tlak koji nastaje zagrijavanjem vode potom se oslobađa kroz glavu tuša.

Prvo stavljanje u pogon:

Pričvrstite svoje vrtno crijevo na priključak za vodu u tušu. Postavite ručicu jednoručne armature na maksimum i na vruće i pustite da voda teče u spremnik. Na taj način spriječit ćete da se stvore mjehurići zraka u tušu.

Punjenje spremnika traje oko 4 do 6 minuta. Kada voda počne ravnomjerno curiti iz glave tuša, zatvorite armaturu za miješanje, jer je spremnik pun.

Rastavljanje i skladištenje po završetku sezone

Pred zimu sva voda mora biti uklonjena iz solarnog tuša. Nakon toga treba solarni tuš demontirati i spremati na suho mjesto. Nepridržavanje ovih uputa može rezultirati oštećenjem od smrzavanja i u tom slučaju će se jamstvo ugasiti.

Štetu od smrzavanja ne možemo priznati kao garanciju.

1. Ugasite i odspojite vrtnu cijev za polijevanje.
2. Otvorite ručicu i pustite da se tuš isprazni (približno 2 minute).
3. Odvijte protumaticu OBRNUTO OD KAZALJKE NA SATU, i odvojite cijev od nehrđajućeg čelika.
4. Skinite vijke i odvojite PVC cijev te izlijte preostalu vodu iz tog dijela.

Čišćenje

Za čišćenje upotrebljavajte uobičajeno sredstvo za održavanje proizvoda. Nemojte koristiti otapala niti sredstva za ribanje, odn. tvrde spužve, četke itd.

Spremanje

Nakon čišćenja, proizvod treba ostaviti da se dobro osuši. Potom ga treba spremiti na suho mjesto i gdje ne postoji mogućnost smrzavanja.

Zbrinjavanje otpada

Zbrinjavanje ambalaže: Ambalažni materijali su odabrani s obzirom na njihovu ekološku održivost i tehnologiju zbrinjavanja u otpad, te se stoga mogu reciklirati. Ljepenke i karton odlažite u stari papir, a folije u prikupljališta otpadnog materijala.

Zbrinjavanje proizvoda u otpad: Primjenjuje se u Europskoj uniji i drugim europskim državama koje imaju sustave za prikupljanje otpadnog materijala. Proizvod zbrinite u otpad sukladno važećim propisima i zakonima u Vašem mjestu stanovanja.

Jamstvene uvjetovanosti

Za pružanje jamstava vrijede važeće zakonske odredbe u pojedinim zemljama.



Előszó

Köszönjük, hogy Steinbach terméket vásárolt. Termékeinket folyamatosan fejlesztjük. Szíves elnézését kérjük, ha termékünk mégis hibásnak bizonyulna, és tisztelettel arra kérjük, hogy vegye fel a kapcsolatot szervizközpontunkkal.

Kezelési útmutató elolvasása és megőrzése

A Szolárutolsó Steinbach Magic kezelési útmutatója

A kezelési útmutató a fenti termék részét képezi. A kezeléssel és üzembe helyezéssel kapcsolatban tartalmaz fontos tudnivalókat. A termék használata előtt olvassa el a kezelési útmutatót, különös tekintettel annak biztonsági utasítások című részére. A kezelési útmutató figyelmen kívül hagyása súlyos sérüléseket okozhat, vagy a termék károsodását vonhatja maga után. A kezelési útmutató az Európai Unió hatályos szabványai és szabályai alapján készült. Vegye figyelembe a külföldön alkalmazandó irányelveket és jogszabályokat is. További felhasználása érdekében jól őrizze meg a kezelési útmutatót, és szükség esetén adja is tovább.

Rendeltetészerű használat

A termék kizárólag magáncélra használható, üzleti felhasználásra nem alkalmas.

A tusolót kizárólag szabadban történő tusolásra fejlesztették ki. A terméket kizárólag a kezelési útmutatóban leírtaknak megfelelően használja. Minden ettől eltérő felhasználás rendeltetésellenesnek minősül és anyagi károkat vagy akár személyi sérüléseket is okozhat. A termék nem gyermekjáték. A gyártó vagy a kereskedő nem vállal felelősséget azokért a károkért, amelyek a rendeltetés-ellenes, vagy helytelen felhasználás miatt keletkeztek.



Figyelmeztetések és biztonsági utasítások

Minden utasítást el kell olvasni és be kell tartani. A figyelmeztető utasítások be nem tartása esetén anyagi károokra, áramütésekre, más komoly sérülésekre vagy akár halálos balesetre is számíthat. Ezek a termék-felhasználói utasítások és biztonsági szabályok sok, de messzemenően nem az összes lehetséges kockázatot és veszélyt tartalmazzák. Legyenek figyelmesek és ítéljék meg helyesen a lehetséges veszélyeket. A termék nem megfelelő használata életveszélyes helyzetekhez vezethet.

Figyelem! A veszélyhelyzetek elkerülése érdekében a javítást hagyja szakemberre. Elvégzéséhez forduljon szakszervizhez. Az önhatalmú javítások, szakszerűtlen szerelés vagy nem megfelelő kezelés a szavatossági és a garanciális jogosultságok megszűnésével jár. A javításhoz csak olyan pótalkatrészeket szabad használni, amelyek megfelelnek az eredeti termékadatoknak. FIGYELMEZTETÉS! Ez a készülék veszélyt jelent olyan csökkent fizikai, érzékszervi vagy szellemi képességekkel rendelkező személyek (például korlátozott fizikai vagy mentális képességekkel rendelkező fogyatékos személyek, idősebb emberek), illetve kellő tapasztalattal és ismerettel nem rendelkező személyek számára. A termékkel gyermekek nem játszhatnak. Tisztítását nem végezhetik gyermekek, vagy csökkent fizikai, érzékszervi vagy mentális képességekkel rendelkező, más személyek

ÚTMUTATÁS! Sérülésveszély! Szakszerűtlen használat esetén a termék megsérülhet.



Ellenőrizze a csomag tartalmát

ÚTMUTATÁS! Sérülésveszély! A termék megsérülhet abban az esetben, ha a csomagolást óvatlanul, éles késsel, vagy más hegyes tárggyal nyitja ki. Éppen ezért óvatosan nyissa fel.

- A terméket vegye ki a csomagolásból.
- Ellenőrizze a doboz tartalmának hiánytalanságát. Vázrajz/fénykép L1.
- Ellenőrizze a termék, illetve az egyes alkatrészek esetleges sérüléseit. Ebben az esetben a termék nem használható. Az útmutató végén megadott elérhetőségen forduljon a szervizhez.



Telepítési hely

Javasoljuk, hogy a kültéri, napenergiával működő zuhanyt a stabilitás és a biztonság érdekében szilárd felületen állítsa fel.



Felszerelése

Felállítás csak betonalapzatra/egy falhoz

1. Válassza ki azt a helyet a zuhany számára, amelyik a legtöbb közvetlen napsugarat kapja.
2. Az alaplemez/PVC cső segítségével jelölje ki a szerelő furatok helyét, amelyeket a csavarok számára a betonlapzatra/falra kíván fúrni (2. ábra).
3. Vegye le a zuhanyzó részt. Fúrjon átmérőjű, 50 mm (1,77") mély furatokat a fentiek szerint kijelölt helyeken.
4. Helyezze be a feszítő csavaranyákat a furatokba. Helyezze bele a csavart a feszítő csavaranyába és kopogtassa meg egy kala-páccsal, hogy a csavaranya egy kicsit kitáguljon.
5. Vegye ki a csavart, az alaplemez/alsó csövet helyezze a furatok fölé és rögzítse azt a felületre a tartozék csavarokkal és alá-tétekkel.

Szerszámok használatakor ügyeljen arra, hogy ne sértse meg a króm-bevonatot.

Összeszerelése

1 Ábra



Használata

A szolárzuhany keverőcsappal lett felszerelve, amelyen először a hideg majd a meleg víz is keresztül folyik. A csapot ne fordítsa át teljesen, mert az visszafordíthatatlan meghibásodáshoz vezet.

Csatlakoztassa a kerti tömlőt a zuhanyhoz töltsse fel a tartályt és hagyja, hogy a nap felmelegítse. (ez kb. 12-24 órát vesz igénybe amelyet függ a külső hőmérséklettől és a napsugárzástól), amint a víz felemelegedett, a keverőcsap segítségével beállíthatja a megfelelő hőmérsékletet.

Ha a zuhanyt több mint három napig nem használta, javasoljuk, hogy a pangó vizet a napenergiával működő zuhany 2 perces működtetésével távolítsa el a rendszerből. A pangó víz meleg környezetben a veszélyes baktériumok táptalajává válhat.

A tartályban álló víz már nem ivóvíz minőségű!



Fontos tudnivaló

Amennyiben elzárta a csapot és az még kicsit folyik, nem hiba!! Ez az állapot technikai jellegű!

A szolárzuhany nem egy zárt rendszerű termék, Amennyiben meleg vizet szeretne, a leeresztő szelepen keresztül töltsön a tartályba a hideg vizet így a zuhany felső részébe nyomja a meleg vizet.

Ha zuhany teljesen fel lett töltve vízzel, hasonlóan működik, mint egy szolárfűtés. Ha a tartályban túlnyomás keletkezik, a zuhanyrózsán keresztül távozhat a felesleges nyomás.

Első lépés:

Csatlakoztassa a kerti tömlőt a zuhanyhoz. Állítsa a keverőcsapot a "forró" pozícióba és hagyja a vizet a zuhanyban áramlani. Ezzel elkerülheti, hogy a tartályban légbuborékok keletkezzenek.

A zuhany tartályának feltöltése 4-6 percig tart. Ha a víz a zuhanyrózsán keresztül folyik, zárja el a csapot, mert a tartály teljesen feltöltődött.

Szezonvégi leszerelés, és tárolás a holtidényben

Télre a zuhanyból teljesen engedje le a vizet. Továbbá a zuhanyt le kell szerelni és száraz helyen kell tárolni. A fentiekben leírtak fi gyelmen kívül hagyása fagykárokat okozhat az anyagban. A fagykár nem tartozik a garancia körébe.

1. Zárja el és csatolja le az öntözőcsövet.
2. Nyissa meg a kart és hagyja a zuhanyt kiürülni (körülbelül 2 perc).
3. A kibontáshoz csavarja le a záróanyát BALRA, és húzza ki a ro-zsda-mentes acélcsövet.
4. Oldja ki a zuhany PVC csövét és öntse ki a maradék vizet az egység-ből.

Tisztítás

Használjon kereskedelmi forgalomban kapható tisztítószeret. Ne használjon oldószer-tartalmú, valamint súroló hatású tisztítószeret, illetve kemény szivacsot, kefét, stb.

Tárolás

A tisztítást követően a terméket megfelelően le kell szárítani. Ezt követően száraz és fagymentes helyen kell tárolni

Hulladékkezelés

A csomagolás hulladékkezelése: A csomagolóanyagokat környezetvédelmi és ártalmatlanítás-technológiai szempontok alapján válogattuk ki, éppen ezért újrahasznosíthatók. A kartont tegye a papírhulladékba, a fóliákat a műanyag-hulladékba.

A termék ártalmatlanítása: Az Európai Unióban és szelektív hulladékgyűjtési rendszert alkalmazó, más európai országokban kell alkalmazni. A terméket a lakóhelye szerinti előírásoknak és jogszabályoknak megfelelően kell ártalmatlanítani.

Jótállás

A termékre az adott ország hatályos jogszabályi előírásai szerinti szavatossági előírások vonatkoznak.



Predslov

Ďakujeme za zakúpenie tohto výrobku Steinbach. Naše výrobky neustále vyvíjame ďalej. Ak tento výrobok napriek tomu vykazuje chybu, chceli by sme sa ospravedlniť a úctivo vás žiadame o kontaktovanie nášho servisného centra.

Prečítať a uschovať návod na použitie

Návod na použitie pre Solárna sprcha Steinbach Magic

Tento návod na použitie patrí k vyššie uvedenému výrobku. Obsahuje dôležité informácie k uvedeniu do prevádzky a manipulácii. Skôr ako začnete výrobok používať, dôkladne si prečítajte návod na použitie, obzvlášť bezpečnostné upozornenia. Nedodržanie tohto návodu na použitie môže viesť k vážnym poraneniam alebo škodám na vašom výrobku. Návod na použitie vychádza z noriem a predpisov platných v Európskej únii. Dodržiavajte smernice a zákony špecifické pre krajinu platné v zahraničí. Tento návod na použitie uschovajte pre ďalšie použitie a v prípade potreby ho odovzdajte aj tretím osobám.

Primerané použitie

Výrobok je určený výhradne na súkromné použitie a nie je vhodný pre komerčnú oblasť.

Sprcha je skonštruovaná výhradne na sprchovanie vonku. Svoj výrobok používajte len podľa pokynov v tomto návode na použitie. Každé iné použitie je v rozpore s určením a môže viesť k vecným škodám alebo dokonca k ublíženiu na zdraví osôb. Tento výrobok nie je hračkou pre deti. Výrobca alebo predajca nepreberá žiadnu záruku za škody, ktoré vznikli neprimeraným alebo nesprávnym použitím.



Výstražné a bezpečnostné upozornenia

Prečítajte si všetky pokyny a dodržiavajte ich. Pri nedodržaní týchto výstražných upozornení musíte počítať so škodami na majetku, inými vážnymi poraneniami alebo so smrťou. Tieto produktové výstrahy, pokyny a bezpečnostné pravidlá zahŕňujú veľa, ale zdá sa, že nie všetky možné riziká a nebezpečenstvá. Dávajte, prosím, pozor a vyhodnoťte možné nebezpečenstvá správne. Chybné zaobchádzanie s výrobkom môže spôsobiť životnebezpečné situácie.

Pozor! Aby sa zabránilo ohrozeniam, prenechajte opravu na odborníkov. Kvôli tomu sa obráťte na špecializovaný servis. Pri svojvoľne vykonaných opravách, neodbornej montáži alebo nesprávnej obsluhu sú vylúčené nároky zo záruky a ručenia. Pri opravách smú byť použité len náhradné diely, ktoré zodpovedajú pôvodným výrobným údajom.

VÝSTRAHA! Nebezpečenstvá pre deti a osoby so zníženými fyzickými, sensorickými alebo mentálnymi schopnosťami (napríklad čiastočne postihnutí, staršie osoby s obmedzenými fyzickými a mentálnymi schopnosťami) alebo z dôvodu nedostatku skúsenosti a znalostí. Deti sa nesmú hrať s týmto výrobkom. Čistenie nesmú vykonávať deti alebo osoby so zníženými fyzickými, sensorickými alebo mentálnymi schopnosťami.

UPOZORNENIE! Nebezpečenstvo poškodenia! Tento výrobok sa môže poškodiť neodbornou manipuláciou.



Skontrolovať obsah dodávky

UPOZORNENIE! Nebezpečenstvo poškodenia! Keď obal neopatrne otvoríte ostrým nožom alebo inými špicatými predmetmi, môže sa výrobok poškodiť. Pri otváraní preto postupujte veľmi opatrne.

- Vyberte výrobok z obalu.
- Skontrolujte úplnosť obsahu dodávky. Nákras/fotografia L1.
- Skontrolujte, či výrobok alebo jednotlivé diely nevykazujú poškodenia. Ak vykazujú poškodenia, výrobok nepoužívajte. Obráťte sa na servis na adrese uvedenej na konci návodu.



Určenie stanoviska

Odporúčame exteriérovú solárnu sprchu inštalovať k pevnému podkladu, aby bola zaručená jej stabilita a bezpečnosť.



Montáž

Len montáž do betónového/murivového podkladu

1. Vyberte miesto pre sprchu, ktorému sa dostáva najviac slnečného žiarenia.
 2. Použite základovú platňu/PVC trubku na označenie polohy montážnych otvorov, ktoré budú vyvrtané do betónu/muriva pre inštaláciu skrutiek. (obrázok 2)
 3. Odstráňte sprchovú časť. Vyvrtajte otvory a hĺbkou 50 mm na vyznačené miesta.
 4. Do vyvrtaných otvorov vložte rozširujúce matice. Do rozširujúcej matice vložte montážnu skrutku a POKLOPKAJTE na ňu kladivom, aby ste mierne maticu rozšírili.
 5. Odstráňte skrutku a umiestnite platňu základne/spodnú trubicu nad otvory a pripevnite ju k podkladu pomocou dodaných skrutiek a podložiek.
- Pri používaní náradia je potrebné postupovať opatrne, aby nedošlo k poškodeniu chrómového povlaku.

Montáž

Obrázok 1



Použitie

Solárna sprcha je vybavená zmiešavacím ventilom, pri ktorom najprv preteká studená voda a potom teplá voda. Ventil sa nesmie pretočiť, v opačnom prípade dôjde k jeho neopraviteľnému poškodeniu. Vodovodnú hadicu pripojte k sprche a nechajte vodu zohriať slnkom (12 až 24 hodín v závislosti od teploty okolia a slnečného žiarenia). Hneď ako je voda horúca, otvorte ventil, až pokiaľ nebude dosiahnutá požadovaná teplota.

Ak ste sprchu nepoužívali viac ako tri dni, odporúčame vám nechať sprchu pustenú 2 minúty, aby sa odplavila odstáta voda. Odstáta voda môže v teplom prostredí poskytovať vhodné prostredie pre množenie nebezpečných baktérií.

Odstáta voda v nádrži nie je pitná!



Važní napotki

Kvapkanie zo sprchy po zatvorení vodovodného kohútika nie je nedostatok! Tento aspekt je podmienený technicky!

Pri predmetnej solárnej sprche nejde o uzavretý systém. Keď je potrebná teplá voda, stlačením armatúry na dne nádrže sa vpusť studená voda, ktorá z nádrže vytlačí teplú vodu už zohriatu v homej časti.

Celé telo sprchy je naplnené vodou a funguje ako solárny ohrev. Tlak vznikajúci zohrievaním môže unikáť sprchovou hlavou.

Prvá inštalácia:

Hadicu na vodu pripojte k sprche. Kohútik sprchy nastavte na maximálne „horúcu“ teplotu a vodu nechajte prúdiť do sprchy. Tým sa zabráni tvorbe vzduchových bublín v nádrži.

Naplnenie vodnej nádrže trvá asi 4 až 6 minút. Keď voda rovnomerne vyteká zo sprchovacej hlavice, zatvorte vodovodný kohútik, pretože teraz je nádrž úplne naplnená.

Demontáž a skladovani e mimo sezóny

Počas zimy musí byť zo solárnej sprchy vypustená všetka voda. Okrem toho musí byť solárna sprcha v zime odmontovaná a uskladnená na suchom mieste. Pri nedodržaní týchto pokynov môže dôjsť k poškodeniu materiálu mrazom.

Poškodenia spôsobené mrazom nebudú uznané ako reklamácia.

1. Vypnite a odpojte záhradnú hadicu.
2. Zdvihnite rúkoväť do otvorenej polohy a nechajte sprchu odtiecť (približne 2 minúty).
3. Otáčajte uzamykaciu maticu PROTI SMERU HODINOVÝCH RUČÍČIEK, čím ju uvoľníte a odpojte trúbku z nehrdzavejúcej ocele.
4. Odskrutkujte PVC trúbku sprchy a zostávajúcu vodu vylejte z jednotky.

Čistenie

Na čistenie používajte bežné ošetrovacie prostriedky. Nepoužívajte žiadne čistiace prostriedky obsahujúce rozpúšťadlá alebo abrazívne prostriedky, resp. tvrdé špongie, kefy, atď.

Skladovanie

Po ukončení čistenia musí výrobok dostatočne vyschnúť. Následne ho uskladnite na suchom a nezamrzajúcom mieste.

Likvidácia

Likvidácia obalu: Obalové materiály sú vyrobené podľa ekologických hľadísk z hľadiska technológie likvidácie a sú preto recyklovateľné.

Lepenku a kartón odovzdajte do zberu starého papiera, fóliu do zberu cenných materiálov.

Likvidácia výrobku: Aplikovateľné v Európskej únii a iných európskych štátoch so systémami na triedený zber cenných materiálov. Výrobok zlikvidujte podľa ustanovení a zákonov platných na mieste vášho bydliska.

Záruka

Platia zákonné ustanovenia pre ručenie platné v príslušných krajinách.



Предговор

Благодарим Ви за покупката на този продукт на фирма Steinbach. Ние не спираме да доразвиваме нашите продукти. В случай че въпреки това този продукт има дефекти, бихме искали да Ви се извиним и учтиво Ви молим да се свържете с нашия сервизен център.

Прочетете и запазете ръководството за експлоатация

Ръководство за експлоатация за Слънчев душ Steinbach Magic
Това ръководство за експлоатация принадлежи към посочения по-горе продукт. То съдържа важна информация за пускане в експлоатация и боравенето с продукта. Прочетете внимателно ръководството за експлоатация и в частност указанията за безопасност, преди да използвате този продукт. Неспазването на това ръководство за експлоатация може да доведе до тежки наранявания или повреди на Вашия продукт. Ръководството за експлоатация се основава на валидните в Европейския съюз стандарти и правила. Спазвайте валидните в чужбина специфични за държавата директиви и закони. Запазете ръководството за експлоатация за по-нататъшна употреба и при нужда го предавайте също и на трети лица.

Употреба по предназначение.

Продуктът е предназначен единствено за частна употреба, а не за употреба в професионалната сфера.

Душът е предназначен единствено за къпане на открито. Използвайте Вашия продукт само както е описано в настоящото ръководство за експлоатация. Всяка друга употреба се счита за не по предназначение и може да доведе до материални щети или дори до лични наранявания. Този артикул не е детска играчка. Производителят или търговецът не поема отговорност за щети, които са възникнали в резултат на употреба не по предназначение или грешна употреба.



Предупреждения и указания за безопасност

Прочетете и спазвайте всички инструкции. Неспазването на тези предупредителни указания може да доведе до щети по имуществото, други сериозни наранявания или смърт. Тези продуктови предупреждения, указания и правила за безопасност обхващат много, но далеч не всички възможни рискове и опасности. Моля, внимавайте и преценявайте правилно възможните опасности. Грешното боравене с продукта може да доведе до опасни за живота ситуации. **Внимание!** Поверете ремонта на специалисти, за да предотвратите опасности. За целта се обърнете към специализиран сервиз. При своеволно извършени ремонти, неправилен монтаж или грешно обслужване исконите за отговорност и гаранционните искове са изключени. При ремонти трябва да се използват само резервни части, които отговарят на първоначалните продуктови данни. **ПРЕДУПРЕЖДЕНИЕ!** Опасности за деца и лица с намалени физически, сензорни или умствени възможности (например лица с частични увреждания, по-възрастни лица с ограничение на физическите и умствените възможности) или липса на опит и знания. Деца не трябва да си играят с този продукт. Почистването не трябва да се извършва от деца или лица с намалени физически, сензорни или умствени възможности. **УКАЗАНИЕ!** Опасност от повреда! Този продукт може да бъде повреден чрез неправилно боравене.



Проверка на окомплектовката на доставката

УКАЗАНИЕ! Опасност от повреда! Ако отваряте опаковката невнимателно с остър нож или други остри предмети, продуктът може да бъде повреден! Поради това процедурата много внимателно при отварянето.

- Извадете продукта от опаковката.

- Проверете пълнотата на окомплектовката на доставката. Скица/Снимка L1.
- Проверете, дали артикулът или отделните части имат признаци за повреди. Ако това е така, не използвайте продукта. Обърнете се към посочения в края на ръководството сервизен адрес.



Определяне на местоположението

Препоръчваме да сглобите външния слънчев душ върху твърда повърхност, за да осигурите стабилност и безопасност.



Монтиране

СГЛОБЯВАНЕ САМО ВЪРХУ БЕТОН/ЗИДАРИЯ

1. Изберете място за душа с най-много пряка слънчева светлина.
2. Използвайте поддържащата плочка и PVC тръбата за маркиране на отворите за болтове, които ще бъдат пробити в бетона/зидарията (ФИГУРА 2).
3. След като маркирате отворите махнете частта от душа и робийте с бормашина дупки дълбочина 50мм (1.77").
4. Пхнете разширяващите гайки в пробитите дупки. Поставете болта в разширяващата гайка и ударете леко с чук, за да разширите гайката.
5. Извадете болта и поставете поддържащата плочка/долната тръба върху дупките, като я закрепите за повърхността с наличните болтове и шайби.

Bitte achten Sie bei der Verwendung von Werkzeug darauf, dass die Oberfläche der Einzelteile nicht beschädigt wird.

Сглобяване

ФИГУРА 2



Употреба

Соларният душ е оборудван със смесителен клапан, през който първо преминава студена вода, а след това и топла вода. Клапанът не трябва да се завърта прекомерно, защото в противен случай ще бъде повреден, без да има възможност за ремонт. Свържете маркуча с вода към душа и оставете водата да се стопли от слънцето (12 до 24 часа в зависимост от околната температура и слънчевото лъчение). След като водата стане гореща, клапанът се отваря до достигане на желаната температура. **АКО ДУШЪТ НЕ Е БИЛ ИЗПОЛЗВАН В ПРОДЪЛЖЕНИЕ НА ПОВЕЧЕ ОТ ТРИ ДНИ, НИЕ ПРЕПОРЪЧВАМЕ ДА ПУСНЕТЕ СЛЪНЧЕВИЯ ДУШ ДА ТЕЧЕ 2 МИНУТИ, ЗА ДА МОЖЕ ЗАСТОЯЛАТА ВОДА ДА СЕ ИЗТЕЧЕ. ЗАСТОЯЛАТА ВОДА В МНОГО ТОПЛО ВРЕМЕ МОЖЕ ДА ОСИГУРИ БЛАГОПРИЯТНА СРЕДА ЗА РАЗВИТИЕ НА ОПАСНИ БАКТЕРИИ.** Престоялата вода в резервоара не е годна за пиене!



Важни указания

Това, че душът работи след затваряне на крана за водата не е повреда! Този аспект е технически обусловен!

При действителния соларен душ не става въпрос за затворена система. Ако има нужда от топла вода, чрез задействане на арматурата на дъното на резервоара вътре се пуска студена вода, която изкарва намиращата се вече в горната област топла вода от резервоара.

Цялостният корпус на душа е напълнен с вода и функционира като соларно отопление.

Полученото в резултат на загряването налягане може да бъде освободено през главата на душа.

Първоначална настройка

Свържете маркуча за вода към душа. Поставете крана на душа на максимално „Горещо“ и пуснете вода да тече в душа. По този начин

се предотвратява образуването на мехурчета въздух в резервоара.

Пълненето на резервоара за вода отнема ок. 4 до 6 минути. Когато водата започне да тече равномерно от главата на душа, затворете крана за вода, защото резервоарът вече е напълнен изцяло.

РАЗГЛОБЯВАНЕ И СЪХРАНЕНИЕ СЛЕД КРАЯ НА СЕЗОНА

В резултат на слънчевото лъчение водата в соларния резервоар става гореща. Поради това препоръчваме в началото винаги да поставяте смесителя за топла и студена вода с една ръкохватка в средната позиция (между горещо и студено).

След това той може да бъде завъртян на желаната температура

1. Затворете крана на чешмата и разединете градинския маркуч.

2. Отворете дръжката и оставете водата от душа да изтече (за около 2 минути).

3. Завъртете затягащата гайка в посока ОБРАТНА НА ЧАСОВНИКОВАТА СТРЕЛКА, за да я развиете, и разглобете с издърпване тръбата от неръждаема стомана.

4. Развийте болтовете на PVC тръбата на душа и излейте останалата вода от устройството.

Почистване

За почистване използвайте предлагани в търговската мрежа препарати за поддръжка. Не използвайте съдържащи разтворители и абразивни почистващи препарати, както и твърди гъби, четки и др.

Съхранение

След приключване на почистването продуктът трябва да се изсуши достатъчно. След това го приберете за съхранение на сухо и незамръзващо място.

Предаване за отпадъци

Предаване за отпадъци на опаковката: Опаковъчните материали са избрани спрямо екологосъобразни и свързани с техниките за предаване за отпадъци критерии и поради това подлежат на рециклиране. Предайте картона, кашона и фолиата на вторични суровини.

Предаване за отпадъци на продукта: Приложимо в Европейския съюз и другите европейски държави със системи за разделно събиране на отпадъците. Предайте за отпадъци продукта съгласно валидните във Вашето населено място изисквания и закони.

Гаранцията

Важат валидните в съответните държави законови изисквания за гаранцията.



Önsöz

Bu Steinbach ürünü satın aldığınız için teşekkürler. Ürünlerimizi sürekli geliştiriyoruz. Bu üründe yine de hatalar mevcutsa özür diliyoruz ve sizden servis merkezimize iletişime geçmenizi rica ediyoruz.

Kullanım kılavuzunun okunması ve saklanması

Steinbach Magic Güneş Duşu için kullanım kılavuzu

Bu kullanım kılavuzu yukarıda belirtilen ürüne aittir. İşletime alma ve kullanıma yönelik önemli bilgiler içermektedir. Ürünü kullanmadan önce, güvenlik uyarıları başta olmak üzere kullanım kılavuzunu itinayla okuyun. Bu kullanım kılavuzunun dikkate alınmaması ağır yaralanmalara veya ürününüzde hasarlara yol açabilir. Kullanım kılavuzu Avrupa Birliği'nde geçerli norm ve kurallarını baz alır. Yurt dışında ülkeye özgü geçerli yönerge ve yasaları dikkate alın. Kullanım kılavuzunu daha sonra kullanmak üzere saklayın ve gerektiğinde üçüncü kişilere verin.

Amacına uygun kullanım

Ürün sadece kişisel kullanım içindir ve ticari amaçla kullanmak için uygun değildir.

Duş sadece açık alanda duş yapmak için tasarlanmıştır. Ürünü sadece bu kullanım kılavuzunda açıklandığı gibi kullanın. Bunun dışındaki her türlü kullanım amacına uygun değildir ve maddi hasarlara veya kişilerin yaralanmasına yol açabilir. Bu ürün bir oyuncak değildir. Üretici veya satıcı amacına uygun olmayan veya yanlış kullanım nedeniyle meydana gelen hasarlar için sorumluluk üstlenmemektedir.



Uyarılar ve güvenlik uyarıları

Tüm talimatları okuyun ve bunlara uyun. Bu uyarıların dikkate alınmaması durumunda hasar, ciddi yaralanmalar veya hayati tehlike meydana gelebilir. Bu ürün uyarıları, talimatları ve güvenlik kuralları birçok ancak tüm riskleri ve tehlikeleri içermemektedir. Lütfen dikkat edin ve yüzerken olası tehlikeleri doğru değerlendirin. Ürünü hatalı kullanmak hayati tehlikeye yol açabilecek durumlara neden olabilir.

Dikkat! Tehlikeli durumları önlemek için onarım çalışmalarının uzmanların yapmasını sağlayın. Bunun için bir uzman atölyeye başvurun. Kendinizin yaptığı onarımlarda, amacına uygun olmayan montajda veya yanlış kullanımda sorumluluk ve garanti hakları talep edilemez. Onarımlarda sadece asıl ürün verilerine uygun olan yedek parçalar kullanılabilir.

UYARI Fiziksel, sensörük ya da zihinsel yetileri engelli veya tecrübesi ve bilgisi eksik olan çocuklar veya kişiler (örneğin kısmen engelli, fiziksel ya da zihinsel yetileri kısıtlı yaşlı kişiler). Çocukların bu ürünle oynaması yasaktır. Temizlik işlemi fiziksel, sensörük ya da zihinsel yetileri engelli olan çocuk veya kişiler tarafından yapılamaz.

UYARI! Hasar tehlikesi! Amacına uygun olmayan kullanım nedeniyle bu ürün hasar görebilir.



Teslimat kapsamını kontrol edin

UYARI! Hasar tehlikesi! Ambalajı dikkatsiz şekilde bir bıçak veya başka sivri cisimlerle açarsanız ürün hasar görebilir. Bu nedenle açarken dikkatli hareket edin.

- Ürünü ambalajdan çıkarın.
- Teslimat kapsamında eksik olup olmadığını kontrol edin. Çizim/Fotoğraf L1.
- Üründe veya parçalarda hasar olup olmadığını kontrol edin. Bu durum söz konusu ise ürünü kullanmayın. Kılavuzun sonunda bulunan servis adresine başvurun.



Konum belirleme

Açık ortam güneş duşunun stabilite ve güvenlik açısından sağlam bir yüzeye monte edilmesi tavsiye edilmektedir.



Montajı

Sadece beton/kargir montaj

1. Duş için doğrudan en fazla güneş ışığını alan noktayı belirleyin.
2. Cıvatalar için beton/kagir yüzeye açılacak montaj deliklerinin noktalarını işaretlemek için taban plağı/PVC tüpü kullanın (Şekil 2).
3. Duş bölümünü ayırın. Mevcut işaretleri çaplı, 50 mm (1.77") derinlikte delikler açın.
4. Genleşme somunlarını açılan deliklere yerleştirin. Cıvatayı genişletme somununun içine yerleştirip somunu biraz genişletmek için üzerine çekiçle VURUN.
5. Cıvatayı çıkarıp deliklerin üzerine taban plakası/alt tüpü yerleştirin ve mevcut cıvata ve rondelalarla yüzeye tespit edin.

Alet kullanımı sırasında krom kaplamanın zarar görmemesine dikkat edilmelidir.

Kurulumu

Şekil 1



Kullanımı

Güneş enerjisi duşu önce soğuk su ve sonra sıcak su akan bir karıştırıcı supap ile donatılmıştır. Supap aşırı fazla çevirilmemelidir, aksi takdirde tamiri mümkün olmayan hasar oluşur.

Su hortumunu duşa bağlayınız ve suyu güneşin aracılığıyla ısıtmaya bırakınız. (12 ile 24 saat, çevre ısı derecesine ve güneş ışınlarının tesirine göre değişir) Su sıcak olduğu gibi, istenilen sıcaklık derecesine ulaşana kadar supayı açınız.

Duş üç günden fazla kullanılmamış ise için duşun kullanım öncesinde 2 dakika süre ile açık tutulması tavsiye olunur. Sıcak ortamda bekleyen su zararlı bakterilerin gelişmesine uygun ortam oluşturabilmektedir. Depoda duran su, içme suyu kalitesini yitirir!



Önemli uyarılar

Duş musluğunu kapattıktan sonra su akmaya devam edebilir ve bu bir arızanın olduğu anlamına gelmez! Bu özellik, teknik nedenlerden dolayıdır!

Bu güneş duşu kapalı bir sistem değildir. Sıcak su gerektiğinde, tankın zemininde bulunan musluk kullanılarak soğuk su ilave edilir, üst bölümde zaten ısınmış olan sıcak su tanktan dışarı doğru itilir.

Duşun tüm gövdesi su ile doldurulur ve bir güneş ısıtıcısı olarak çalışır. Isıtma ile oluşan basınç duş başlığı üzerinden dışarıya çıkabilir.

İlk kurulum::

Su hortumunu duşa bağlayın. Duş musluğunu maksimum „sıcak“ konumuna çevirin ve suyun duşun içine akmasını sağlayın. Böylelikle tankta su kabarcıklarının oluşması önlenir.

Su tankı yakl. 4 ile 6 dakika arasında dolar. Duş kafasından eşit şekilde su çıkmaya başladığında tankın tamamı dolduğundan su vanasını kapatın.

Sezon sonu - Sökme işlemi

Kış boyunca su güneş duşundan boşaltılmalıdır. Bunun dışında güneş duşu kış aylarında sökülmemeli ve kuru bir yerde depolanmalıdır. Bu talimatlara uyulmaması, malzemenin donmasına neden olabilir. Donma hasarları şikayet olarak kabul edilmemektedir.

1. Suyu kapatıp bahçe hortumunu sökün.
2. Kolu açık konuma getirip duş içindeki suyu akıtın. (Yaklaşık iki dakika).
3. Kilit somununu SAAT YÖNÜ AKSİNE çevirerek çıkarın, paslanmaz çelik boruyu ayırın.
4. Duş PVC tüpünü çıkarıp kalan suyu da akıtın.

Temizleme

Temizlik için piyasada satılan bakım maddeleri kullanın. Çözücü madde içeren ve ayrıca aşındırıcı temizlik maddeleri ya da sert süngerler, fırçalar vs. kullanmayın.

Depolama

Temizliğin tamamlanmasından sonra ürün yeteri kadar kurutulmalıdır. Ardından kuru ve don oluşmayacak bir yerde saklayın.

Tasfiye edilmesi

Ambalajın tasfiye edilmesi: Ambalaj materyalleri çevreye zarar vermeyen ve tasfiye tekniği kurallarına göre seçilmiştir ve bu nedenle de geri dönüştürülebilir. Mukavva ve kartonu eski kağıtlarla, folyoları değerli madde toplamasına aktarın.

Ürünün tasfiye edilmesi: Değerli maddelerin ayrı olarak toplanması için sistemlere sahip olan Avrupa Birliği'nde ve diğer Avrupa ülkelerinde uygulanabilir. Ürünü bulduğunuz yerde geçerli olan düzenlemeler ve yasalar doğrultusunda tasfiye edin.

Garanti

Garanti hizmetleri için ilgili ülkelerde geçerli yasal düzenlemeler geçerlidir.



Wstęp

Dziękujemy za zakup produktu firmy Steinbach. Cały czas rozbudujemy nasz asortyment. W przypadku stwierdzenia wad niniejszego produktu, serdecznie przepraszamy i uprzejmie prosimy o kontakt z naszym centrum obsługi.

Instrukcję obsługi należy przeczytać i zachować.

Instrukcja obsługi urządzenia: Prysznic solarny Steinbach Magic
Niniejsza instrukcja obsługi dotyczy wymienionego wyżej produktu. Zawiera ona ważne informacje dotyczące uruchamiania oraz eksploatacji. Przed użyciem produktu należy przeczytać dokładnie instrukcję obsługi, a zwłaszcza wskazówki dotyczące bezpieczeństwa. Nieprzestrzeżenie niniejszej instrukcji obsługi może prowadzić do poważnych obrażeń oraz uszkodzenia produktu. Instrukcja obsługi oparta jest o normy i przepisy Unii Europejskiej. Należy przestrzegać obowiązujących w danym kraju wytycznych i przepisów prawa. Należy przechowywać instrukcję obsługi w celu dalszego użytkowania i przekazać ją w razie takiej potrzeby również osobom trzecim do wglądu.

Użytkowanie zgodnie z instrukcją

Produkt przeznaczony jest wyłącznie do użytku prywatnego i nie może być wykorzystywany w sposób komercyjny. Prysznic przeznaczony jest wyłącznie do użytku na zewnątrz. Produktu należy używać wyłącznie zgodnie z instrukcją obsługi. Każde inne zastosowanie traktowane jest jako niezgodne z instrukcją obsługi i może doprowadzić do szkód majątkowych, a nawet do obrażeń ciała. Niniejszy artykuł nie jest zabawką dla dzieci. Producent i dystrybutor nie ponoszą odpowiedzialności za szkody, które powstały na skutek błędnego i niezgodnego z instrukcją obsługi użytkowania.



Wskazówki dotyczące ostrożności i bezpieczeństwa.

Należy przeczytać i respektować wszystkie zalecenia. W przypadku nieprzestrzeżenia niniejszych wskazówek ostrożności trzeba liczyć się ze szkodami majątkowymi, innymi obrażeniami, a nawet śmiercią. Niniejsze ostrzeżenia dot. produktu, wskazówki i zasady bezpieczeństwa obejmują wiele, ale nie wszystkie możliwe zagrożenia i niebezpieczeństwa. Proszę zachować ostrożność i właściwie oceniać możliwe zagrożenia. Niewłaściwe obchodzenie się z produktem może doprowadzić do sytuacji zagrażającej życiu. Uwaga! W celu uniknięcia niebezpieczeństwa należy powierzyć naprawę specjalistom. Należy zwrócić się w tym celu do specjalistycznego serwisu. W przypadku samodzielnie przeprowadzanych napraw, nieprawidłowego montażu lub niewłaściwej obsługi wykluczone są roszczenia gwarancyjne. Podczas naprawy trzeba używać wyłącznie części zamiennych właściwych dla danego produktu.

OSTRZEŻENIE! Niebezpieczeństwo dla dzieci oraz osób z obniżonymi zdolnościami fizycznymi, sensorycznymi oraz mentalnymi (przykładowo osoby częściowo upośledzone, osoby starsze z ograniczeniami zdolności fizycznych i mentalnych) lub w przypadku braku doświadczenia i wiedzy. Dzieci nie mogą bawić się niniejszym produktem. Czyszczenie nie może być wykonywane przez dzieci lub osoby z obniżonymi zdolnościami fizycznymi, sensorycznymi i mentalnymi.

WSKAZÓWKA! Niebezpieczeństwo uszkodzenia! Niniejszy produkt może zostać uszkodzony na skutek obchodzenia się z nim niezgodnie z przeznaczeniem.



Należy sprawdzić zawartość przesyłki

WSKAZÓWKA! Niebezpieczeństwo uszkodzenia! Produkt może zostać uszkodzony podczas nieostrożnego otwierania opakowania za pomocą ostrego noża lub innego ostrego przedmiotu. Należy zachować szczególną ostrożność podczas rozpakowywania.

- Wyjąć produkt z opakowania.
- Sprawdzić kompletność zawartości opakowania. Szkice/Foto L1.
- Sprawdzić czy produkt lub poszczególne jego elementy nie są uszkodzone. W przypadku stwierdzenia uszkodzenia nie należy używać

produktu. Należy zwrócić się pod adres serwisu wskazany na końcu instrukcji obsługi.



Określenie lokalizacji

W celu zapewnienia możliwie największej stabilności i największego bezpieczeństwa, zaleca się montaż prysznica solarnego na stabilnym podłożu.



Montaż

Zamocowanie do podłoża

1. Do ustawienia prysznica solarnego wyszukaj dobrze nasłonecznione miejsce.
2. Zamocowanie prysznica solarnego do podłoża odbywa się z użyciem dołączonej płyty podstawy. (rys. 2)
3. Zaznaczyć rozmieszczenie otworów pod śruby na podstawie otworów w podstawie prysznica solarnego. Do wystarczającego zamocowania w betonie lub kamieniu głębokość otworów powinna wynosić co najmniej 50 mm.
4. Po wywierceniu otworów na kołki rozporowe należy umieścić w nich kołki.
5. Następnie należy umieścić podstawę prysznica otworami na śruby dokładnie nad otworami z kołkami i zamocować ją dołączonymi śrubami.

Podczas posługiwania się narzędziami dopilnować, by powierzchnia poszczególnych części nie została uszkodzona.

Montaż

Rys. 1



Użytkowanie

Prysznic solarny jest wyposażony w zawór mieszający, przez który przepływa najpierw zimna, a potem ciepła woda. Zaworu nie wolno nadmiernie przekręcić, gdyż w takim przypadku zostanie nieodwracalnie uszkodzony.

Podłącz wąż z wodą do prysznica i poczekaj, aż promieniowanie słoneczne nagrzeje wodę. (12 do 24 godzin, zależnie od temperatury otoczenia i intensywności nasłonecznienia) Gdy woda jest gorąca, otwórz zawór aż do uzyskania żądanej temperatury. Jeżeli prysznic solarny nie jest używany dłużej niż 3 dni, zalecamy przed ponownym użytkowaniem włączenie przepływu wody na ok. 2 minuty, by zastąpić wodę znajdującą się w zbiorniku prysznica solarnego. Stojąca woda może stać się przy wysokiej temperaturze siedliskiem niebezpiecznych bakterii!

Stojąca woda ze zbiornika nie nadaje się do picia!



Ważne wskazówki

Uzupełnianie wody po zamknięciu zaworu nie stanowi wady prysznica! Jest to aspekt uwarunkowany względami technicznymi!

Prysznic solarny będący przedmiotem niniejszej instrukcji nie działa na zasadzie systemu zamkniętego. Jeśli potrzebna jest ciepła woda, to po odpowiednim uruchomieniu armatury znajdującej się w podstawie prysznica do zbiornika wpuszczana jest zimna woda, ciepła woda podgrzana w górnej części zostaje wypchnięta ze zbiornika.

Cały korpus prysznica wypełniony jest wodą i działa na zasadzie ogrzewania solarnego. Ciśnienie wytwarzające się w wyniku podgrzania uchodzi przez głowicę prysznica.

Pierwsze uruchomienie

Przyłącz wąż do prysznica. Ustaw zawór prysznica na maksymalną wartość temperatury i wpuść wodę do prysznica. Zapobiega to tworzeniu się pęcherzy powietrza w zbiorniku.

Napełnianie zbiornika wody trwa ok. 4 do 6 minut. Gdy woda zacznie wypływać równym strumieniem z głowicy prysznica, należy zamknąć kurek, gdyż oznacza to, że zbiornik jest napełniony.

Koniec sezonu – demontaż i składowanie

Na czas zimy należy spuścić z prysznica całą wodę ponadto, na czas zimy należy zdemontować prysznic i przechowywać go w suchym miejscu. W razie nieprzestrzegania tych wskazówek mróz może uszkodzić materiał.

Skody spowodowane przez mróz nie mogą być podstawą reklamacji.

1. Wyłączyć prysznic solarny i odłączyć wąż z wodą.
2. Aby opróżnić prysznic, przestawić dźwignię zaworu mieszającego na krótko (ok. 2 minuty) do położenia "ON".
3. Odkręcić nakrętki i wymontować poszczególne części.
4. Wykręcić śruby mocujące u podstawy prysznica i wylać pozostałą wodę z dolnej części prysznica solarnego (nie wolno tego pominąć).

Czyszczenie

Do czyszczenia należy używać dostępnych w handlu środków czyszczących. Nie należy używać środków czyszczących opartych na rozpuszczalnikach oraz środków do szorowania, np. ostrych gąbek, szczotek itp.

Przechowywanie

Po zakończeniu czyszczenia produkt musi zostać odpowiednio osuszony. Przechowywać w miejscu suchym i zabezpieczonym przed mrozem.

Utylizacja

Utylizacja opakowania: Materiały na opakowania dobierane są zgodnie z przepisami ochrony środowiska oraz utylizacji a tym samym podlegają recyklingowi. Kartony należy przekazać do punktu zbiórki makulatury, folii i surowców wtórnych.

Utylizacja produktu: Zastosowanie mają przepisy obowiązujące w Unii Europejskiej i innych krajach europejskich dot. systemów oddzielnej zbiórki surowców wtórnych. Należy zutylizować produkt zgodnie z lokalnie obowiązującymi normami i przepisami prawa.

Gwarancja

Obowiązują aktualne dla danego kraju ustawowe przepisy dotyczące gwarancji.



Prefacio

Muchas gracias por adquirir este producto Steinbach. Seguimos desarrollando nuestros artículos. No obstante, si este producto tiene algún defecto nos disculpamos por anticipado y le pedimos con cortesía que se ponga en contacto con nuestro departamento de atención al público.

Leer y guardar el manual de instrucciones

Manual de instrucciones para Ducha solar Sun Steinbach Magic

Este manual de instrucciones pertenece al producto mencionado antes. Contiene información importante sobre la puesta en servicio y la manipulación. Lea atentamente el manual de instrucciones, sobre todo las instrucciones de seguridad, antes de utilizar este producto. La inobservancia de este manual de instrucciones puede conllevar lesiones serias o daños en el producto. El manual de instrucciones se rige por las normas y leyes vigentes en la Unión Europea. Respete las directivas y las leyes vigentes en su país. Guarde el manual de instrucciones para su uso posterior y entrégueselo a terceros cuando lo demanden.

Uso correcto

El producto está diseñado solamente para uso doméstico y no para uso comercial.

La ducha ha sido diseñada para ser usada únicamente al aire libre. Use el producto únicamente como se indica en este manual. Cualquier otro uso se considera incorrecto y puede ocasionar daños materiales o lesiones. Este artículo no es un juguete. El fabricante o el comerciante no asumen ninguna responsabilidad por daños ocasionados por un uso incorrecto o erróneo.



Advertencias e indicaciones de seguridad

Leer y cumplir todas las instrucciones. El incumplimiento de esas advertencias significa daños en su patrimonio, otros daños personales severos e incluso letales. Esta advertencia sobre el producto, las instrucciones y las reglas de seguridad abarcan muchos riesgos y peligros, pero no son todos los existentes. Preste atención y evalúe correctamente los posibles peligros. La manipulación incorrecta del producto puede conllevar situaciones con peligro de muerte.

¡Atención! Encomiende la reparación a especialistas, para evitar los peligros. Contacte para eso a un taller especializado. Las reparaciones realizadas por cuenta propia, el montaje incorrecto o el manejo falso eximen de toda responsabilidad y garantía. Para las reparaciones solamente se deben utilizar repuestos que correspondan con los datos originales del producto.

¡ADVERTENCIA! Peligro para niños y personas con capacidad física, mental o sensorial reducida (por ejemplo minusválidos, personas mayores con limitaciones físicas y mentales) o falta de experiencia y de conocimientos. Los niños no deben jugar con este producto. La limpieza no debe ser realizada por niños ni por personas con capacidad física, mental o sensorial reducida.

¡NOTA! ¡Peligro de daños! La manipulación incorrecta puede dañar este producto.



Comprobar el volumen de suministro

¡NOTA! ¡Peligro de daños! Si abre el embalaje de forma imprudente con un cuchillo afilado u otro objeto puntiagudo podría dañar el producto. Por eso debe abrirlo con sumo cuidado.

- Extraiga el producto del embalaje.
- Compruebe que el suministro esté íntegro. Boceto /Foto L1.
- Controle si el artículo o piezas individuales presentan daños. De ser así, no utilice el producto. Póngase en contacto con la dirección de atención al público indicada al final del manual.



Emplazamiento

Se recomienda instalar la ducha solar sobre una superficie firme con el fin de garantizar el mayor grado de estabilidad y seguridad.



Montaje

Fijación al suelo

1. Elija una ubicación soleada para instalar la ducha solar.
2. La ducha solar se fija al suelo mediante la placa base integrada. (imagen 2)
3. Marque los puntos de perforación usando como guía los orificios de la placa base. En caso de que de-see instalar la ducha solar sobre una superficie de hormigón o pie-dra, la profundidad de perforación deberá ser de al menos 50 mm.
4. Realice el taladrado de los puntos de perforación y coloque un ta-co en cada uno de los orificios que ha perforado.
5. A continuación, coloque la placa base de la ducha solar de manera que coincida con los orificios perforados y fíjela mediante los tornillos que se incluyen en el suministro.

Preste atención a no dañar la superficie de los distintos componentes durante el uso de herramientas.

Ensamblaje

Imagen 2



Utilización

La ducha solar está equipada con una válvula mezcladora, por la fluye primero agua fría y después agua caliente. Esta válvula no debe apretarse demasiado para evitar daños irreparables.

Conecte la manguera de agua a la ducha solar y deje que el agua se caliente por la acción solar de 12 a 24 horas, según la temperatura ambiente y la radiación solar. Una vez que el agua se haya calentado, Si no ha utilizado la ducha solar durante más de 3 días, se recomienda que, antes de volver a utilizarla, deje correr el agua durante 2 min para renovar el agua contenida en el tanque solar. ¡El agua estancada en un ambiente cálido puede representar un foco de bacterias peligrosas! ¡El agua estancada en el tanque solar no es potable!



Indicaciones importantes

¡Que la ducha pierda algo de agua después de haber cerrado el grifo no es un defecto! ¡Se debe a cuestiones técnicas!

La ducha solar que tratamos no dispone de un sistema cerrado. Cuando hace falta agua caliente pulsado la grifería en el fondo del depósito se deja entrar agua fría que expulsa el agua ya calentada del depósito.

Todo el cuerpo de la ducha está lleno de agua y funciona como una calefacción solar. La presión generada por el calentamiento se puede expulsar por el rociador.

Instalación inicial

Conecte la manguera de agua en la ducha. Ponga el grifo de la ducha en «caliente» máximo y deje que el agua salga por la ducha. Esto evita que se formen burbujas de aire en el depósito.

El llenado del depósito de agua tarda alrededor de 4 a 6 minutos.

Cuando empiece a salir agua de manera uniforme por el cabezal de la ducha, cierre el grifo de agua, ya que el depósito se habrá llenado por completo.

Fin de temporada – Desmontaje y almacenamiento

Antes del invierno, la ducha solar deberá vaciarse completamente de agua. Además, deberá desmontarse y almacenarse en seco durante todo el invierno.

En caso de incumplir estas instrucciones, podrían ocurrir daños materiales por heladas. No se admitirá ninguna reclamación por daños ocurridos como consecuencia de heladas.

1. Apague la ducha solar y retire la manguera de agua.
2. Para vaciar la ducha solar, coloque de nuevo brevemente (aprox. 2

min) la palanca del mezclador de agua fría y caliente en la posición de encendido («ON»).

3. Afloje la tuerca de fijación girándola en sentido antihorario y desmonte los distintos componentes.

4. Extraiga los tornillos de fijación al suelo y retire el agua restante de la placa base de la ducha solar. Es imprescindible cumplir esta última instrucción.

Limpieza

Utilice un producto de limpieza normal para limpiar. No utilice ningún producto de limpieza con disolventes ni abrasivo, como esponjas duras, cepillos etc.

Almacenamiento

Tras concluir la limpieza hay que secar a fondo el producto. A continuación guárdelo en un lugar seco y protegido del hielo.

Eliminación

Eliminación del embalaje: Los materiales de embalaje se han seleccionado desde puntos de vista ecológicos y aptos para la eliminación y por eso son reciclables. Elimine el papel y el cartón en el contenedor de papel usado los plásticos en un punto limpio.

Eliminación del producto: Aplicable en la Unión Europea y otros países europeos con sistemas de recogida selectiva de residuos. Elimine el producto según las disposiciones y las leyes vigentes en su lugar de residencia.

Garantía

Tienen validez para la garantía las disposiciones legales vigentes en el país correspondiente.



Steinbach VertriebsgmbH

Aistinger Straße 2
A-4311 Schwertberg
AUSTRIA



Produktinformationen/ Product information/ Informations relatives au produit/ Informazioni sul prodotto/ Informacije o izdelku/ Informații despre produs/ Informace o výrobku/ Informacije o proizvodu/ Termékinformáció/ Informácie o výrobku/ Продуктова информация/ Ürün bilgileri/ Informacje o produkcie/ Información sobre el producto

 www.steinbach.at/info



Wasserpflege APP/ Water care app/ Application pour le traitement de l'eau/ App per la cura dell'acqua/ Aplikacija za nego vode/ Aplicații întreținere apă/ Mobilní aplikace pro péči o vodu/ Aplikacija za održavanje vode/ Vízkezelő alkalmazás/ Aplikácia pre starostlivosť o vodu/ Приложение Грижа за водата/ Su bakımı uygulaması/ Aplikacja do prawidłowego utrzymywania stanu wody/ App de cuidado del agua

 www.steinbach.at/poolpflege



Ersatzteile/ Spare parts/ Pièces de rechange/ Parti di ricambio/ Nadomestni deli/ Piese de schimb/ Náhradní díly/ Zamjenski dijelovi/ Pótalkatrészek/ Náhradné diely/ Резервни части/ Yedek parçalar/ Części zamienne/ Piezas de recambio

 <https://service.steinbach.at>

© Copyright

Nachdruck oder Vervielfältigung (auch auszugsweise) nur mit Genehmigung der Steinbach VertriebsgmbH

Diese Druckschrift, einschließlich aller ihrer Teile, ist urheberrechtlich geschützt.

Jede Verwertung außerhalb der engen Grenzen des Urheberrechts ist ohne Zustimmung der Steinbach VertriebsgmbH unzulässig und strafbar.

Das gilt insbesondere für Vervielfältigungen, Übersetzungen, Mikroverfilmungen und die Einspeisung und Verarbeitung in elektronischen Systemen.

Steinbach